

Link do produktu: <https://warmes.pl/piec-na-pellet-cadel-aten-a-plus-14kw-23-vat-p-1546.html>



Piec na pellet Cadel Atena Plus 14kW (23% VAT)

| | |
|------------|----------------------|
| Cena | 14 038,44 zł |
| Dostępność | Na zamówienie |
| Producent | Cadel |
| Ekoprojekt | |



Opis produktu

Piec na pellet Cadel Atena Plus 14kW

Nadmuchowy oraz hermetyczny piec na pellet z DGP (dystrybucja gorącego powietrza)

Model **Atena Plus** o mocy aż 12,0 kW stworzony został do ogrzewania dużej powierzchni. Dzięki trzem niezależnie sterowanym wentylatorom nadmuchowym może ogrzać kilka pomieszczeń (do 5). Pierwszy wentylator nadmucha powietrze na pomieszczenie w którym stoi piecyk. Drugi i trzeci ogrzewa kolejne pomieszczenie za pomocą rur rozprowadzających ciepło, które można dodatkowo rozdzielać (nie w zestawie). Wyposażony jest w tygodniowy programator. Jego niewielkie rozmiary i prosta konstrukcja, w połączeniu z najwyższą wydajnością czyni go bardzo praktycznym. Umiarkowane zużycie pelletu zapewnia ciągłą pracę urządzenia od 8 do 27 godzin. Oznacza to, że zawsze będzie w stanie dostarczyć odpowiednią temperaturę w pomieszczeniach, przez długi czas. Jest niezwykle łatwy w użyciu, wystarczy kilka intuicyjnych czynności, aby go włączyć i ustawić.



Technologia Cubed

Produkty Cadel oznakowane cyfrą 3 (do sześcianu) posiadają technologię Cubed i całkowicie szczelną komorę spalania. Oznacza to, większe bezpieczeństwo, lepsze osiągi i mniejsze zanieczyszczenie. Bezpieczeństwo dla Cadel nie jest opcją lecz standardem, dlatego zamknięta komora spalania nie jest u nas czymś ekstra (dla domów pasywnych i z rekuperacją).

Atena występuje w wersji Plus, co oznacza, że może ogrzać sąsiadujące pomieszczenia. Piecyk może efektywnie doprowadzić ciepłe powietrze do innych pomieszczeń.

System sterowania

Panel sterujący umieszczony na piecyku, z łatwymi i intuicyjnymi funkcjami jest naprawdę prosty w obsłudze. Jest on dostępny w języku polskim.

Możliwość sterowania smartfonem i tabletem

Oprócz tradycyjnego panelu, poprzez dedykowane aplikacje (App), możliwe jest zarządzanie i programowanie piecyka ze swojego smartfonu lub tabletu, wewnątrz lub na zewnątrz domu - dla maksymalnego komfortu (wymaga zakupu dodatkowego osprzętu, kompatybilne z systemami Android / iOS).

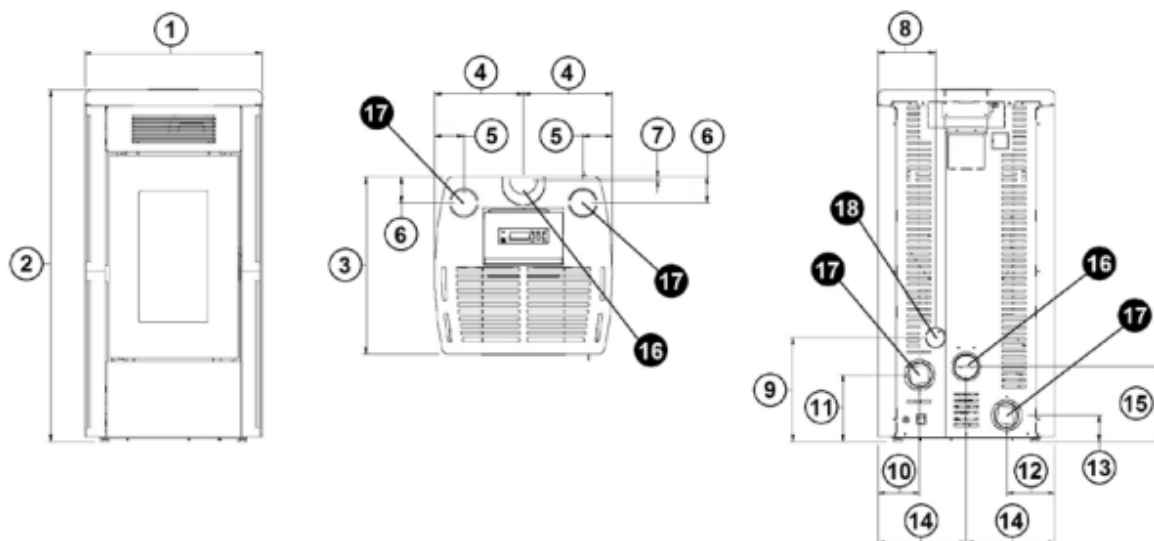
Wyposażenie standardowe piecyków na pellet Cadel:

- zgodny z dyrektywą Ecodesign 2022 w związku z wysoką sprawnością i czystym spalaniem,
- wygoda użytkowania: pojemnik na popiół została powiększona, dzięki czemu może być opróżniany tylko raz w tygodniu,
- minimalistyczne uchwyty do otwierania drzwiczek,
- przyłącze świeżego powietrza z zewnątrz fi 60,
- system czystej szyby,
- zbiornik na pellet wewnątrz urządzenia.

Produkt posiada dodatkowe opcje:

Kolor: Biały , Beżowy , Bordowy , Czarny , Szary

Parametry techniczne



| OPIS | Fig. 13 |
|------|--------------------------------------|
| 1 | 58 cm |
| 2 | 114 cm |
| 3 | 58 cm |
| 4 | 29 cm |
| 5 | 9,5 cm |
| 6 | 8 cm |
| 7 | 0,8 cm |
| 8 | 18,5 cm |
| 9 | 33 cm |
| 10 | 15,5 cm |
| 11 | 21,5 cm |
| 12 | 15,5 cm |
| 13 | 8,5 cm |
| 14 | 29 cm |
| 15 | 24 cm |
| 14 | Odprowadzanie dymu śr. 8 cm |
| 15 | Chwył powietrza do spalania śr. 8 cm |

Dane techniczne:

- **Marka:** Cadel
- **Model:** Atena Plus
- **Rodzaj urządzenia:** Hermetyczne, z dystrybucją gorącego powietrza
- **Obudowa:** Stal - Biała, Bordowa, Czarny-Szary, Szary, Beżowa
- **Zasyp:** 23 kg
- **Autonomia (h):** max 27 - min 8
- **Zużycie paliwa (kg/h):** max 3 - min 0,86
- **Powierzchnia ogrzewana z certyfikowaną mocą:** 91 - 288 m³ *

- **Nominalna moc grzewcza (kW):** max 12 – min 3,8
- **Sprawność:** Pmax 93,5% – Pmin 90%
- **Klasa efektywności energetycznej:** A+
- **Maksymalny pobór prądu:** 320 W
- **Napięcie:** 230 V / 50 Hz
- **Wymiary (mm):** 580 x 580 x 1140
- **Odprowadzenia spalin \varnothing 80 mm:** tylne
- **Temperatura spalin (°C):** max 196
- **Wlot powietrza (\varnothing mm):** 60
- **Waga netto (kg):** 152-160
- **Komora spalania:** stalowa
- **Palenisko:** żeliwo
- **Minimalne odległości od ścian:** bok: 25 cm - tył: 10 cm - przód: 100 cm
- **Zgodność z normami:** EN14785 - BImSchV II - 15a B-VG - LRV/VKF - DM186 - Ecodesign 2022
- **Pilot zdalnego sterowania:** opcjonalnie
- **Moduł WiFi do kontroli zdalnej:** W Standardzie

Uwaga:

* Podana wartość ogrzewanej powierzchni (odnosząca się do pomieszczeń o wysokości 2,70 m o zapotrzebowaniu cieplnym od 32 do 33 W/m³) ma charakter wyłącznie orientacyjny i obliczana jest dla lokali doskonale izolowanych, przy urządzeniu zainstalowanym w najkorzystniejszej pozycji i równomiernym rozprzestrzenianiu się ciepła. Ze względu na nieograniczoną liczbę układów, jakie mogą występować w instalacjach, PRODUCENT nie gwarantuje zgodności wskazanych liczb we wszystkich zastosowaniach.

W związku z rozwojem technologicznym i udoskonalaniem urządzeń, zastrzegamy sobie możliwość wprowadzania zmian w oferowanych produktach, w szczególności w oprogramowaniu, wymiarach, parametrach technicznych i kolorystyce.