

Link do produktu: <https://wames.pl/piec-na-pellet-cadel-aten-plus-12-kw-23-vat-p-1544.html>



## Piec na pellet Cadel Atena Plus 12 kW (23% VAT)

Cena	<b>11 820,97 zł</b>
Dostępność	<b>Dostępny</b>
Czas wysyłki	<b>24 godziny</b>
Producent	<b>Cadel</b>

### Opis produktu

#### Piec na pellet z dystrybucją gorącego powietrza Cadel Atena Plus 12

##### Wydajność i elastyczność

**Cadel Atena Plus 12** to nowoczesny piec na pellet, który łączy wysoką moc grzewczą z możliwością komfortowego ogrzewania kilku pomieszczeń jednocześnie. Dzięki **systemowi dystrybucji gorącego powietrza (DGP)** oraz **trzem niezależnym wentylatorom** możesz łatwo skierować ciepło tam, gdzie jest najbardziej potrzebne – zarówno do salonu, pokoju jak i do sypialni czy łazienki.

Model oferuje **maksymalną moc grzewczą 12 kW** oraz pojemny zasobnik na **23 kg pelletu**, co zapewnia długą, nieprzerwaną pracę bez konieczności częstego uzupełniania paliwa.



## Prosty montaż - więcej możliwości

Atena Plus wyróżnia się elastycznością podłączenia: **wyjścia kanałów na dystrybucję gorącego powietrza mogą być skierowane do góry lub od tyłu**, co ułatwia instalację i pozwala dopasować piecyk do warunków technicznych pomieszczenia.

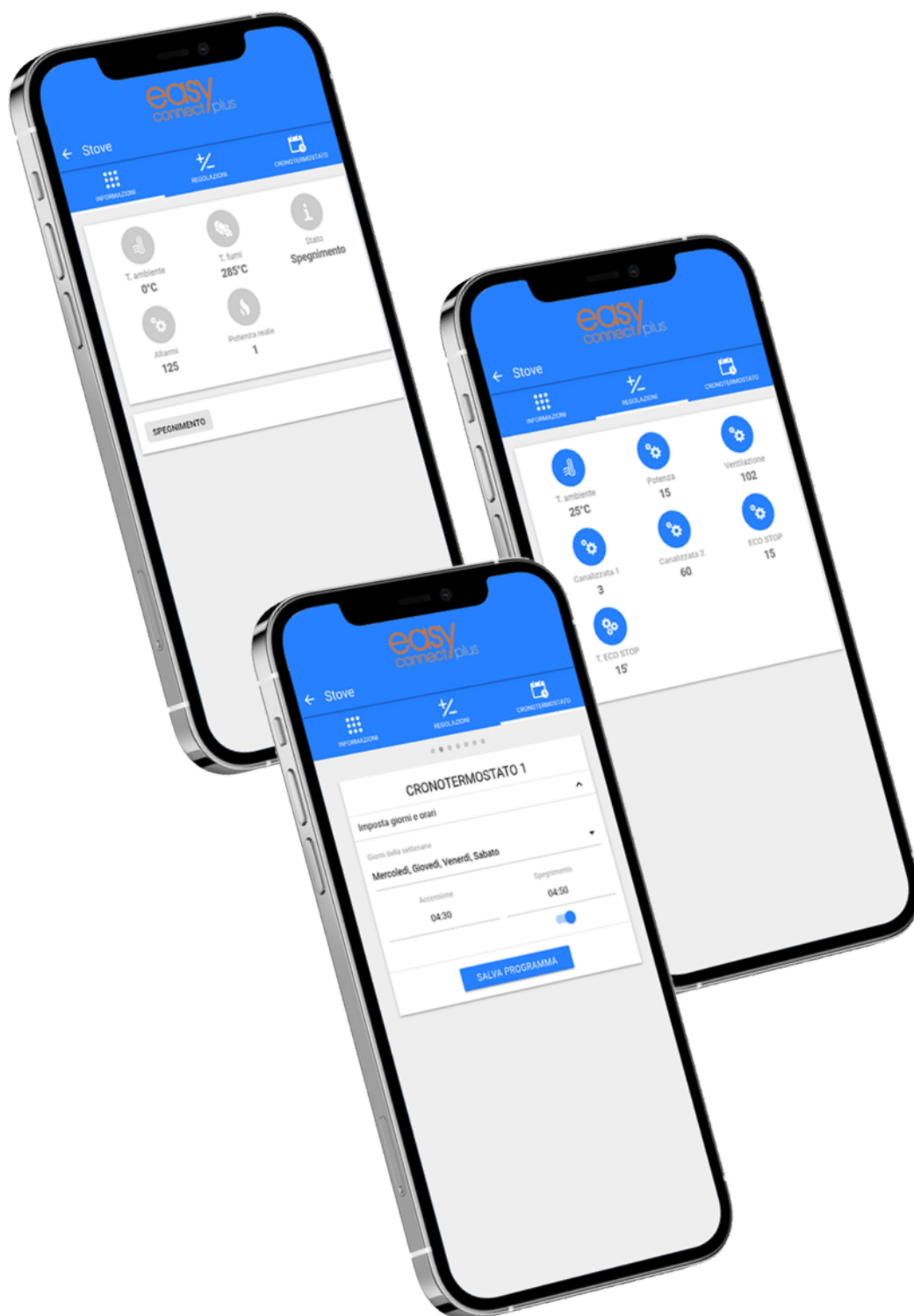
Dzięki **hermetycznej konstrukcji** urządzenie idealnie nadaje się do domów z rekuperacją - piec może pobierać powietrze do spalania bezpośrednio z zewnątrz, a nie z wnętrza domu.



## Nowoczesne sterowanie

Obsługa pieca jest wyjątkowo prosta – urządzenie wyposażono w **moduł Wi-Fi Easy Connect Plus**, dzięki któremu możesz sterować pracą pieca z dowolnego miejsca za pomocą smartfona lub tabletu. Dodatkowo na panelu sterowania dostępne są:

- **funkcja Auto-Eco** – automatyczne wyłączenie po osiągnięciu temperatury,
- **funkcja Sleep** – zaprogramowane wygaszenie pieca,
- **6 programów tygodniowych** – dopasuj harmonogram pracy do stylu życia,
- **Receptura pelletu** – optymalizacja spalania do jakości pelletu,
- **Obroty wentylatora spalin** – precyzyjna regulacja ciągu kominowego.



## Solidna obudowa i elegancki wygląd

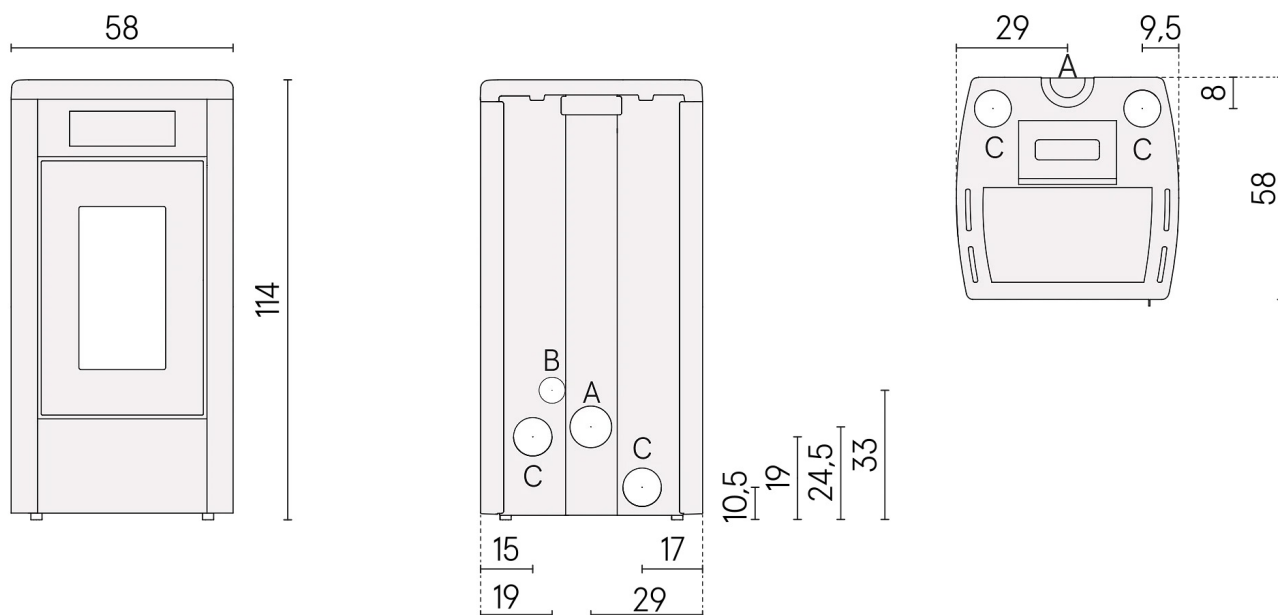
Piec został zaprojektowany z myślą o trwałości i stylu. **Drzwiczki, komora spalania, palenisko oraz górna pokrywa wykonane są z żeliwa**, co podkreśla jego solidność, a **boczne panele dostępne są w czterech kolorach**: białym, (Ivory), czerwonym, czarnym i szarym (Titanium) – możesz dopasować wygląd pieca do aranżacji swojego wnętrza.



### Najważniejsze cechy:

- **Maksymalna moc: 12 kW** – idealny do ogrzania ok. 120 m<sup>2</sup>,
- **Trzy wentylatory**: główny + dwa do kanałów DGP,
- **Elastyczne podłączenie kanałów**: góra lub tył,

- **23 kg pojemności zasobnika** – dłuższy czas pracy,
- **Moduł Wi-Fi Easy Connect Plus** w standardzie,
- **Hermetyczna komora spalania** – kompatybilna z rekuperacją,
- **Automatyka: Auto-Eco, Sleep, Timer, Easy Set,**
- **Tylny lub górny wylot spalin 80 mm,**
- **Stylowe wykończenie** – do wyboru 5 kolorów boków.



## Dane techniczne

- **Marka:** Cadel
- **Model:** Atena Plus 12
- **Rodzaj:** dystrybucja gorącego powietrza - trzy wentylatory
- **Hermetyczny:** tak
- **Obudowa:** stal emaliowana - biały, bordowy, czarny, srebrny (Titanium)

## Moc i wydajność

- **Moc nominalna:** min 3,7 kW - max 12 kW
- **Moc grzewcza:** max 13,5 kW
- **Powierzchnia grzewcza:** 105 m<sup>3</sup> - 342 m<sup>3</sup>\*
- **Sprawność:** 90% (przy mocy min) - 89% (przy mocy max)
- **Klasa efektywności energetycznej:** A+

## Zużycie paliwa i zasobnik

- **Pojemność zasobnika:** 23 kg
- **Zużycie paliwa:** min 0,9 kg/h - max 2,8 kg/h
- **Autonomia:** min 8 h - max 26 h

## Budowa urządzenia

- **Palenisko:** standardowe, żeliwne
- **Komora spalania:** żeliwna

## A. i W. Zbaraszewscy Indeks Sp.j.

ul. Włodzimierza Ostoi-Zagórskiego 196; 71-810 Szczecin  
tel. +48 534 220 110      warmes.pl

---

- **Cykl serwisowy:** 2000 h
- **Pilot zdalnego sterowania:** brak
- **Moduł Wi-Fi:** w standardzie

### Wymiary

- **Wymiary urządzenia (szer. x gł. x wys.):** 580 x 580 x 1140 mm
- **Odprowadzenie spalin:** tylne środkowe, tylne górne, 80 mm
- **Wlot świeżego powietrza:** 60 mm
- **Wylot kanału DGP:** 80 mm
- **Minimalne odległości od materiałów łatwopalnych:** bok: 30 cm, tył: 20 cm, przód: 100 cm, sufit: 75 cm
- **Waga netto:** 152 kg

### Pozostałe informacje

- **Temperatura spalin:** 107°C (przy mocy min) - 200°C (przy mocy max)
- **Ciąg kominowy:** min 11 Pa (przy mocy min) - 12 Pa (przy mocy max)
- **Zasilanie:** 230 V / 50 Hz
- **Pobór mocy elektrycznej (nominalny):** 153 W
- **Pobór mocy elektrycznej (maksymalny):** 360 W
- **Zgodność z normami:** Ecodesign (Ekoprojekt), EN 16510, CE, BlmSChV Stufe 2, 15a B-VG, LRV/VKF, DM186

Uwaga: w związku z ciągłym rozwojem technologicznym i udoskonalaniem urządzeń przez producentów, zastrzegamy sobie możliwość zmian w oferowanych produktach - w szczególności w zakresie oprogramowania, wymiarów, parametrów technicznych oraz kolorystyki. Podana powierzchnia lub kubatura ogrzewania ma charakter orientacyjny i zależy od wielu czynników, takich jak izolacja cieplna budynku, wentylacja, a także warunki otoczenia, w których pracuje urządzenie.

### Produkt posiada dodatkowe opcje:

**Kolor:** Biały , Bordowy , Czarny , Szary