

Dane aktualne na dzień: 17-04-2026 07:01

Link do produktu: <https://warmes.pl/piec-na-pellet-artel-petit-6kw-23-vat-p-27.html>

## Piec na pellet Artel Petit 6kW (23% VAT)



Cena	<b>3 900,00 zł</b>
Dostępność	<b>Na zamówienie</b>
Producent	<b>Artel</b>

### Opis produktu

## Artel Petit 5,5kW

### Kompaktowa szóstka

Piecyki z serii PETITE to urządzenia grzewcze, które są połączeniem pięknej, niezmaconej wizji ognia z przyjemnym ciepłem emitowanym do pomieszczenia w chłodne wieczory. Jest to najmniejsza i najtańsza wersja piecyka na pellet włoskiej firmy ARTEL, umożliwiająca zastosowanie takiej formy ogrzewania w małych pomieszczeniach. Obudowa z emaliowanej stali dostępna w kolorze białym, bordowym, brązowym, czarnym lub szarym. Zasobnik o pojemności 11kg.

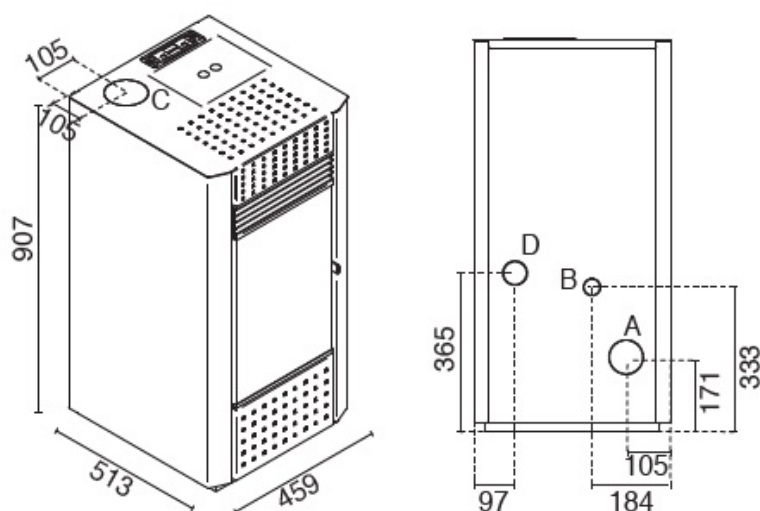


Wszystkie fazy działania piecyka sterowane są automatycznie co pozwala uzyskać wysoką sprawność i efektywność. Mogą być sterowane za pomocą panelu sterowania lub za pomocą urządzenia zdalnego typu smartphone, laptop, tablet - po zamontowaniu opcjonalnego modułu WiFi. Piecem można sterować za pomocą wbudowanego panelu jak również pilota, który jest w podstawowym wyposażeniu każdego pieca tej marki.

Dzięki systemowi nawiewnego wentylatora zwiększamy poprawność cyrkulacji powietrza w pomieszczeniu jak również przyspieszamy możliwość jego nagrzania. Za pomocą pilota możliwe jest wcześniejsze zaprogramowanie włączenia lub wyłączenia piecyka. Istnieje również opcja cyklicznego powtarzania tego ustawienia np. przez cały tydzień. Takie rozwiązanie gwarantuje praktyczne i komfortowe ogrzewanie pomieszczenia bądź całego domu. Funkcja ekonomiczna natomiast umożliwia pracę pieca na minimalnej mocy po osiągnięciu żądanej temperatury. Piecyki z serii Petit posiadają nowoczesną stylistykę, dzięki czemu są idealne do każdego współczesnego wnętrza. Posiadają kompaktowe rozmiary, nowoczesną konstrukcję. Są ekonomiczne i proste w codziennej obsłudze, a co najważniejsze są ekologiczne.

## **Główne zalety pieca Petit**

- Kompaktowa i mała obudowa wykonana ze stalowych lakierowanych paneli dostępnych w wielu kolorach,
- Wylot spalin tylny lewy,
- Żeliwne palenisko,
- Pilot z dodatkowymi funkcjami: SLEEP, TURBO, ECO,
- System czystej szyby,
- Tryb Stand-by, czyli tryb włączania i wyłączania się pieca poprzez badanie aktualnej temperatury,
- Zintegrowany termostat z możliwością programowania ram czasowych,
- Możliwość podłączenia w dowolnym momencie opcjonalnego modułu WiFi,



- A = Ø 80 mm Scarico fumi / Flue / Cheminée / Rauchabzug  
Evacuación de humos / Descarga de humos
- B = Ø 40 mm Aria combustione / Combustion air / Air de combustion /  
Verbrennungsluft / Aire para la combustión / Ar de combustão
- C = Ø 80 mm Scarico fumi superiore / Top Flue outlet / Sortie de Haut de Fumée / Top  
Abgasstutzen / Salida humos superior / Descarga de humos posterior
- D = Ø 80 mm Aria canalizzata / Ducted air / Air pulsé / Luftkanalsystem  
Aire canalizado / Ar canalizado

## Dane techniczne

- **Marka:** Artel
- **Model:** Petite
- **Rodzaj urządzenia:** nadmuchowe
- **Obudowa:** stal emaliowana - biały, bordowy, brązowy, czarny, szary

## Moc urządzenia

- **Powierzchnia grzewcza:** do 145 m<sup>3</sup>\*
- **Moc grzewcza:** max 6,15 kW - min 2,7 kW
- **Moc nominalna:** max 5,53 kW - min 2,5 kW

## Zbiornik na pellet

- **Zasyp:** 11 kg
- **Autonomia:** min 11 h - max 19 h

## Budowa urządzenia

- **Komora spalania:** stal
- **Palenisko:** standardowe żeliwne
- **Cykl serwisowy:** 1200
- **Pilot zdalnego sterowania:** w standardzie
- **Moduł Wi-Fi:** opcjonalnie

## Wymiary

- **Wymiary urządzenia (mm):** 426 x 487 x 770
- **Odprowadzenie spalin (Ø80 mm):** Tylne lewe
- **Wlot świeżego powietrza (Ø mm):** 50

**A. i W. Zbaraszewscy Indeks Sp.j.**

ul. Włodzimierza Ostoi-Zagórskiego 196; 71-810 Szczecin  
tel. +48 534 220 110      warmes.pl

---

- **Minimalne odległości od materiałów łatwopalnych:** bok: 60 cm, tył: 20 cm, przód: 100 cm
- **Waga netto:** 45 kg

Uwaga:

W związku z rozwojem technologicznym i udoskonalaniem urządzeń, zastrzegamy możliwość wprowadzania zmian w oferowanych produktach, w szczególności w oprogramowaniu, wymiarach, parametrach technicznych i kolorystyce. Wielkość ogrzewanej powierzchni / kubatury jest wielkością szacunkową i zależy od wielu parametrów m.in. od izolacji termicznej pomieszczenia, wentylacji i temperatury otoczenia miejsca zainstalowania urządzenia.

**Produkt posiada dodatkowe opcje:**

**Kolor:** Bordowy , Szary