

Dane aktualne na dzień: 07-04-2026 21:43

Link do produktu: <https://warmes.pl/piec-na-pellet-artel-futura-11-11kw-23-vat-p-886.html>

Piec na pellet Artel Futura 11 11kW (23% VAT)



Cena	9 400,00 zł
Dostępność	Na zamówienie
Producent	Artel

Opis produktu

Piec na pellet Artel Futura 11 11kW

Hermetyczna komora spalania zwiększająca efektywność pieca.

Piec nadmuchowy na pellet **FUTURA** to odzwierciedlenie nowoczesności. Stworzony z dbałością o minimalistyczny design zgodny ze współczesnymi trendami na rynku. Piec ten charakteryzuje wysoka efektywność na poziomie 95% co wiąże się z oszczędnością opału oraz niewielkimi stratami ciepła, a także przyjaźnie wpływa na środowisko.



Wszystkie fazy działania piecyka sterowane są automatycznie co pozwala uzyskać wysoką sprawność i efektywność. Mogą być sterowane za pomocą panelu sterowania lub za pomocą urządzenia zdalnego typu smartphone, laptop, tablet - po zamontowaniu opcjonalnego **modułu WiFi**.

Piec można sterować za pomocą wbudowanego **panelu jak również pilota, który jest w podstawowym wyposażeniu każdego pieca tej marki**.

Dzięki systemowi nawiewnego wentylatora zwiększamy poprawność cyrkulacji powietrza w pomieszczeniu jak również przyspieszamy możliwość jego nagrzania.

Za pomocą pilota możliwe jest wcześniejsze zaprogramowanie włączenia lub wyłączenia piecyka. Istnieje również opcja cyklicznego powtarzania tego ustawienia np. przez cały tydzień. Takie rozwiązanie gwarantuje praktyczne i komfortowe ogrzewanie pomieszczenia bądź całego domu.

Funkcja ekonomiczna natomiast umożliwia pracę pieca na minimalnej mocy po osiągnięciu żądanej temperatury.

Po 1200 godzinach pracy piecyk automatycznie zgłasza konieczność skontaktowania się z serwisem technicznym w celu konserwacji, co usprawnia jego bezpieczne użytkowanie.

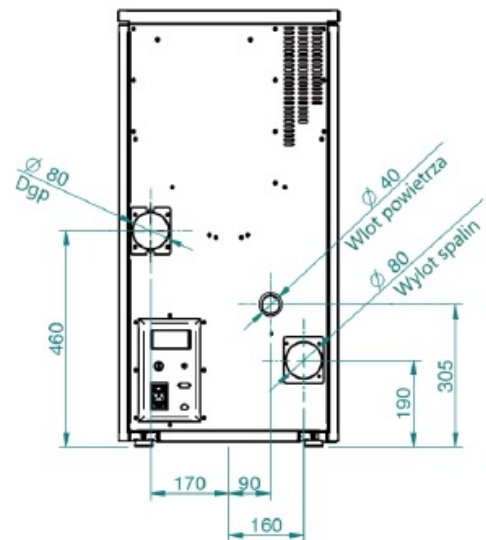
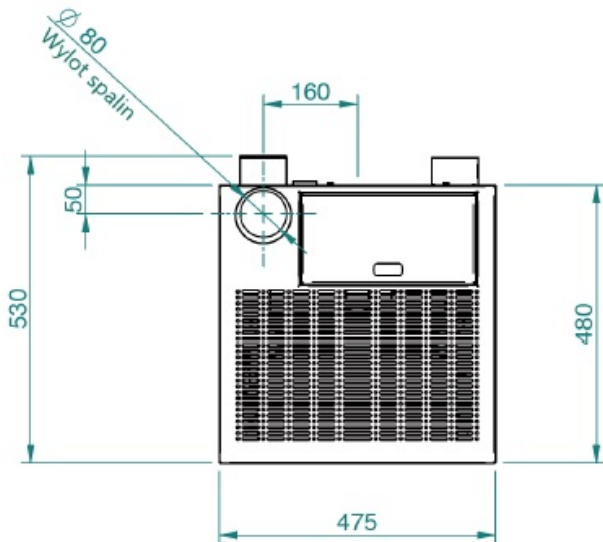
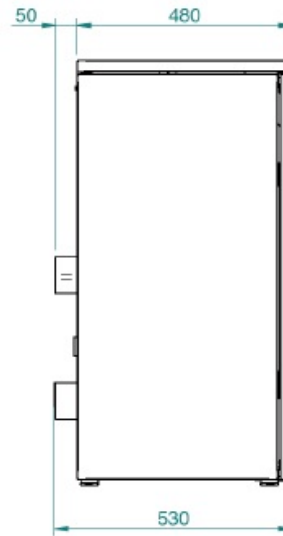
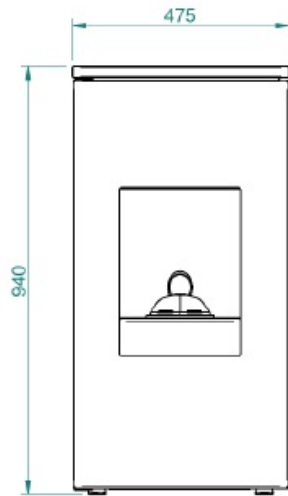
Piecyki z serii **Futura** posiadają nowoczesną stylistykę, dzięki czemu są idealne do każdego współczesnego wnętrza. Posiadają kompaktowe rozmiary, nowoczesną konstrukcję. Są ekonomiczne i proste w codziennej obsłudze, a co najważniejsze są ekologiczne.

Produkt posiada dodatkowe opcje:

Kolor: Biały , Bordowy , Czarny , Malowanie indywidualne (+ 123,00 zł)

Parametry techniczne

-MODEL FUTURA 7-7C, FUTURA 9-9C



Dane techniczne:

- **Marka:** Artel
- **Model:** Futura 11
- **Rodzaj urządzenia:** nadmuchowe
- **Obudowa:** biały, bordowy, czarny
- **Zasyp:** 16 kg
- **Autonomia (h):** max 20 - min 8
- **Zużycie paliwa (kg/h):** max 1,65 - min 0,8
- **Powierzchnia ogrzewana z certyfikowaną mocą:** 270 m³ *
- **Moc grzewcza (kW):** max 11,8 - min 3,9
- **Nominalna moc grzewcza (kW):** max 11 - min 3,7
- **Sprawność:** Pmax 95% - Pmin 93%
- **Klasa efektywności energetycznej:** A+
- **Maksymalny pobór prądu:** 300 W
- **Napięcie:** 230 V / 50 Hz
- **Wymiary (mm):** 475 x 490 x 1000
- **Odrowadzenie spalin \varnothing 80 mm:** tylne / górne

- **Wlot powietrza (ø mm):** 40
- **Waga netto (kg):** 110
- **Komora spalania:** stalowa
- **Palenisko:** żeliwne
- **Zgodność z normami:** EN14785 - BImSchV II - 15a B-VG - LRV/VKF - DM186 - Ecodesign 2022
- **Pilot zdalnego sterowania:** na wyposażeniu
- **Moduł WiFi do kontroli zdalnej:** opcjonalnie

Uwaga:

* Podana wartość ogrzewanej powierzchni (odnosząca się do pomieszczeń o wysokości 2,70 m o zapotrzebowaniu cieplnym od 32 do 33 W/m³) ma charakter wyłącznie orientacyjny i obliczana jest dla lokali doskonale izolowanych, przy urządzeniu zainstalowanym w najkorzystniejszej pozycji i równomiernym rozprzestrzenianiu się ciepła. Ze względu na nieograniczoną liczbę układów, jakie mogą występować w instalacjach, PRODUCENT nie gwarantuje zgodności wskazanych liczb we wszystkich zastosowaniach.

W związku z rozwojem technologicznym i udoskonalaniem urządzeń, zastrzegamy sobie możliwość wprowadzania zmian w oferowanych produktach, w szczególności w oprogramowaniu, wymiarach, parametrach technicznych i kolorystyce.

Kolor na zamówienie

Oprócz standardowych kolorów pieca, które wliczone są już w cenę istnieje możliwość złożenia zamówienia na piec w dowolnym kolorze z palety RAL.

W takim przypadku uprzejmie prosimy o wskazanie numeru zamawianego koloru.

Termin realizacji przemalowania to ok. 10 dni roboczych.

Koszt pieca w kolorze niestandardowym podlega każdorazowo odrębnej kalkulacji i zazwyczaj mieści się w granicach 150-250 zł netto.

1000	1001	1002	1003	1004	1005	1006	1007	1011	1012	1013	1014	1015	1016	1017	1018
1019	1020	1021	1023	1024	1027	1028	1032	1033	1034	2000	2001	2002	2003	2004	2008
2009	2010	2011	2012	3000	3001	3002	3003	3004	3005	3007	3009	3011	3012	3013	3014
3015	3016	3017	3018	3020	3022	3027	3031	4001	4002	4003	4004	4005	4006	4007	4008
4009	4010	5000	5001	5002	5003	5004	5005	5007	5008	5009	5010	5011	5012	5013	5014
5015	5017	5018	5019	5020	5021	5022	5023	5024	6000	6001	6002	6003	6004	6005	6006
6007	6008	6009	6010	6011	6012	6013	6014	6015	6916	6017	6018	6019	6020	6021	6022
6024	6025	6026	6027	6028	6029	6032	6033	6034	7000	7001	7002	7003	7004	7005	7006
7008	7009	7010	7011	7012	7013	7015	7016	7021	7022	7023	7024	7026	7030	7031	7032
7033	7034	7035	7036	7037	7038	7039	7040	7042	7043	7044	7045	7046	7047	8000	8001
8002	8003	8004	8007	8008	8011	8012	8014	8015	8016	8017	8019	8022	8023	8024	8025
8028	9001	9002	9003	9004	9005	9010	9011	9016	9017	9018					

Instrukcja obsługi

[Do pobrania: Instrukcja obsługi](#)