

Link do produktu: <https://warmes.pl/piec-na-drewno-caminetti-montegrappa-lh9n-evoca-9kw-8-vat-p-2140.html>



## Piec na drewno Caminetti Montegrappa LH9N Evoca 9kW (8% VAT)

Cena	<b>7 893,66 zł</b>
Dostępność	<b>Na zamówienie</b>
Czas wysyłki	<b>Spodziewana dostawa</b>
Producent	<b>Caminetti Montegrappa</b>
Ekoprojekt	

### Opis produktu

**Oferta ze stawką 8% VAT TYLKO dla osób fizycznych dokonujących zakupu urządzenia na cele mieszkaniowe w ramach usługi kompleksowej tj. składającej się m. in. z doradztwa, obmiaru, transportu, montażu, wykonania przyłączy, przy wykorzystaniu materiałów niezbędnych do podłączenia i szkolenia z obsługi pieca. Dotyczy jedynie osób fizycznych spełniających warunki art. 41 ust. 12 ustawy o podatku od towarów i usług (VAT). Podana cena pieca NIE ZAWIERA kosztów m. in. doradztwa, obmiaru, transportu, montażu, wykonania przyłączy, materiałów niezbędnych do wykonania usługi. Cena obejmująca całość kompleksowej usługi ustalana jest indywidualnie w zależności od potrzeb Klienta i miejscowych uwarunkowań.**

Termin montażu ustalany jest indywidualnie i uzależniony jest od jego miejsca.

**Cena z VAT 23% obowiązuje dla firm lub osób prywatnych chcących samodzielnie zamontować urządzenie.**

## Caminetti Montegrappa LH9N Evoca 9kW

### Włoski piec na drewno

Okrągły kształt i wyrafinowany design sprawiają, że Evoca z łatwością dopasowuje się zarówno do klasycznie urządzonej, jak i bardziej nowoczesnych wnętrz. Obudowa urządzenia wykonana została z wysokiej jakości ceramiki. Boczne elementy ozdobione są eleganckim owalnym motywem. Evoca LH to doskonały produkt, który znacznie przewyższa inne produkty dostępne na rynku jakością oraz dbałością o szczegóły. Piecyk dostępny jest w trzech kolorach: biały, kremowy i bordowy



**Główne cechy pieca Evoca:**

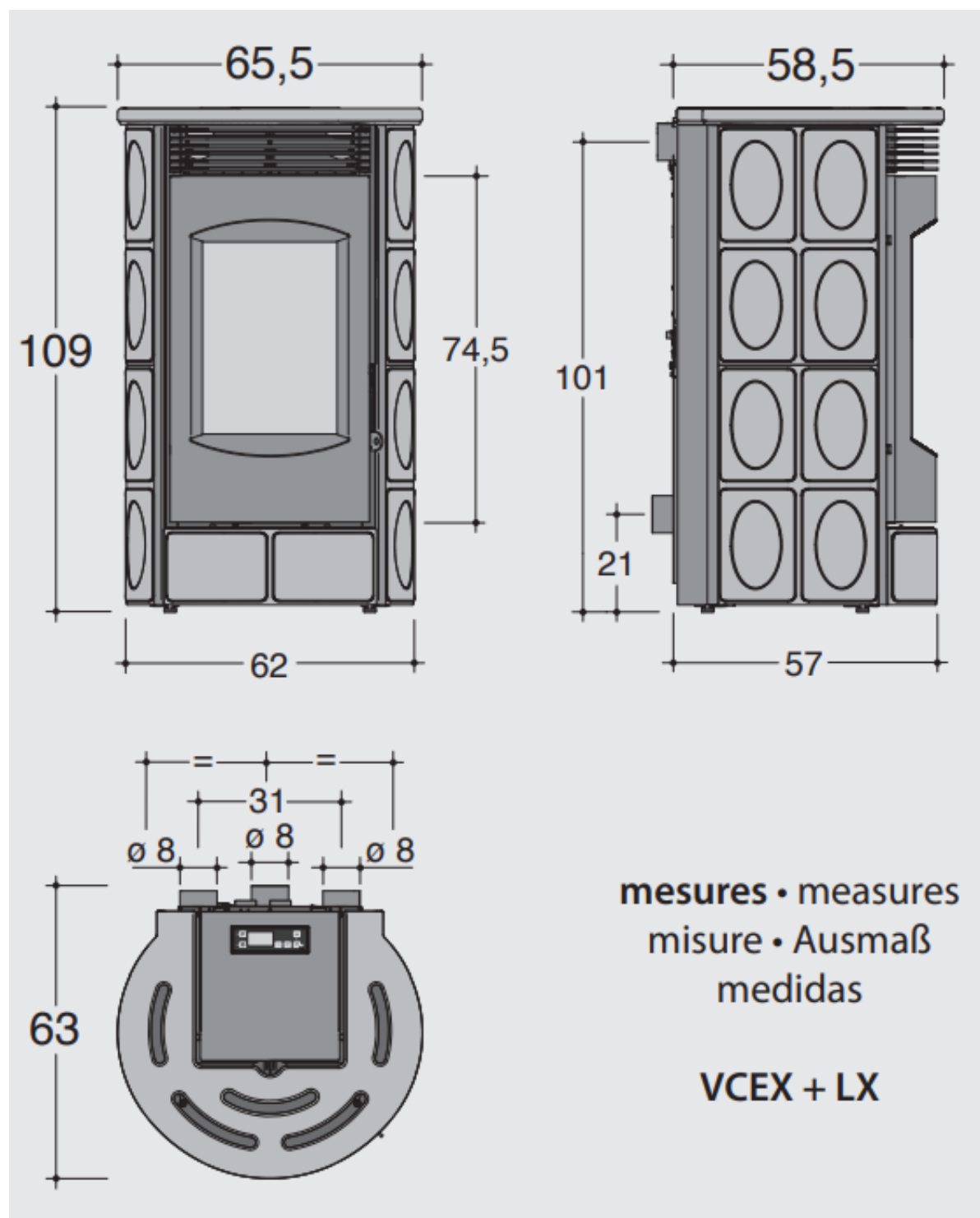
- obudowa pieca wykonana z ręcznie produkowanej majoliki, dostępnej w kolorze błyszczący biały, błyszczący burgund i kremowy,
- żeliwny front pieca,
- żeliwne drzwiczki o wadze około 24 kilogramów, montowane na wytrzymałych zawiasach,

- duża wizja ognia - wymiary szyby 29,5 cm x 42 cm,
- duża komora spalania - 27 cm x 34 cm x 41 cm
- komora spalania wyłożona ceramicznym materiałem ognioodpornym CMtech 2,
- wyjście spalin górne lub tylne,
- szeroka taca na popiół oraz żeliwny ruszt paleniska,
- prosta obsługa urządzenia za pomocą jednej dźwigni,
- szyba ze szkła ceramicznego,
- maksymalna długość polan 33 cm,
- urządzenie zabezpieczone do transportu aż na trzech oddzielnych paletach - korpus pieca, obudowa oraz żeliwne drzwiczki.

### Produkt posiada dodatkowe opcje:

**Kolor:** Biały , Beżowy , Bordowy

### Dane techniczne



### Dane techniczne:

- **Marka:** Caminetti Montegrappa
- **Model:** Evoca LH9N
- **Rodzaj urządzenia:** piec na drewno
- **Obudowa:** majolika - beżowy, biały, bordowy
- **Zużycie godzinowe paliwa (kg/h):** 2,7
- **Powierzchnia ogrzewana z certyfikowaną mocą:** 103 m<sup>2</sup> \*
- **Nominalna moc grzewcza:** max 9 kW

- **Moc grzewcza:** max 11,7 kW – min 5,8 kW
- **Sprawność:** Pmax 80%
- **Klasa efektywności energetycznej:** A
- **Wymiary urządzenia (SxGxW mm):** 655 x 590 x 1090
- **Wymiary paleniska (SxGxW mm):** 270 x 340 x 410
- **Odprowadzenie spalin fi 150 mm:** górne / tylne
- **Temperatura spalin (°C):** max 270
- **Bezpośredni wlot powietrza (mm):** brak
- **Waga netto:** 203 kg
- **Komora spalania:** ceramiczny materiał ognioodporny
- **Drzwiczki:** żeliwne
- **Minimalne odległości od ścian łatwopalnych:** bok: 40 cm - tył: 20 cm - przód: 150 cm
- **Zgodność z normami:** EN14785 - BlmSchV II - 15a B-VG - LRV/VKF - DM186 - Ecodesign 2022
- **Wyjmowany popielnik**

Uwaga:

\* Podana wartość ogrzewanej powierzchni (odnosząca się do pomieszczeń o wysokości 2,70 m o zapotrzebowaniu cieplnym od 32 do 33 W/m<sup>3</sup>) ma charakter wyłącznie orientacyjny i obliczana jest dla lokali doskonale izolowanych, przy urządzeniu zainstalowanym w najkorzystniejszej pozycji i równomiernym rozprzestrzenianiu się ciepła. Ze względu na nieograniczoną liczbę układów, jakie mogą występować w instalacjach, PRODUCENT nie gwarantuje zgodności wskazanych liczb we wszystkich zastosowaniach.

W związku z rozwojem technologicznym i udoskonalaniem urządzeń, zastrzegamy sobie możliwość wprowadzania zmian w oferowanych produktach, w szczególności w oprogramowaniu, wymiarach, parametrach technicznych i kolorystyce.