

Link do produktu: <https://warmes.pl/piec-na-drewno-caminetti-montegrappa-lh9n-alpina-9kw-8-vat-p-2138.html>



Piec na drewno Caminetti Montegrappa LH9N Alpina 9kW (8% VAT)

Cena	7 893,66 zł
Dostępność	Dostępny
Producent	Caminetti Montegrappa

Opis produktu

Oferta ze stawką 8% VAT TYLKO dla osób fizycznych dokonujących zakupu urządzenia na cele mieszkaniowe w ramach usługi kompleksowej tj. składającej się m. in. z doradztwa, obmiaru, transportu, montażu, wykonania przyłączy, przy wykorzystaniu materiałów niezbędnych do podłączenia i szkolenia z obsługi pieca. Dotyczy jedynie osób fizycznych spełniających warunki art. 41 ust. 12 ustawy o podatku od towarów i usług (VAT). Podana cena pieca NIE ZAWIERA kosztów m. in. doradztwa, obmiaru, transportu, montażu, wykonania przyłączy, materiałów niezbędnych do wykonania usługi. Cena obejmująca całość kompleksowej usługi ustalana jest indywidualnie w zależności od potrzeb Klienta i miejscowych uwarunkowań.

Termin montażu ustalany jest indywidualnie i uzależniony jest od jego miejsca.

Cena z VAT 23% obowiązuje dla firm lub osób prywatnych chcących samodzielnie zamontować urządzenie.

Caminetti Montegrappa LH9N Alpina

W obudowie ceramicznej

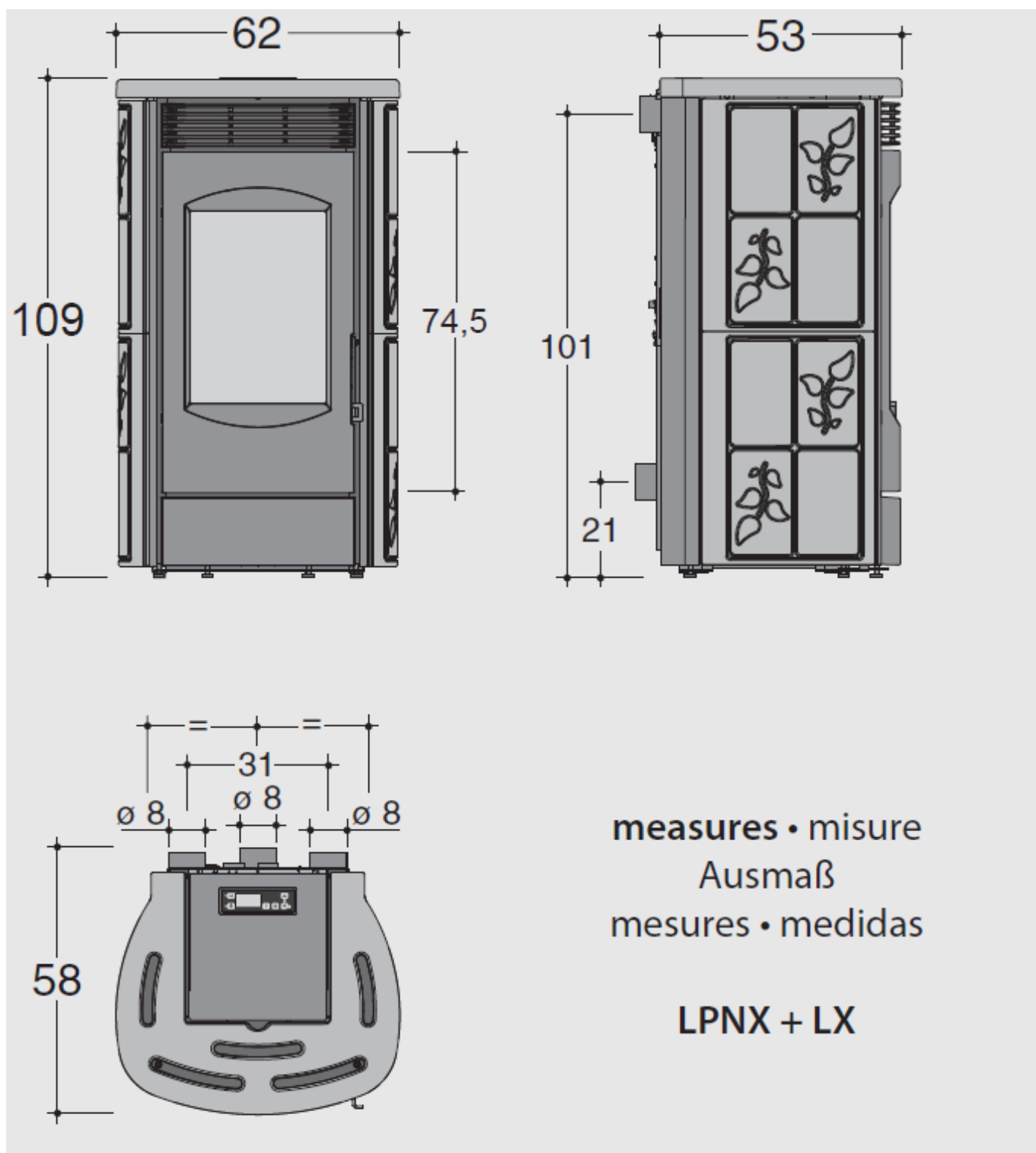
Okrągły kształt i wyrafinowany design sprawiają, że Alpina z łatwością dopasowuje się zarówno do klasycznie urządzonych jak i bardziej nowoczesnych wnętrz. Obudowa urządzenia została wykonana z wysokiej jakości ceramiki. Boczne elementy ozdobione są eleganckim kwiatowym motywem. Alpina LH9N to doskonały produkt, który znacznie przewyższa inne dostępne na rynku jakością oraz dbałością o szczegóły. Piec dostępny jest w trzech kolorach: białym, kremowym i bordowym. Kubatura grzewcza: do 103m².



Główne zalety pieca na drewno Alpina

- Obudowa z ceramiki, dostępna w kolorze błyszczący biały, błyszczący burgund i kremowy,
- Żeliwny front,
- Żeliwne drzwiczki o wadze 24 kilogramów, montowane na solidnych zawiasach,
- Duża wizja ognia - wymiary szyby 29,5 cm x 42 cm,,
- Pojemna komora spalania - 27 cm x 34 cm x 41 cm,
- Komora spalania wyłożona ceramicznym materiałem ognioodpornym CMtech 2,
- Do wyboru przy montażu wyjście spalin górne środkowe lub tylne środkowe,
- Wylot spalin lewy górny lub lewy tylny,
- Szeroka taca na popiół oraz żeliwny ruszt paleniska,
- System czystej ceramicznej szyby,
- Prosta obsługa urządzenia za pomocą jednej dźwigni,
- Pojemna taca na popiół,
- Maksymalna długość polan 33 cm,

- Zabezpieczone do transportu aż na trzech oddzielnych paletach - korpus pieca, obudowa oraz żeliwne drzwiczki.,



Dane techniczne

- **Marka:** Caminetti Montegrappa
- **Model:** Alpina LH9N
- **Rodzaj urządzenia:** piec
- **Obudowa:** ceramiczna - biały (Błyszczący biały), beżwoy (kremowy), bordowy (Błyszczący burgund)

Moc urządzenia

- **Powierzchnia grzewcza:** do 103 m²*
- **Moc grzewcza:** max 11,7 kW
- **Moc nominalna:** max 9 kW
- **Zużycie paliwa:** 2,7 kg/h

Budowa urządzenia

- **Komora spalania:** szamot ceramiczny
- **Ruszt:** żeliwny płaski
- **Wielkość polan:** do 33 cm długości

Wymiary

- **Wymiary urządzenia (mm):** 620 x 530 x 1090
- **Wymiary paleniska:** 270 x 340 x 410
- **Wymiary drzwiczek:** 209 x 265
- **Odprowadzenie spalin (Ø150 mm):** górne środkowe lub tylne środkowe
- **Wlot świeżego powietrza (Ø mm):** brak
- **Minimalne odległości od materiałów łatwopalnych:** bok: 40 cm, tył: 20 cm, przód: 150 cm
- **Waga netto:** 117 kg

Pozostałe informacje

- **Sprawność:** max 80%
- **Emisja CO przy 13% O₂:** max 0,0842
- **Klasa efektywności energetycznej:** A
- **Zgodność z normami:** Ecodesign (Ekoprojekt), EN14785, BImSchV II, 15a B-VG

Uwaga:

W związku z rozwojem technologicznym i udoskonalaniem urządzeń, zastrzegamy możliwość wprowadzania zmian w oferowanych produktach, w szczególności w oprogramowaniu, wymiarach, parametrach technicznych i kolorystyce. Wielkość ogrzewanej powierzchni / kubatury jest wielkością szacunkową i zależy od wielu parametrów m.in. od izolacji termicznej pomieszczenia, wentylacji i temperatury otoczenia miejsca zainstalowania urządzenia.

Produkt posiada dodatkowe opcje:

Kolor: Biały , Beżowy , Bordowy