

Link do produktu: <https://warmes.pl/palnik-obrotowy-na-pellet-kipl-rotary-100kw-z-ecomax-920-seperate-p-1489.html>

Palnik obrotowy na pellet Kipi Rotary 100kW z ecoMax 920 Seperate



Cena	16 990,00 zł
Dostępność	Na zamówienie
Producent	KIPI

Opis produktu

Palnik obrotowy na pellet Kipi Rotary 100kW + ecoMax 920 Seperate

Palnik na pellet to urządzenie, które możemy zamontować do obecnie posiadanego kotła w celu jego modernizacji i rozpoczęcia ogrzewania pelletem, czyli paliwem z biomasy. Jeśli do tej pory ogrzewałeś węglem, olejem czy gazem – możesz szybko i prosto to zmienić, właśnie dzięki zamontowaniu do posiadanego urządzenia palnika na pellet.

Budowa palnika



Rotacyjna komora spalania oraz nadmuchowa to:

- bezobsługowa praca palnika
- możliwość spalania pelletów gorszej jakości (np. z łuski słonecznika)
- spalanie bez ciągłego punkowego obciążenia rusztu
- gwarancja pracy z nastawioną mocą palnika
- wygoda dla ciebie (palnik w ogóle nie wymaga czyszczenia)

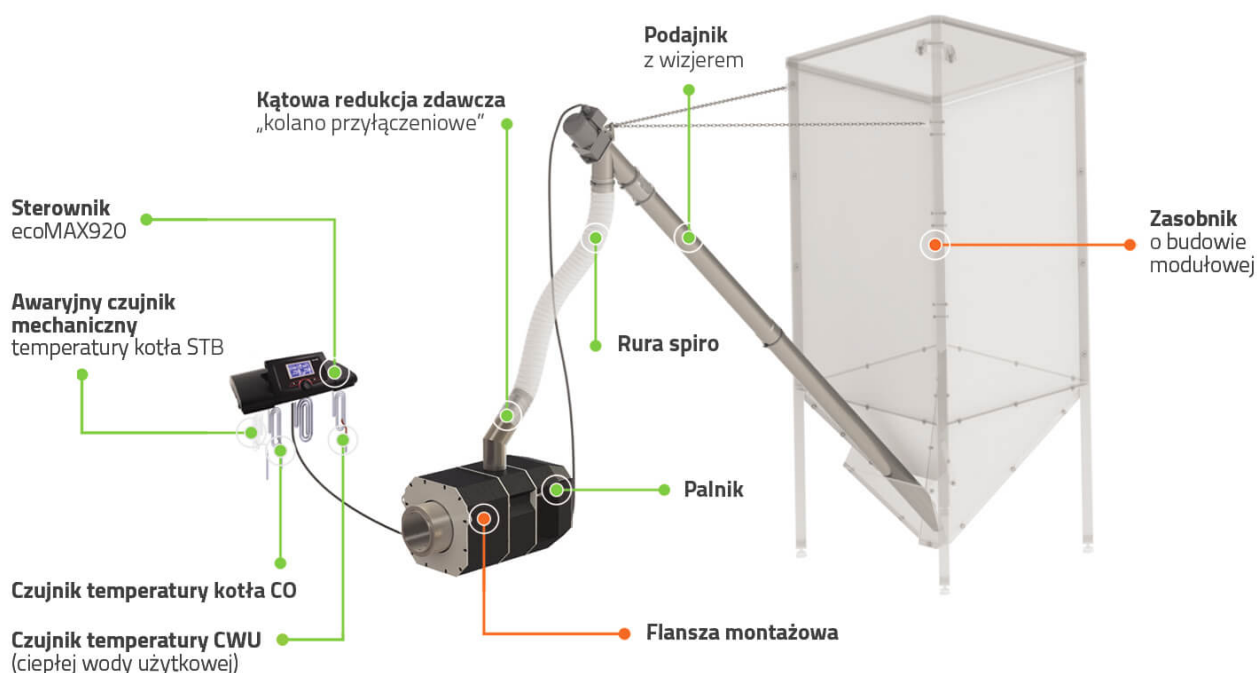
Zastosowanie palnika

Palnik **KIPI** można zastosować do każdego kotła posiadającego możliwość gromadzenia i opróżniania z popiołów zarówno w gospodarstwach domowych jak i zakładach przemysłowych. Można stosować je między innymi z kotłami centralnego ogrzewania czy kotłami parowymi.

Palnik KIP umożliwia szybką i prostą zmianę źródła ogrzewania – jeżeli do tej pory używałeś kotła na węgiel lub olej opałowy bez problemu możesz go zmodernizować przy użyciu palnika KIP. Zmieniając paliwo opałowe na pellet możesz zaoszczędzić nawet do 60%.

Wyposażenie

Palniki KIP wyposażone są w następujące elementy:



Wyposażenie **standardowe**:

- palnik na pellet
- sterownik renomowanej firmy PLUM
- podajnik z wizjerem
- rura spiro
- kątowna redukcja zdawcza „kolano przyłączeniowe”
- czujnik mechaniczny awaryjny temperatury kotła
- czujnik temperatury kotła
- czujnik temperatury CWU

Wyposażenie **opcjonalne**:

- flansa montażowa (mocowanie palnika do kotła)
- zasobnik na pellet
- dodatkowe akcesoria i moduły do sterownika (np. ecoNet, moduł B itp.)

Istnieje możliwość zakupu palnika ze stawką 8% podatku VAT: Sprzedaż ze stawką VAT 8% dotyczy tylko osób fizycznych dokonujących zakupu urządzenia na cele mieszkaniowe wraz z usługą kompleksową tj. transportem, montażem, materiałami niezbędnymi do jego podłączenia i szkoleniem z obsługi pieca. Dotyczy jedynie osób fizycznych spełniających warunki art. 41 ust. 12 ustawy o podatku od towarów i usług (vat). Cena towaru ze stawką VAT 8% NIE ZAWIERA kosztów montażu oraz materiałów do jego wykonania. Koszty montażu wraz z materiałem ustalane są indywidualnie w zależności od potrzeb Klienta.

Jesteśmy oficjalnym dystrybutorem palników pellet firmy Kipi.



Kupuj w sprawdzonej, serwisującej swoje produkty firmie!

My instalujemy i serwisujemy sprzedawane urządzenia! Zapewniamy serwis gwarancyjny i pogwarancyjny.

Koniec z czyszczeniem palnika dzięki obrotowej komorze spalania

Standardowe palniki dostępne na rynku należy czyścić nawet 2 razy w tygodniu. W palniku Kipi zastosowano innowacyjny mechanizm czyszczenia – obrotową komorę paleniskową oraz nadmuchową, dzięki czemu palnika nie musisz czyścić w ogóle. Zasada działania jest bardzo prosta, a jak wiadomo proste rozwiązania są zawsze najlepsze. Prace badawcze nad tym rozwiązaniem rozpoczęto już w 2010 roku. W wyniku przeprowadzonych badań opracowano palnik. Od wprowadzenia palnika na rynek polski w 2013 dokonano jeszcze kilku ulepszeń, które sprawiły, że palnik jest jeszcze bardziej przyjazny dla użytkowników.

Zastosowanie rotacyjnej komory spalania to wygoda i komfort dla Ciebie, wynikający z oszczędności czasu, którego nie musisz poświęcać na czyszczenie palnika oraz możliwość spalania pelletu gorszej jakości oraz agro-pelletów.

Pierwszy na rynku taki palnik

Komora paleniskowa obracając się oczyszcza się z popiołów i żużli, dzięki temu palnik cały czas pracuje efektywnie, bez spadków mocy i nigdy nie dochodzi do jego zapychania się. Oferujemy Tobie urządzenia najnowszej generacji – w pełni zautomatyzowane palniki umożliwiające spalanie paliwa stałego typu pellet oraz agro-pellet. Gwarantujemy najwyższą jakość wykonania i dbałość o szczegóły. Jako pierwsza firma Kipi wprowadziła na rynek palnik niewymagający czyszczenia, a opracowana przez nas technologia otrzymała patent Urzędu Patentowego RP.

Korzyści dla Ciebie - Dlaczego warto stosować palnik na pellet KIPiI?

Oszczędzasz pieniądze

Pellet to paliwo konkurencyjne w stosunku do innych paliw stałych.

Zastosowane przez nas rozwiązanie podziału powietrza na pierwotne i dopalające powoduje ponadto bardziej efektywne spalanie i zmniejszenie emisji zanieczyszczeń.

Dodatkowo w naszych palnikach możesz spalać paliwo gorszej jakości i agropellety, które standardowych produktach dostępnych na rynku powodują zapychanie się palników – a więc praca palnika jest niemożliwa. Co więcej – zastosowane przez nas rozwiązania sprawiają, że palnik będzie dłużej pracował bez konieczności serwisowania i wymiany głównych elementów palnika (najważniejszym z nich jest komora spalania).

Oszczędzasz czas

Palniki KIPiI dzięki zastosowaniu obrotowej komory spalania pracują cały sezon bez konieczności czyszczenia. Wystarczy, że co jakiś czas uzupełnisz paliwo w zasobniku. Palnik sam się rozpala i wygasza – bez Twojej ingerencji – możesz więc spokojnie wyjechać na kilka z dni z domu, a aby mieć spokój prace palnika możesz obserwować on-line.

Dbasz o swój komfort i wygodę

Pellet to paliwo czyste, nie pyli nie brudzi kotłowni. Dodatkowo w związku ze wspomnianą powyżej obrotową komorą spalania nie musisz palnika czyścić (standardowe palniki czyścić trzeba aż 2 razy w tygodniu). Jest to naprawdę ogromna różnica w porównaniu do dostępnych na rynku rozwiązań. Warto podkreślić, że obecnie w naszych palnikach obraca się komora paleniskowa i nadmuchowa, co jeszcze bardziej zwiększa efektywność czyszczenia się palnika z pyłów lotnych, żużli i popiołów. **KONIEC Z CZYSZCZENIEM PALNIKA I ZAPYCHANIEM SIĘ KOMORY SPALANIA!**

Dbasz o swoich bliskich

Dzięki temu, że palnik sam się oczyszcza oraz działa bezobsługowo, a dodatkowo jego prace można obserwować przez Internet wiele osób wybiera to rozwiązanie dla starszych członków rodziny – zapewniają im bezpieczne, tanie ciepło, które nie wymaga pracy z ich strony. A Ty przyjeżdżasz raz na jakiś czas i uzupełniasz paliwo.

Dbasz o bezpieczeństwo

Konstrukcja palnika oraz zawirowanie kity płomienia w podajniku ogranicza do minimum ryzyko cofania się płomienia. Sterowanie kontroluje oraz alarmuje o stanach niebezpiecznych w pracy palnika.

Bardzo prosta obsługa

Intuicyjny sterownik jest naprawdę prosty w obsłudze.

Dbasz o środowisko.

Pellet to paliwo ekologiczne.

Dbasz o otoczenie swoje i swoich najbliższych.

Dym unoszący się z komina jest jasny, nie wydziela nieprzyjemnego zapachu.

Możesz być mobilny

Możliwość sterowania przez Internet sprawia, że gdziekolwiek jesteś masz pod kontrolą pracę palnika.

Otrzymujesz produkt najwyższej jakości wykonany z myślą o użytkownikach produktu. Technologia wykorzystana przez nas w palikach KIPi została przez nas opatentowana.

Jeśli jesteś instalatorem - instalacja i serwisowanie palnika jeszcze nigdy nie było tak proste! A to wszystko dzięki modułowej konstrukcji palnika (jedyny taki palnik na rynku).

Gdzie można stosować palniki KIPi - dla kogo są przeznaczone?

Palniki KIPi przeznaczone są dla Ciebie jeśli szukasz alternatywnego sposobu ogrzewania domu lub jeśli w swojej firmie poszukujesz ekologicznego i taniego źródła energii cieplnej. Jeśli rozważasz stosowanie pelletu - nasze rozwiązanie jest dla Ciebie. Stworzyliśmy produkt z myślą o użytkowniku - aby był prosty w obsłudze i bezproblemowy oraz nie wymagał czyszczenia. Dzięki palnikom KIPi w każdej chwili możesz zacząć stosować ekologiczne i tanie paliwo.

Palniki KIPi można stosować z każdym kotłem, który posiada wyczystki popielnikowe - z kotłami centralnego ogrzewania, kotłami parowymi, kotłami przemysłowymi, piecami nadmuchowymi lub technologicznymi (piekarnicze, suszarnie bębnowe, suszarnie fluidalne, nagrzewnice). Palniki KIPi używane są do modernizacji istniejących kotłowni - wdrożenia takie dają korzyści ekonomiczne: tańsze ciepło i w pełni zautomatyzowany proces pracy palnika.

Nasze palniki przeznaczone są dla:

- **Gospodarstw domowych**

Jeśli masz **dom** lub **domek letniskowy** i poszukujesz alternatywny dla oleju, węgla czy gazu polecamy Ci paliwo w postaci pelletu: czyste, ekologiczne i bardzo wygodne w użytkowaniu, a przy okazji konkurencyjne cenowo.

Dzięki palnikom na pellet KIPi **zmodernizujesz obecnie posiadany kocioł** na inne paliwo stałe - modernizacja jest naprawdę prosta i bezproblemowa. Najlepiej skorzystać tu z usług doświadczonego instalatora, który zapewni bezpieczeństwo wykonanej instalacji i odpowiednie ustawieni a palnika - aby pracował jak najwydajniej i bezawaryjnie.

- **Institucji publicznych, szkół i hoteli**

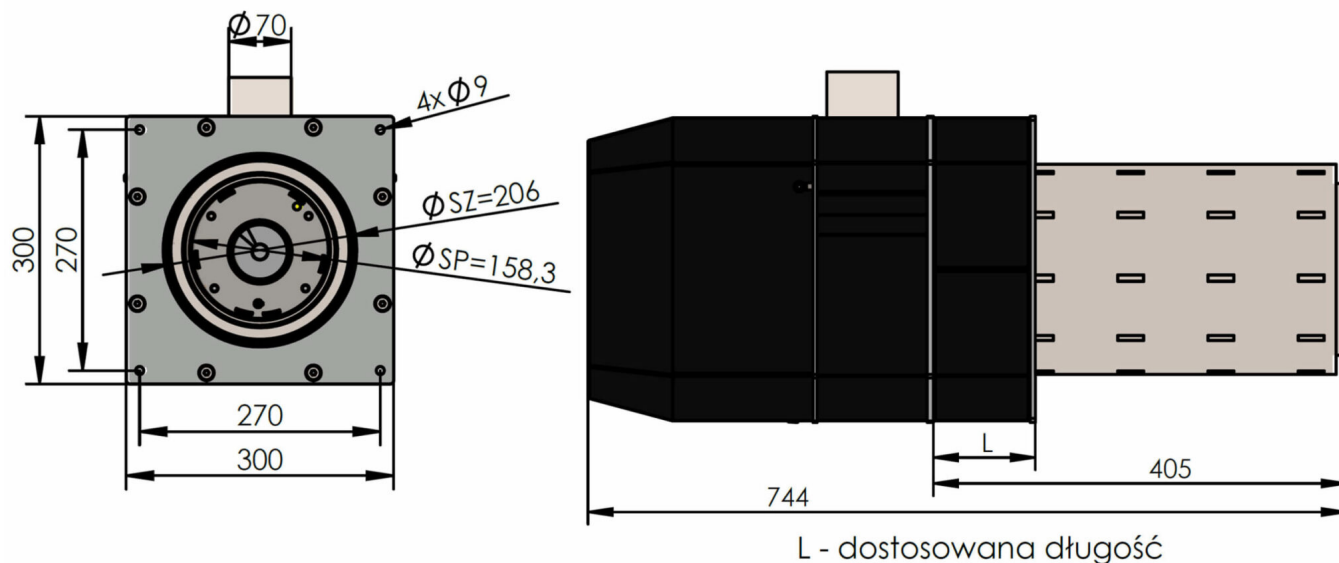
Zmodernizujesz obecnie posiadane rozwiązanie i zapewnisz w swojej instytucji ekologiczne i tanie ciepło. Bardzo ważne, że przy stosowaniu naszych palników nie potrzebujesz dodatkowej osoby do obsługi - palniki nasze działają bezobsługowo i nie wymagają czyszczenia.

- **Przemysłu**

Palniki KIPi stosować można nie tylko do ogrzewania ale także w piekarniach, suszarniach czy w innych gałęziach przemysłu.

Palniki na pellet KIPi pozwalają optymalizować procesy grzewcze i przyczyniają się do korzyści ekonomicznych, organizacyjnych i eksploatacyjnych.

Parametry techniczne i wymiary



Rysunek palnik pelletowy 100 kW

Dane techniczne

Moc / Typ	20 - 100 kW
Średnica paleniska (SP)	158,3 mm
Średnica komory zewnętrznej (SZ)	206 mm
Średnica montażowa (SM)	212 mm
Długość komory spalania (A)	405 mm
Zasilanie	230 VAC, 50 Hz (6 A)
Średni pobór mocy	250 W
Moc zapalarki	150 W
Rodzaj paliwa:	pellet 6 - 8 mm, pestka, granulat we frakcji 5-10mm
Regulacja mocy:	TAK (modulacja mocy w pełnym zakresie mocy palnika)
Obsługa pompy CO:	TAK
Obsługa pompy CWU:	TAK
Sterowanie za pomocą regulatora pokojowego:	TAK
Sterowanie za pomocą regulatora pogodowego:	TAK (opcja)
Podajnik pelletu:	TAK Ø 70 x 1770 mm
Rura spiro:	TAK Ø 70 x 750 mm
Sterowanie:	TAK sterownik PLUM

W związku z rozwojem technologicznym i udoskonalaniem urządzeń, zastrzegamy sobie możliwość wprowadzania zmian w oferowanych produktach, w szczególności w oprogramowaniu, wymiarach, parametrach technicznych i kolorystyce.

Regulatory

Szeroki wybór regulatorów zapewnia właściwe dostosowane ich do potrzeb klientów

Nowoczesne instalacje grzewcze wymagają zastosowania innowacyjnych regulatorów. **W bardzo dużym stopniu, o kosztach i komforcie eksploatacji instalacji grzewczej decyduje automatyka**, zatem urządzenie sterujące powinno się dobierać przede wszystkim z uwzględnieniem, między innymi takich czynników jak:

- rodzaj palnika kotła czy nagrzewnicy,
- wielkość i izolacyjność cieplna budynku,
- bezwładność cieplna instalacji.

Dlaczego sterowanie jest ważne?

- Pozwala na zarządzanie ogrzewaniem w budynku i ogranicza zużycie paliwa nawet o kilkadziesiąt procent.
- Umożliwia optymalnie spalanie opału, zarządza pracą wentylatora, doprowadzającego powietrze do komory spalania oraz pomp i podajnika.
- Zapewnia użytkownikowi bezpieczeństwo, dzięki zastosowanym systemom (m.in. dźwiękowa sygnalizacja alarmów).
- Opcjonalnie umożliwia kontrole pracy i zmiany parametrów pracy palnika przez Internet.

W palnikach KIPI stosowane są najnowocześniejsze **regulatory renomowanej firmy PLUM**

A. i W. Zbaraszewscy Indeks Sp.j.

ul. Włodzimierza Ostoi-Zagórskiego 196; 71-810 Szczecin
tel. +48 534 220 110 wames.pl



REGULATORY
GRAFICZNE

REGULATORY
DOTYKOWE

REG. DO
KOTŁÓW GRAF.
I DOTYKOWY

		ecoMAX 920					
FUNKCJE / OBSŁUGA	ecoMAX 350	ecoMAX 850	ecoMAX 860	ecoTOUCH 850	ecoTOUCH 860	ecoTOUCH 920	
POMPA CO	+	+	+	+	+	+	
POMPA CWU	+	+	+	+	+	+	
MODULACJA MOCY	+	+	+	+	+	+	
LATO / ZIMA	+	+	+	+	+	+	
DEZYNFEKCJA	+	+	+	+	+	+	
ALARM INTELIGENTNY	+	+	+	+	+	+	
TERMOSTAT	+	+	+	+	+	+	
FUZZY LOGIC	+	+	+	+	+	+	
ROZBUDOWA BUS	+	+	+	+	+	+	
ANTY STOP	+	+	+	+	+	+	
WYŁĄCZNIK KOTŁA	+	+	+	+	+	+	
ZEGAR	+	+	+	+	+	+	
POZIOM PALIWA	+	+	+	+	+	+	
TOUCH & PLAY	+	+	+	+	+	+	
INTELIGENTNE MENU	+	+	+	+	+	+	
WEJŚCIE DO STB	+	+	+	+	+	+	
POMPA MIESZACZA	-	+	+	+	+	+	
MIESZACZ	-	+	+	+	+	+	
CZUJNIK TEMP. SPALIN	-	+	+	+	+	+	
BUFOR	-	-	+	-	+	+	
PODAJNIK DODATKOWY PELLETU	-	-	+	-	+	+	
POMPA CYRKULACYJNA CWU	-	-	+	-	+	+	
MODUŁ B							
MIESZACZ	2x	2x	2x	2x	2x	2x	
POMPA MIESZACZA	2x	2x	2x	2x	2x	2x	
TERMOSTAT	+	+	+	+	+	+	
BUFOR	+	+	STANDARD*	+	STANDARD*	STANDARD*	
PODAJNIK DODATKOWY PELLETU	+	+	+	+	+	+	
MODUŁ C							
MIESZACZ	-	2x	2x	2x	2x	2x	
POMPA MIESZACZA	-	2x	2x	2x	2x	2x	
TERMOSTAT	-	+	STANDARD*	+	STANDARD*	STANDARD*	
POMPA CYRKULACYJNA CWU	-	+	STANDARD*	+	STANDARD*	STANDARD*	
ecoNET 300	+	+	+	+	+	+	
ecoSTER 200	+	+	+	+	+	+	
ecoSTER TOUCH	+	+	+	+	+	+	
ecoLAMBDA	-	+	+	+	+	+	

* FUNKCJA STANDARDOWA W REGULATORZE

SERIA ecoMAX860



SERIA ecoMAX920



ecoMAX920P2-C



ecoMAX920P TOUCH

A. i W. Zbaraszewscy Indeks Sp.j.

ul. Włodzimierza Ostoi-Zagórskiego 196; 71-810 Szczecin

tel. +48 534 220 110 warmes.pl

Akcesoria

eSTER x40



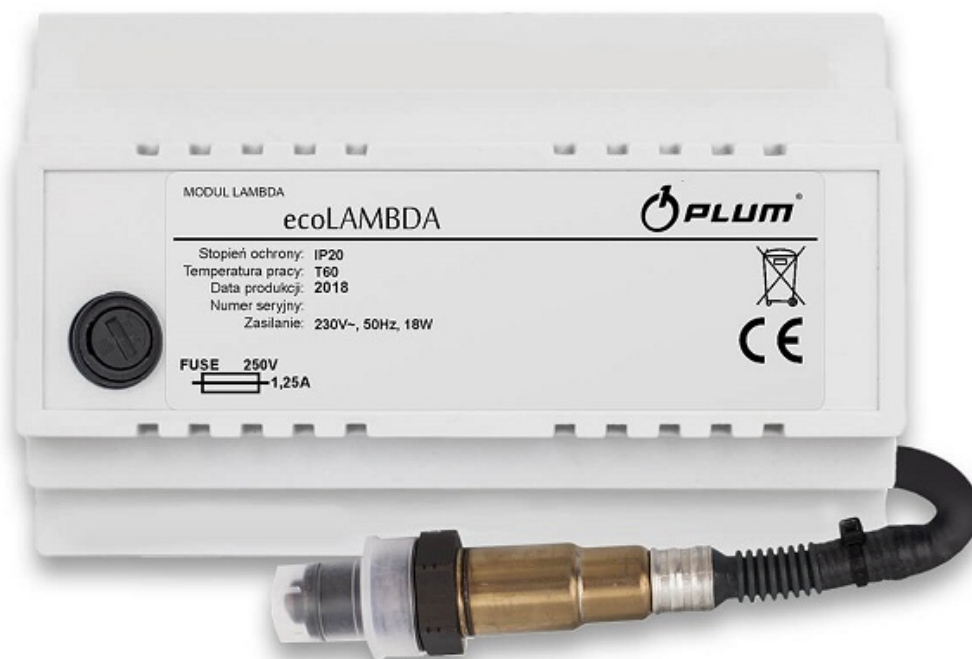
- współpracuje z dwukierunkowym modułem transmisji radiowej ISM_xSMART z systemem LBS w paśmie ISM,
- zapewnia pełną konfigurację menu regulatora z poziomu dowolnego pomieszczenia,
- utrzymuje zadaną temperaturę pokojową,
- pobierając dane z regulatora informuje o poziomie paliwa w zasobniku paliwa, stanach alarmowych i monitach kotła, pracy palnika i potrzebie jego czyszczenia oraz wartości temperatury zewnętrznej,
- włącza i wyłącza kocioł oraz zapewnia stałą synchronizację czasu z regulatorem.

eSTER x80



- Pełni funkcję bezprzewodowego zdalnego sterowania urządzeniami PLUM,
- współpracuje z dwukierunkowym modułem transmisji radiowej ISM_xSMART z systemem LBS w paśmie ISM,
- zapewnia komfort termiczny w pomieszczeniach dzięki komunikacji radiowej z regulatorami,
- umożliwia odczyt i edycję wszystkich parametrów regulatorów i obiegów grzewczych oraz wentylacyjnych,
- steruje pogodowo obiegami mieszczowymi i automatycznie koryguje krzywą grzewczą w celu dogrzania obiegu,
- oferuje jednoczesną aktualizację oprogramowania urządzeń przez kartę microSDHC lub gniazdo microUSB OTG (opcjonalnie) do współpracy z pamięcią zewnętrzną,
- sterowanie regulatorem z wykorzystaniem aplikacji mobilnej ecoNET.apk, ecoNET.app tylko przy współpracy w modułem internetowym ecoNET300

ecoLAMBDA



- Przeznaczony do pomiaru i regulacji zawartości tlenu w spalinach.
- wyposażony w interfejs komunikacyjny, za pomocą którego wyniki pomiaru z modułu są przesyłane do regulatora,
- zapewnia optymalizację procesu spalania i oszczędność paliwa,
- zapewnia precyzyjny pomiar zawartości tlenu w spalinach,
- zmniejsza emisję tlenku węgla,
- niezależnie steruje dwoma analogowymi siłownikami.

ecoNET 300



- Zdalne zarządzanie pracą on-line urządzeń PLUM za pomocą komputera przez stronę **www.econet24.com**,
- możliwość sterowania wszystkimi parametrami obiegów grzewczych, systemu wentylacyjnego i solarnego, pomp ciepła oraz kotłów,
- wizualny podgląd stanu pracy wybranego urządzenia i rejestracja kluczowych parametrów jego pracy,
- przejrzysta wizualizacja pracy urządzenia w postaci wykresów i zapis alarmów oraz historii danych z możliwością wysyłki powiadomień na skrzynkę mailową.

Ogólne warunki gwarancji

Ogólne warunki gwarancji

Dziękujemy za wybór urządzenia KIPI. Dokładamy wszelkich starań, aby urządzenie mogło być jak najdłużej eksploatowane przez Państwa. Prosimy zatem o zapoznanie się z poniższymi informacjami. Wymagany montaż urządzenia tylko przez Autoryzowanego Instalatora KIPI.

1. Okres gwarancji

- Producent udziela gwarancji na urządzenie na okres 2 lat liczony od daty Pierwszego uruchomienia, ale nie później niż 1 miesiąc od daty zakupu.
- Producent udziela gwarancji na okres 12 miesięcy na zapalarkę z klauzulą 3000 cykli rozpaleń w ciągu tego roku (Dotyczy urządzeń zawierających palnik na pellet KIPI)
- Producent udziela gwarancji jeśli montaż palnika oraz Pierwszego uruchomienie wykonał Autoryzowany Instalator KIPI.
- Producent udziela gwarancji po wypełnieniu Karty Gwarancji i odesłaniu kopii Pierwszego uruchomienia do Producenta oraz zgody na przetwarzanie danych osobowych w ciągu 21 dni od momentu montażu.

Uwaga: Producent warunkowo może rozszerzyć okres gwarancji do 3 lat po spełnieniu poniższych warunków:

1.1. wykonywaniu kolejnych Przeglądów okresowych przez Autoryzowanego Instalatora po 12 miesiącach eksploatacji.

1.1 montażu palnika oraz Pierwszego uruchomienia wykonał Autoryzowany Instalator,

1.2 wypełnieniu Gwarancji i odesłaniu kopii Pierwszego uruchomienia do Producenta oraz zgody na przetwarzanie danych osobowych.

1.3. wykonywaniu kolejnych Przeglądów okresowych przez Autoryzowanego Instalatora po 12 miesiącach eksploatacji.

2. Okres gwarancji

Producent wymaga, aby zamontowanie palnika oraz Pierwsze uruchomienie było wykonane przez Autoryzowanego Instalatora na zlecenie Użytkownika.

Zakres pierwszego uruchomienia obejmuje:

- sprawdzenie poprawności zabudowy i działania urządzenia
- regulację palnika
- kontrolę poprawności działania elementów zabezpieczających urządzenie
- wypełnienie Gwarancji

Zakres pierwszego uruchomienia nie obejmuje:

- usuwanie wad i usterek instalacji.

3. Przeglądy

Przeglądy powinny być wykonywane co roku, licząc od daty pierwszego uruchomienia.

4. Warunki gwarancji:

- posiadanie prawidłowo wypełnionej Gwarancji
- posiadanie dowodu zakupu palnika
- dokonanie montażu oraz Pierwszego Uruchomienia przez Autoryzowanego Instalatora,
- przeprowadzanie przez Autoryzowanego Instalatora corocznych, płatnych przez Użytkownika przeglądów gwarancyjnych
- obowiązkowe odesłanie przez Instalatora kopii protokołu Pierwszego Uruchomienia do Producenta przez pocztę lub elektronicznie.

- obowiązkowe odesłanie przez Instalatora zgody na przetwarzanie danych osobowych RODO do Producenta przez pocztę lub elektronicznie

5. Gwarancja nie obejmuje:

- uszkodzeń wynikających z nieodpowiedniego składowania lub transportu urządzenia.
- uszkodzeń wynikających z wadliwego montażu i Pierwszego uruchomienia
- uszkodzeń wynikających z niewłaściwej eksploatacji urządzenia oraz stosowania
- niewłaściwych paliw
- usterek wynikających z nieprawidłowo wykonanej instalacji grzewczej, kominowej
- wentylacyjnej
- uszkodzeń spowodowanych przez czynniki niezależne od Producenta (m.in.: powódź, pożar, przepięcia elektryczne, itp.)
- części eksploatacyjnych podlegających zużyciu
- wymiany części powstałych w wyniku cofnięcia płomienia, które nie wynikają bezpośrednio z winy urządzenia

6. Utrata gwarancji następuje w wyniku:

- zerwania tabliczek znamionowych identyfikujących urządzenie
- dokonania napraw przez osoby nieupoważnione
- zmiany elementów urządzenia – dokonywania przeróbek we własnym zakresie
- zagubienia lub zniszczenia Gwarancji
- braku Pierwszego uruchomienia wykonanego przez autoryzowanego serwisanta
- gwarancja na rynkach zagranicznych obowiązuje tylko i wyłącznie w przypadku zakupu u Autoryzowanego Dystrybutora działającego na terenie danego kraju w innym
- przypadku następuje utrata gwarancji

A. i W. Zbaraszewscy Indeks Sp.j.

ul. Włodzimierza Ostoi-Zagórskiego 196; 71-810 Szczecin

tel. +48 534 220 110 warmes.pl
