

Link do produktu: <https://warmes.pl/kuchnia-na-pellet-eva-calor-enrica-9kw-8-vat-p-2246.html>

## Kuchnia na pellet Eva Calor Enrica 9kW (8% VAT)



Cena	<b>14 040,00 zł</b>
Dostępność	<b>Na zamówienie</b>
Producent	<b>Eva Calor</b>
Ekoprojekt	



### Opis produktu

**Oferta ze stawką 8% VAT TYLKO dla osób fizycznych dokonujących zakupu urządzenia na cele mieszkaniowe w ramach usługi kompleksowej tj. składającej się m. in. z doradztwa, obmiaru, transportu, montażu, wykonania przyłączy, przy wykorzystaniu materiałów niezbędnych do podłączenia i szkolenia z obsługi pieca. Dotyczy jedynie osób fizycznych spełniających warunki art. 41 ust. 12 ustawy o podatku od towarów i usług (VAT). Podana cena pieca NIE ZAWIERA kosztów m. in. doradztwa, obmiaru, transportu, montażu, wykonania przyłączy, materiałów niezbędnych do wykonania usługi. Cena obejmująca całość kompleksowej usługi ustalana jest indywidualnie w zależności od potrzeb Klienta i miejscowych uwarunkowań.**

Termin montażu ustalany jest indywidualnie i uzależniony jest od jego miejsca.

**Cena z VAT 23% obowiązuje dla firm lub osób prywatnych chcących samodzielnie zamontować urządzenie.**

## Kuchnia na pellet Eva Calor Enrica 9kW

Nie tylko ogrzewa ale i łechtka podniebienie.

Kuchnia Enrica to doskonałe połączenie możliwości przygotowywania potraw na stalowej płycie o szerokości aż 90 cm, piekarnika z możliwością regulacji temperatury w zakresie 120-250°C i wszystkich zalet piecyka na pellet z nadmuchem.



Efektywność tego rozwiązania znacząco podnosi konstrukcja urządzenia, która rozdziela nadmuch w proporcjach 90% nadmuch dołem i 10% nadmuch z górnej części piecyka - to wymusza i poprawia konwekcję powietrza ogrzanego w pomieszczeniu i przyspiesza odczucie ciepła dzięki

dolnemu strumieniowi powietrza.

Automatyka pozwala zarządzać funkcjami pieco-kuchni **Enrica** tak by dostosować go do aktualnych potrzeb - możemy przygotowywać potrawy, ogrzewać pomieszczenie lub przełączyć urządzenie w tryb piekarnika. Dodatkowo istnieje możliwość wyłączenia nadmuchu co niewątpliwie przydaje się w lecie, kiedy chcemy gotować. Sterownik pozwala na ustawienie piecyka tak by utrzymywał zadaną temperaturę w pomieszczeniu lub by utrzymywał temperaturę w piekarniku.

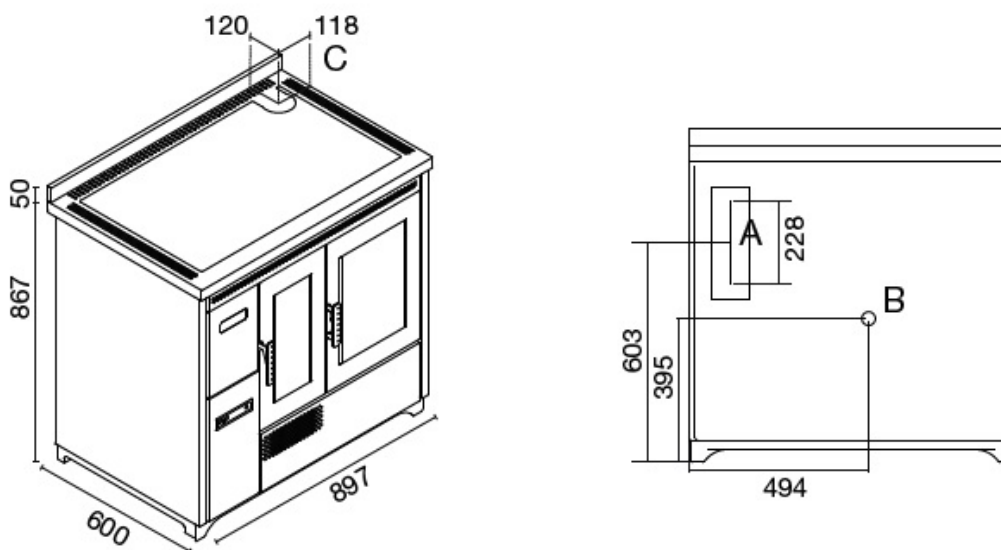
Piec posiada dwa tryby pracy: **MANUAL** - celem jest uzyskanie i utrzymywanie temperatury w pomieszczeniu mierzonej za pomocą wbudowanego czujnika temperatury. W tym trybie urządzenie może pracować z dowolną mocą, aż do osiągnięcia żądanej temperatury, a po jej osiągnięciu zmniejsza moc do minimalnej. Aktywacja funkcji Stand-by pozwala na samoczynne włączenie i wyłączenie się pieca w zależności od zadanej temperatury automatycznie.

Drugi tryb to **CHRONO** - tryb programowania tygodniowego. W tym przypadku ustawiamy w sterowniku harmonogram czasu pracy i cieszymy się pełną funkcjonalnością piec, dzięki wbudowanemu czujnikowi temperatury. W tym trybie urządzenie odpala się i wygasza w zależności w określonych godzinach ustawionych w harmonogramie czasowym. Ponadto jednocześnie istnieje możliwość włączenia trybu Stand-by, co pozwoli na pełną kontrolę czasową oraz od zadanej temperatury.

## Produkt posiada dodatkowe opcje:

**Kolor:** Beżowy , Bordowy , Czarny

## Parametry techniczne



A = Ø 80 mm Scarico fumi / Flue / Cheminée / Rauchabzug

Evacuación de humos / Descarga de humos

B = Ø 40 mm Aria combustione / Combustion air / Air de combustion / Verbrennungsluft

Aire para la combustión / Ar de combustão

C = Ø 80 mm Scarico fumi superiore / Top Flue outlet / Sortie de Haut de Fumée / Top Abgasstutzen

Salida humos superior / Descarga de humos posterior

## Dane techniczne:

- **Marka:** Eva Calor
- **Model:** Enrica

- **Rodzaj urządzenia:** nadmuchowe
- **Obudowa:** beżowa, bordowa, czarna
- **Zasyp:** 16 kg
- **Autonomia (h):** max 22 - min 8
- **Zużycie paliwa (kg/h):** max 1,9 - min 0,7
- **Powierzchnia ogrzewana z certyfikowaną mocą:** 140 - 200 m<sup>3</sup> \*
- **Moc grzewcza (kW):** max 9,3 - min 3,5
- **Nominalna moc grzewcza (kW):** max 8,6 - min 3,4
- **Sprawność:** Pmax 95,4% - Pmin 92,8%
- **Emisja CO przy 13% O<sub>2</sub>:** Pmax 0,054% - Pmin 0,018%
- **Klasa efektywności energetycznej:** A+
- **Maksymalny pobór prądu:** 320 W
- **Napięcie:** 230 V / 50 Hz
- **Wymiary (mm):** 890 x 600 x 917
- **Odprowadzenie spalin  $\varnothing$  80 mm:** tylne, górne
- **Temperatura spalin (°C):** max 214
- **Wlot powietrza ( $\varnothing$  mm):** 40
- **Waga netto (kg):** 197
- **Komora spalania:** stalowa
- **Palenisko:** żeliwny
- **Wymiary piekarnika (cm):** 30 x 38,5 x 28
- **Minimalne odległości od ścian łatwopalnych:** bok: 0,5 cm - tył: 0,5 cm - przód: 100 cm
- **Zgodność z normami:** EN14785 - BImSchV II - 15a B-VG - LRV/VKF - DM186 - Ecodesign 2022
- **Wyjmowany popielnik**
- **Pilot zdalnego sterowania:** opcjonalnie
- **Moduł WiFi do kontroli zdalnej:** opcjonalnie

Uwaga:

\* Podana wartość ogrzewanej powierzchni (odnosząca się do pomieszczeń o wysokości 2,70 m o zapotrzebowaniu cieplnym od 32 do 33 W/m<sup>3</sup>) ma charakter wyłącznie orientacyjny i obliczana jest dla lokali doskonale izolowanych, przy urządzeniu zainstalowanym w najkorzystniejszej pozycji i równomiernym rozprzestrzenianiu się ciepła. Ze względu na nieograniczoną liczbę układów, jakie mogą występować w instalacjach, PRODUCENT nie gwarantuje zgodności wskazanych liczb we wszystkich zastosowaniach.

W związku z rozwojem technologicznym i udoskonalaniem urządzeń, zastrzegamy sobie możliwość wprowadzania zmian w oferowanych produktach, w szczególności w oprogramowaniu, wymiarach, parametrach technicznych i kolorystyce.

Instrukcja obsługi



[Do pobrania: Instrukcja obsługi](#)