

Link do produktu: <https://warmes.pl/kuchnia-na-pellet-eva-calor-enrica-8-6-kw-8-vat-p-2246.html>

Kuchnia na pellet Eva Calor Enrica 8,6 kW (8% VAT)



Cena **12 810,73 zł**

Producent **Eva Calor**

Opis produktu

Skorzystaj z preferencyjnej stawki VAT 8% na kompleksową usługę montażu!

Oferujemy naszym klientom możliwość zakupu z obniżoną stawką VAT 8%, dostępną wyłącznie dla osób fizycznych nabywających urządzenie na cele mieszkaniowe w ramach kompleksowej usługi.

Zakres kompleksowej usługi obejmuje:

- profesjonalne doradztwo w wyborze odpowiedniego urządzenia,
- obmiar i analizę potrzeb,
- bezpieczny transport i wniesienie,
- fachowy montaż i wykonanie niezbędnych przyłączy,
- wykorzystanie wysokiej jakości materiałów instalacyjnych,
- szkolenie z obsługi urządzenia – dla komfortu i bezpieczeństwa użytkownika.

Podana cena urządzenia **nie obejmuje kosztów** wymienionych powyżej. Całkowity koszt kompleksowej usługi ustalany jest indywidualnie – w zależności od potrzeb klienta i warunków lokalnych.

Ważne informacje:

- Stawka 8% VAT przysługuje wyłącznie osobom fizycznym spełniającym warunki określone w art. 41 ust. 12 ustawy o podatku od towarów i usług (VAT).
- Termin montażu ustalany jest indywidualnie i zależy od lokalizacji.
- W przypadku firm oraz klientów prywatnych planujących samodzielny montaż urządzenia obowiązuje standardowa stawka VAT – 23%.

Zapewniamy kompleksową obsługę dopasowaną do Twoich oczekiwań. **Skontaktuj się z nami, aby poznać szczegóły i skorzystać z oferty!**

Więcej informacji o montażach, przykładach realizacji oraz odpowiedzi na najczęstsze pytania znajdziesz tutaj:
[Zobacz artykuł](#)

Oferta urządzenia ze stawką 23% VAT: [Zobacz produkt](#)

Kuchnia na pellet z piekarnikiem Eva Calor Enrica

Kuchnia na pellet do gotowania, pieczenia i ogrzewania

Eva Calor Enrica to **kuchnia na pellet z piekarnikiem**, która łączy funkcję urządzenia grzewczego, płyty do gotowania oraz praktycznego piekarnika. To ciekawa propozycja dla osób, które szukają czegoś więcej niż klasyczny piec na pellet – urządzenia, które może ogrzewać pomieszczenie, a jednocześnie pozwala przygotowywać posiłki z wykorzystaniem ciepła powstającego podczas spalania pelletu.

Model Enrica ma **moc nominalną 8,6 kW, piekarnik ze stali nierdzewnej** oraz **stalową płytę grzewczą w całości przeznaczoną do gotowania**. Dzięki temu dobrze sprawdza się w domach, kuchniach połączonych z salonem, aneksach, domkach całorocznych, lokalach rekreacyjnych oraz wszędzie tam, gdzie ważne jest połączenie ogrzewania z codzienną funkcjonalnością kuchni.

Kuchnia może być zamontowana jako **urządzenie wolnostojące** albo jako **kuchnia do zabudowy**. To duża zaleta w porównaniu ze standardowymi piecami na pellet, ponieważ Enrica może zostać naturalnie wkomponowana w ciąg mebli kuchennych, zachowując przy tym funkcję ogrzewania pomieszczenia.



Eva Calor Enrica może zostać zamontowana jako kuchnia wolnostojąca lub element zabudowy kuchennej.

Płyta grzewcza i piekarnik ze stali nierdzewnej

Górna część urządzenia została zaprojektowana jako **stalowa płyta przeznaczona do gotowania**. Pozwala to wykorzystać

A. i W. Zbaraszewscy Indeks Sp.j.

ul. Włodzimierza Ostoi-Zagórskiego 196; 71-810 Szczecin
tel. +48 534 220 110 warmes.pl

ciepło kuchni nie tylko do ogrzewania, ale również do przygotowywania potraw. To rozwiązanie szczególnie atrakcyjne dla osób, które cenią praktyczne, wielofunkcyjne urządzenia grzewcze.

Enrica posiada również **piekarnik ze stali nierdzewnej**. Temperaturę piekarnika można obsługiwać z poziomego wyświetlacza w zakresie **120°C - 230°C**. W trybie piekarnika urządzenie kontroluje temperaturę wewnętrzną i automatycznie dobiera moc pracy, aby utrzymać możliwie stabilne warunki pieczenia.

W standardzie znajdują się **aluminiowa blacha** oraz **ruszt do piekarnika**. Praktyczne, wysuwane prowadnice ułatwiają wkładanie i wyjmowanie potraw, a timer piekarnika pomaga kontrolować czas przygotowywania posiłków.





Wysuwany zasobnik pelletu z przodu

Jednym z najważniejszych rozwiązań w modelu Enrica jest **wysuwany do przodu zasobnik pelletu** o pojemności około **16 kg**. Pellet uzupełnia się w formie szuflady, bez konieczności dostępu od góry. Ma to duże znaczenie zwłaszcza wtedy, gdy kuchnia pracuje w zabudowie lub jest ustawiona pod blatem.

Taki sposób ładowania pelletu poprawia wygodę codziennego użytkowania. Nie trzeba odsuwać urządzenia ani zostawiać dużej przestrzeni nad kuchnią tylko po to, aby dosypać paliwo. To jedna z cech, która sprawia, że Enrica jest znacznie bardziej praktyczna w kuchni niż typowy piecyk na pellet ustawiony w salonie.



dosypywanie pelletu także przy montażu w zabudowie.

Wysuwany frontowy zasobnik ułatwia

Ogrzewanie z nadmuchem i możliwość pracy bez nadmuchu

Eva Calor Enrica wyposażona jest w **wentylację wymuszoną**, która pomaga szybciej rozprzecznić ciepło po pomieszczeniu.

W praktyce oznacza to, że kuchnia może ogrzewać wnętrze podobnie jak powietrzny piec na pellet, ale z dodatkową funkcją gotowania i pieczenia.

W zależności od potrzeb użytkownik może korzystać z pracy grzewczej, trybu piekarnika oraz opcji ograniczenia lub wyłączenia nadmuchu. To przydatne zwłaszcza poza sezonem grzewczym, gdy chcemy używać kuchni do przygotowywania posiłków, ale nie zależy nam na intensywnym dogrzewaniu pomieszczenia.

Urządzenie oferuje **5 poziomów mocy pracy**, funkcję programowania oraz możliwość współpracy z **termostatem zewnętrznym**. Dzięki temu można dopasować sposób działania kuchni do aktualnych warunków, temperatury w pomieszczeniu i planu dnia. Kuchnię można również doposażyć w **moduł WiFi** lub **pilot zdalnego sterowania**. To praktyczne rozwiązanie dla osób, które chcą wygodniej obsługiwać urządzenie bez każdorazowego korzystania z panelu sterowania na kuchni.



Czarne szkło, widok ognia i nowoczesna forma

Front kuchni Enrica wyróżnia się **czarnym szkłem serigrafowanym**. Dzięki temu urządzenie wygląda bardziej nowocześnie niż tradycyjna kuchnia grzewcza, a jednocześnie zachowuje charakterystyczny widok płomienia, który jest jedną z największych zalet urządzeń na pellet.

Ogień widoczny za przeszkleniem wprowadza do wnętrza przyjemny klimat, a prosta forma sprawia, że kuchnia dobrze pasuje zarówno do nowoczesnej zabudowy, jak i do bardziej klasycznych aranżacji. Enrica nie wygląda jak typowe urządzenie techniczne – może stać się ważnym elementem wystroju kuchni lub salonu z aneksem.

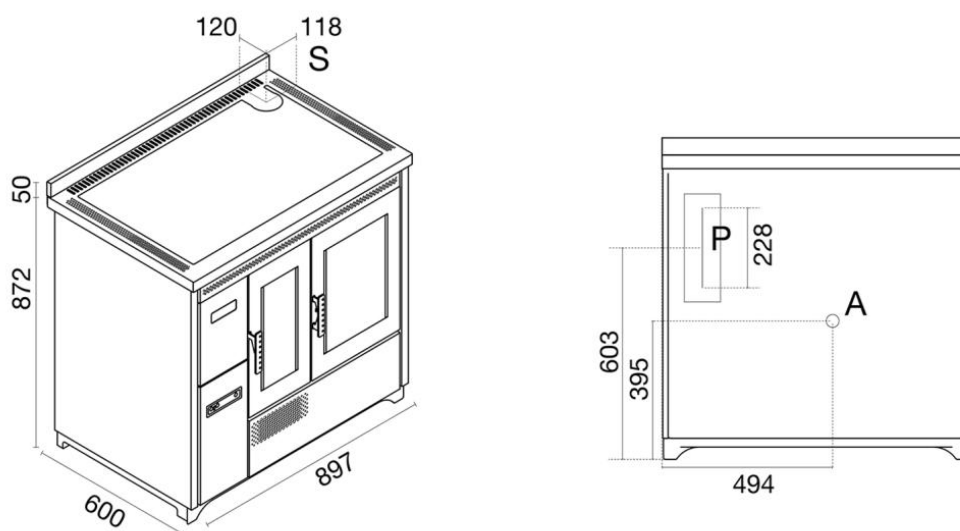
Wyjście spalin górne lub tylne prawe

Kuchnia posiada możliwość wykonania podłączenia spalinowego jako **wyjście górne prawe** lub **wyjście tylne prawe**. Ułatwia to dopasowanie urządzenia do istniejącego komina oraz do układu zabudowy kuchennej.

Przy planowaniu montażu warto wcześniej ustalić przebieg przyłącza kominowego, zachowanie wymaganych odległości oraz dostęp serwisowy do urządzenia. Kuchnia na pellet, mimo że pełni funkcję użytkową podobną do kuchni grzewczej, nadal jest urządzeniem spalinowym i wymaga prawidłowego podłączenia do odpowiedniego przewodu kominowego.

Najważniejsze cechy Eva Calor Enrica

- **Kuchnia na pellet z piekarnikiem** – ogrzewanie, gotowanie i pieczenie w jednym urządzeniu.
- **Moc nominalna 8,6 kW** – dobre rozwiązanie do ogrzewania pomieszczeń mieszkalnych i użytkowych.
- **Płyta stalowa przeznaczona do gotowania** – możliwość wykorzystania ciepła do przygotowywania potraw.
- **Piekarnik ze stali nierdzewnej** – regulacja temperatury piekarnika w zakresie 120°C - 230°C.
- **Tryb piekarnika** – urządzenie dobiera moc pracy według temperatury wewnątrz piekarnika.
- **Wysuwany frontowy zasobnik pelletu** – wygodne uzupełnianie paliwa, także przy montażu w zabudowie.
- **Pojemność zasobnika około 16 kg** – możliwość wsypania przynajmniej jednego standardowego worka pelletu.
- **Możliwość ograniczenia lub wyłączenia nadmuchu** – przydatna podczas gotowania poza sezonem grzewczym.
- **Cronotermostat** – możliwość programowania pracy urządzenia.
- **Przystosowanie do termostatu zewnętrznego** – wygodniejsze sterowanie temperaturą w pomieszczeniu.
- **Wyjmowana szuflada popielnika** – prostsze usuwanie popiołu.
- **Wyjście spalin** – górne prawe lub tylne prawe.
- **Montaż wolnostojący lub w zabudowie** – większa swoboda aranżacji wnętrza.
- Możliwość doposażenia w **moduł WiFi** lub **pilot zdalnego sterowania**.



Dane techniczne

- **Marka:** Eva Calor
- **Model:** Enrica
- **Rodzaj:** kuchnia na pellet z nadmuchem
- **Hermetyczny:** nie
- **Obudowa:** stal malowana proszkowo – beżowy, bordowy, czarny

Moc i wydajność

- **Moc nominalna:** min 3,4 kW - max 8,6 kW
- **Moc grzewcza:** min 3,5 kW - max 9,3 kW
- **Powierzchnia grzewcza:** do 200 m³*
- **Sprawność:** 95,4% (przy mocy min) - 92,8% (przy mocy max)
- **Klasa efektywności energetycznej:** A+

Zużycie paliwa i zasobnik

- **Pojemność zasobnika:** 16 kg
- **Zużycie paliwa:** min 0,7 kg/h - max 1,9 kg/h
- **Autonomia:** min 8 h - max 22 h

Budowa urządzenia

- **Palenisko:** standardowe, stalowe
- **Komora spalania:** stal
- **Cykl serwisowy:** 1400 h
- **Pilot zdalnego sterowania:** opcjonalnie
- **Moduł Wi-Fi:** opcjonalnie

Wymiary

- **Wymiary urządzenia (szer. x gł. x wys.):** 897 x 600 x 872 mm
- **Odprowadzenie spalin:** tylne prawe lub górne prawe 80 mm
- **Wlot świeżego powietrza:** 40 mm
- **Minimalne odległości od materiałów łatwopalnych:** bok: 5 mm, tył: 5 mm, przód: 200 cm
- **Waga netto:** 197 kg

Pozostałe informacje

- **Temperatura spalin:** 58°C (przy mocy min) - 111°C (przy mocy max)
- **Ciąg kominowy:** 12 Pa
- **Zasilanie:** 230 V / 50 Hz
- **Pobór mocy elektrycznej (nominalny):** brak danych producenta
- **Pobór mocy elektrycznej (maksymalny):** 320 W
- **Zgodność z normami:** Ecodesign (Ekoprojekt), EN 16510, CE, BImSchV Stufe 2, 15a B-VG, LRV/VKF, DM186

Uwaga: w związku z ciągłym rozwojem technologicznym i udoskonalaniem urządzeń przez producentów, zastrzegamy sobie możliwość zmian w oferowanych produktach - w szczególności w zakresie oprogramowania, wymiarów, parametrów technicznych, wyposażenia oraz kolorystyki. Podana powierzchnia lub kubatura ogrzewania ma charakter orientacyjny i zależy od wielu czynników, takich jak izolacja cieplna budynku, wentylacja, układ pomieszczeń, jakość pelletu oraz warunki pracy instalacji kominowej.

Produkt posiada dodatkowe opcje:

Kolor: Beżowy , Bordowy , Czarny