

Link do produktu: <https://warmes.pl/kuchnia-na-drewno-thermorossi-violetta-evo-stone-8-2kw-8-vat-p-1823.html>



## Kuchnia na drewno Thermorossi Violetta Evo Stone 8,2kW (8% VAT)

Cena **10 963,17 zł**

Dostępność **Dostępny**

Numer katalogowy **TR-VIOLETTA-STONE**

Producent **Thermorossi**

Ekoprojekt



### Opis produktu

**Oferta ze stawką 8% VAT TYLKO dla osób fizycznych dokonujących zakupu urządzenia na cele mieszkaniowe w ramach usługi kompleksowej tj. składającej się m. in. z doradztwa, obmiaru, transportu, montażu, wykonania przyłączy, przy wykorzystaniu materiałów niezbędnych do podłączenia i szkolenia z obsługi pieca. Dotyczy jedynie osób fizycznych spełniających warunki art. 41 ust. 12 ustawy o podatku od towarów i usług (VAT). Podana cena pieca NIE ZAWIERA kosztów m. in. doradztwa, obmiaru, transportu, montażu, wykonania przyłączy, materiałów niezbędnych do wykonania usługi. Cena obejmująca całość kompleksowej usługi ustalana jest indywidualnie w zależności od potrzeb Klienta i miejscowych uwarunkowań.**

Termin montażu ustalany jest indywidualnie i uzależniony jest od jego miejsca.

**Cena z VAT 23% obowiązuje dla firm lub osób prywatnych chcących samodzielnie zamontować urządzenie.**

## Thermorossi Violetta Evo Stone 8,2kW

### Żeliwna kuchnia na drewno

Kuchnia wolnostojąca, powietrzna opalana drewnem **Thermorossi Violetta Stone** wykonana z żeliwa szcztokowanego nabiera liniowego i minimalistycznego kształtu. Jej zasadniczy i racjonalny styl nadaje kuchni silną i niepowtarzalną stylistkę. Powierzchnia grzewcza do 74 m<sup>2</sup>.

Oznaczenie **Evo** w kolekcji Thermorossi Freeline oznacza, że urządzenia w pełni spełniają najnowszą dyrektywę **Ecodesign 2022** dla miejscowych ogrzewaczy pomieszczeń (2015/1186).

**A. i W. Zbaraszewscy Indeks Sp.j.**

ul. Włodzimierza Ostoi-Zagórskiego 196; 71-810 Szczecin  
tel. +48 534 220 110      warmes.pl

---



Kuchnia wolnostojąca, powietrzna opalana drewnem jest przeznaczona do ogrzewania jednego pomieszczenia dzięki emisji ciepła przez szybę oraz obudowę. Kuchnia wyposażona jest w piekarnik znajdujący się obok paleniska. Piekarnik posiada osobne drzwiczki z termometrem, co umożliwia komfortowe pieczenie potraw. Na górze pieca kuchennego znajduje się płyta grzewcza z fajerkami. Kuchnia na drewno jest idealnym rozwiązaniem jako dodatkowe źródło ciepła, zapewniającym przyjemny widok żywego ognia, pozwalając jednocześnie na atrakcyjną formę pieczenia i gotowania.



1. Wylot spalin  $\varnothing$  130mm
2. Starter ułatwiający szybkie rozpalanie w kuchni
3. Płyta grzewcza wykonana ze szrotowanego żeliwa
4. Opcjonalna poręcz boczna
5. Modulacja powietrza wtórnego
6. Żeliwne drzwi paleniska z ergonomicznymi uchwytami
7. Żeliwna komora spalania (235 x 353 x 296 mm)
8. Emaliowany piekarnik (253 x 333 x 307 mm)
9. Modulacja powietrza pierwotnego / Żeliwny popielnik zastąpiony żeliwnymi drzwiczkami
10. Obudowa ze steatytu
11. Szuflada do podgrzewania żywności
12. Szuflada na narzędzia
13. Wyrafinowane podwyższenie podstawy ułatwiające czyszczenie

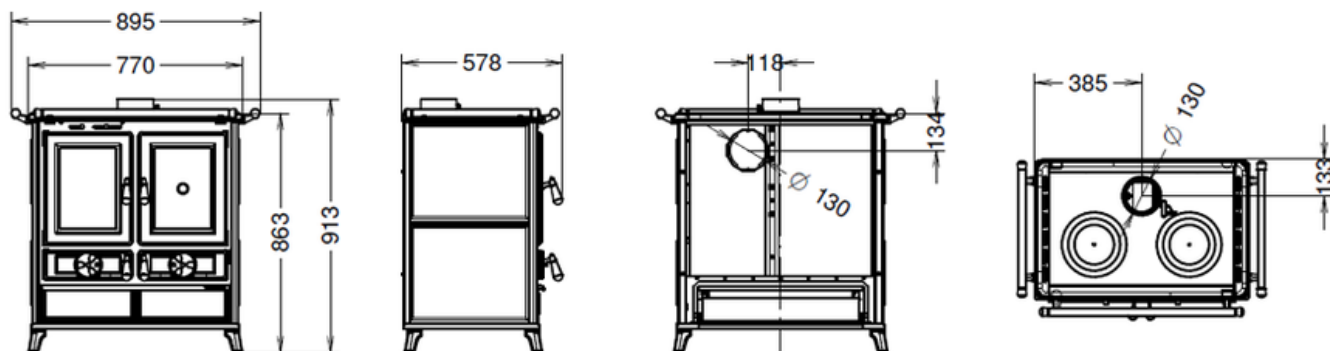
## Technologia Smoke By-Pass



## SMOKE BY-PASS

Masz dosyć dymu z kominka w domu i zabrudzonych ścian? Odkryj technologię obejścia dymu "Smoke by-pass". Używając szybra wylotu spalin podczas dokładania drewna wydostawanie się dymu zostaje znacząco ograniczone.

Produkty **Thermorossi** posiadają szerokie popielniki oraz widoczne punkty inspekcji, co przekłada się na ułatwioną konserwację urządzenia. Łatwiejsze czyszczenie oznacza efektywniejszą pracę urządzenia! Wysoki standard i jakość produkcji, komponentów oraz materiałów gwarantują lepszą akumulację ciepła, co czyni także włoskie urządzenia trwałymi.



- **Marka:** Thermorossi
- **Model:** Violetta Evo Stone
- **Obudowa:** kamień naturalny
  
- **Rodzaj urządzenia:** kuchnia na drewno
- **Zużycie godzinowe drewna (kg/h):** 2,2

- **Powierzchnia ogrzewana z certyfikowaną mocą:** do 74 m<sup>2</sup>\*
- **Nominalna moc grzewcza (kW):** max 8,2
- **Moc grzewcza (kW):** max 9,4
- **Sprawność:** Pmax 87,4%
- **Klasa energetyczna:** A+
- **Wymiary urządzenia (S x G x W, mm):** 770 x 578 x 913
- **Wymiary paleniska (S x G x W, mm):** 235 x 353 x 296
- **Wymiary otworu paleniska (S x W, mm):** 214 x 273
- **Wymiary piekarnika (S x G x W, mm):** 253 x 333 x 307
- **Pojemność piekarnika (l):** 26
- **Odprowadzenie spalin fi 130mm:** tylny lub górny
- **Temperatura spalin (°C):** max 203
- **Bezpośredni wlot powietrza (mm):** brak
- **Waga urządzenia netto (kg):** 185
- **Komora spalania:** żeliwo
- **Drzwiczki:** żeliwne
- **Minimalne odległości od ścian łatwopalnych:** bok: 30 cm - tył: 30 cm - przód: 80 cm
- **Zgodność z normami:** EN14785 - BImSchV II - 15a B-VG - LRV/VKF - DM186 - Ecodesign 2022
- **Minimalne ciśnienie zaciągu spalin (Pa):** 12

\* Uwaga:

Wielkość ogrzewanej powierzchni/kubatury jest wielkością szacunkową i zależy od wielu parametrów m.in. od izolacji termicznej pomieszczenia, wentylacji, temperatury otoczenia w którym jest zainstalowane urządzenie.

W związku z rozwojem technologicznym i udoskonalaniem urządzeń, zastrzegamy sobie możliwość wprowadzania zmian w oferowanych produktach, w szczególności w oprogramowaniu, wymiarach, parametrach technicznych i kolorystyce.

## Produkt posiada dodatkowe opcje:

**Kolor:** Kamień

**Dodatki:** Brak , Reling boczny (+ 411,69 zł ) , 2x Reling boczny (+ 823,38 zł )