

Link do produktu: <https://wames.pl/kuchnia-na-drewno-thermorossi-violetta-evo-8-2kw-8-vat-p-1821.html>



Kuchnia na drewno Thermorossi Violetta Evo 8,2kW (8% VAT)

Cena **10 344,02 zł**

Dostępność **Na zamówienie**

Czas wysyłki **24 godziny**

Producent **Thermorossi**

Ekoprojekt



Opis produktu

Oferta ze stawką 8% VAT TYLKO dla osób fizycznych dokonujących zakupu urządzenia na cele mieszkaniowe w ramach usługi kompleksowej tj. składającej się m. in. z doradztwa, obmiaru, transportu, montażu, wykonania przyłączy, przy wykorzystaniu materiałów niezbędnych do podłączenia i szkolenia z obsługi pieca. Dotyczy jedynie osób fizycznych spełniających warunki art. 41 ust. 12 ustawy o podatku od towarów i usług (VAT). Podana cena pieca NIE ZAWIERA kosztów m. in. doradztwa, obmiaru, transportu, montażu, wykonania przyłączy, materiałów niezbędnych do wykonania usługi. Cena obejmująca całość kompleksowej usługi ustalana jest indywidualnie w zależności od potrzeb Klienta i miejscowych uwarunkowań.

Termin montażu ustalany jest indywidualnie i uzależniony jest od jego miejsca.

Cena z VAT 23% obowiązuje dla firm lub osób prywatnych chcących samodzielnie zamontować urządzenie.

Thermorossi Violetta Evo 8,2kW

Żeliwna kuchnia na drewno

Kuchnia wolnostojąca, powietrzna opalana drewnem **Thermorossi Violetta** wykonana z żeliwa szcztokowanego nabiera liniowego i minimalistycznego kształtu. Jej zasadniczy i racjonalny styl nadaje kuchni silną i niepowtarzalną stylistkę. Powierzchnia grzewcza do 74 m².

Oznaczenie **Evo** w kolekcji Thermorossi Freeline oznacza, że urządzenia w pełni spełniają najnowszą dyrektywę **Ecodesign 2022** dla miejscowych ogrzewaczy pomieszczeń (2015/1186).



Kuchnia wolnostojąca, powietrzna opalana drewnem jest przeznaczona do ogrzewania jednego pomieszczenia dzięki emisji ciepła przez szybę oraz obudowę. Kuchnia wyposażona jest w piekarnik znajdujący się obok paleniska. Piekarnik posiada osobne drzwiczki z termometrem, co umożliwia komfortowe pieczenie potraw. Na górze pieca kuchennego znajduje się płyta grzewcza z fajerkami. Kuchnia na drewno jest idealnym rozwiązaniem jako dodatkowe źródło ciepła, zapewniającym przyjemny widok żywego ognia, pozwalając jednocześnie na atrakcyjną formę pieczenia i gotowania.



1. Wylot spalin Ø 130mm
2. Płyta grzewcza wykonana ze szrotowanego żeliwa
3. Starter ułatwiający szybkie rozpalanie w kuchni
4. Opcjonalna poręcz boczna
5. Żeliwna rama
6. Modulacja powietrza wtórnego
7. Żeliwne drzwi paleniska
8. Żeliwna komora spalania (235 x 353 x 296 mm)
9. Otwór do załadunku (214 x 273 mm)
10. Ergonomiczny uchwyt drzwiczek
11. Emaliowany piekarnik (253 x 333 x 307 mm)
12. Modulacja powietrza pierwotnego / Żeliwny popielnik zastąpiony żeliwnymi drzwiczkami
13. Szuflada do podgrzewania żywności
14. Szuflada na narzędzia
15. Wyrafinowane podwyższenie podstawy ułatwiające czyszczenie

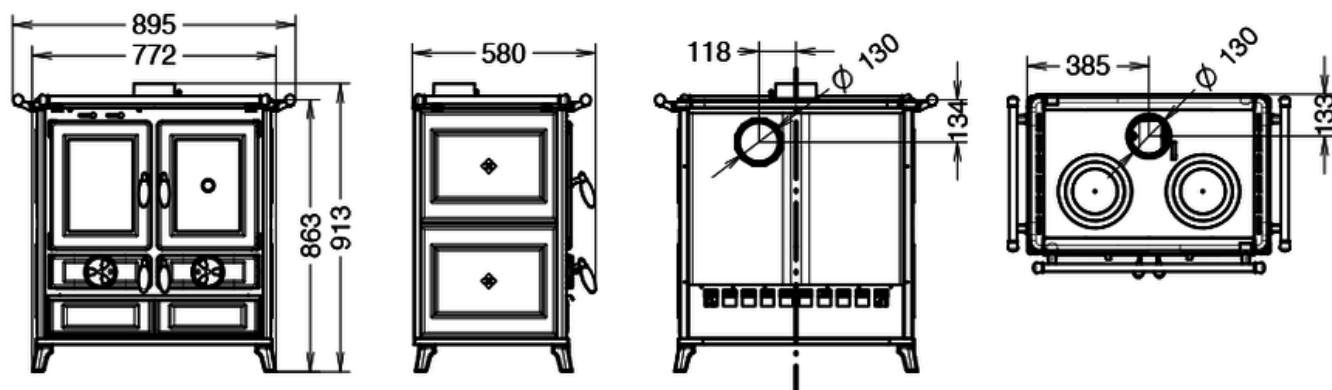
Technologia Smoke By-Pass



SMOKE BY-PASS

Masz dosyć dymu z kominka w domu i zabrudzonych ścian? Odkryj technologię obejścia dymu "Smoke by-pass". Używając szybra wylotu spalin podczas dokładania drewna wydostawanie się dymu zostaje znacząco ograniczone.

Produkty **Thermorossi** posiadają szerokie popielniki oraz widoczne punkty inspekcji, co przekłada się na ułatwioną konserwację urządzenia. Łatwiejsze czyszczenie oznacza efektywniejszą pracę urządzenia! Wysoki standard i jakość produkcji, komponentów oraz materiałów gwarantują lepszą akumulację ciepła, co czyni także włoskie urządzenia trwałymi.



- **Marka:** Thermorossi
- **Model:** Violetta Evo
- **Obudowa:** majolika - beżowy, bordowy

- **Rodzaj urządzenia:** kuchnia na drewno
- **Zużycie godzinowe drewna (kg/h):** 2,2
- **Powierzchnia ogrzewana z certyfikowaną mocą:** do 74 m²*
- **Nominalna moc grzewcza (kW):** max 8,2

- **Moc grzewcza (kW):** max 9,4
- **Sprawność:** Pmax 87,4%
- **Klasa energetyczna:** A+
- **Wymiary urządzenia (S x G x W, mm):** 772 x 580 x 913
- **Wymiary paleniska (S x G x W, mm):** 235 x 353 x 296
- **Wymiary otworu paleniska (S x W, mm):** 214 x 273
- **Wymiary piekarnika (S x G x W, mm):** 253 x 333 x 307
- **Pojemność piekarnika (l):** 26
- **Odprowadzenie spalin fi 130mm:** tylny lub górny
- **Temperatura spalin (°C):** max 203
- **Bezpośredni wlot powietrza (mm):** brak
- **Waga urządzenia netto (kg):** 166
- **Komora spalania:** żeliwo
- **Drzwiczki:** żeliwne
- **Minimalne odległości od ścian łatwopalnych:** bok: 30 cm - tył: 30 cm - przód: 80 cm
- **Zgodność z normami:** EN14785 - BImSchV II - 15a B-VG - LRV/VKF - DM186 - Ecodesign 2022
- **Minimalne ciśnienie zaciągu spalin (Pa):** 12

* Uwaga:

Wielkość ogrzewanej powierzchni/kubatary jest wielkością szacunkową i zależy od wielu parametrów m.in. od izolacji termicznej pomieszczenia, wentylacji, temperatury otoczenia w którym jest zainstalowane urządzenie.

W związku z rozwojem technologicznym i udoskonalaniem urządzeń, zastrzegamy sobie możliwość wprowadzania zmian w oferowanych produktach, w szczególności w oprogramowaniu, wymiarach, parametrach technicznych i kolorystyce.

Produkt posiada dodatkowe opcje:

Kolor: Beżowy , Bordowy

Dodatki: Brak , Reling boczny (+ 413,76 zł) , 2x Reling boczny (+ 827,52 zł)