

Link do produktu: <https://warmes.pl/kuchnia-na-drewno-thermorossi-viola-evo-stone-12-1kw-23-vat-p-1830.html>



## Kuchnia na drewno Thermorossi Viola Evo Stone 12,1kW (23% VAT)

Cena **12 346,48 zł**

Dostępność **Na zamówienie**

Numer katalogowy **TR-VIOLA-STONE**

Producent **Thermorossi**

Ekoprojekt



### Opis produktu

## Thermorossi Viola Evo Stone 12,1kW

### Żeliwna kuchnia na drewno

Kuchnia wolnostojąca, powietrzna opalana drewnem **Thermorossi Viola Stone** wykonana z żeliwa szcztokowanego nabiera liniowego i minimalistycznego kształtu. Jej zasadniczy i racjonalny styl nadaje kuchni silną i niepowtarzalną stylistkę. Staranne zdobienia i ceniona majolika w kolorze beżowym lub bordowym wzbogaca wizję żywego ognia. Powierzchnia grzewcza do 109 m<sup>2</sup>.

Oznaczenie **Evo** w kolekcji Thermorossi Freeline oznacza, że urządzenia w pełni spełniają najnowszą dyrektywę **Ecodesign 2022** dla miejscowych ogrzewaczy pomieszczeń (2015/1186).



Kuchnia wolnostojąca, powietrzna opalana drewnem jest przeznaczona do ogrzewania jednego pomieszczenia dzięki emisji ciepła przez szybę oraz obudowę. Kuchnia wyposażona jest w piekarnik znajdujący się obok paleniska. Piekarnik posiada osobne drzwiczki z termometrem, co umożliwia komfortowe pieczenie potraw. Na górze pieca kuchennego znajduje się płyta grzewcza z fajerkami. Kuchnia na drewno jest idealnym rozwiązaniem jako dodatkowe źródło ciepła, zapewniającym przyjemny widok żywego ognia, pozwalając jednocześnie na atrakcyjną formę pieczenia i gotowania.



1. Wylot spalin Ø 130mm
2. Starter ułatwiający szybkie rozpalanie w kuchni
3. Płyta grzewcza wykonana ze szczotkowanego żeliwa
4. Żeliwna rama / Opcjonalna poręcz boczna
5. Modulacja powietrza wtórnego / Żeliwne drzwi paleniska
6. Żeliwna komora spalania (305 x 453 x 296 mm)
7. Otwór do załadunku (284 x 273 mm)
8. Obudowa ze steatytu
9. Modulacja powietrza pierwotnego / Żeliwny popielnik zastąpiony żeliwnymi drzwiczkami, obok szuflada do podgrzewania żywności
10. Wyrafinowane podwyższenie podstawy ułatwiające czyszczenie
11. Szuflada na narzędzia
12. Emaliowany piekarnik (323 x 433 x 307 mm)

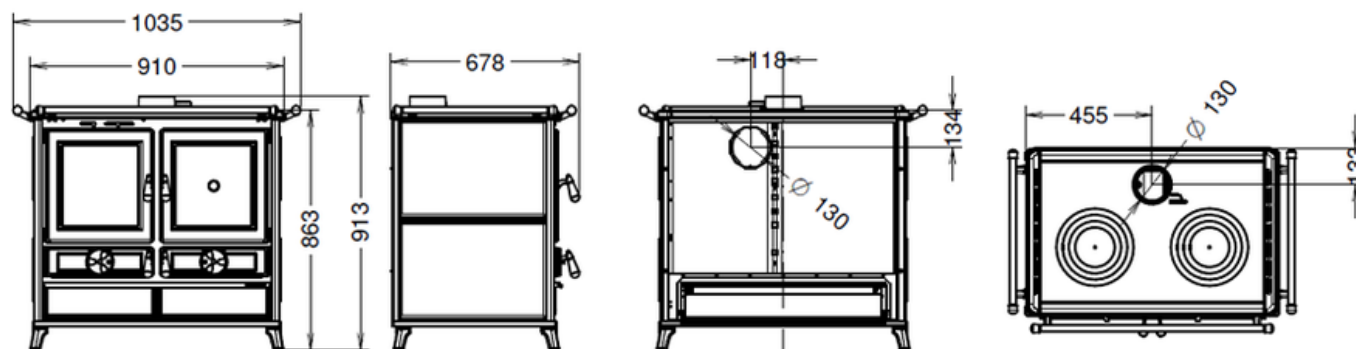
## Technologia Smoke By-Pass



## SMOKE BY-PASS

Masz dosyć dymu z kominka w domu i zabrudzonych ścian? Odkryj technologię obejścia dymu "Smoke by-pass". Używając szybra wylotu spalin podczas dokładania drewna wydostawanie się dymu zostaje znacząco ograniczone.

Produkty **Thermorossi** posiadają szerokie popielniki oraz widoczne punkty inspekcji, co przekłada się na ułatwioną konserwację urządzenia. Łatwiejsze czyszczenie oznacza efektywniejszą pracę urządzenia! Wysoki standard i jakość produkcji, komponentów oraz materiałów gwarantują lepszą akumulację ciepła, co czyni także włoskie urządzenia trwałymi.



- **Marka:** Thermorossi
- **Model:** Viola Evo Stone
- **Obudowa:** kamień naturalny
  
- **Rodzaj urządzenia:** kuchnia na drewno

- **Zużycie godzinowe drewna (kg/h):** 3,3
- **Powierzchnia ogrzewana z certyfikowaną mocą:** do 109 m<sup>2</sup>\*
- **Nominalna moc grzewcza (kW):** max 12,1
- **Moc grzewcza (kW):** max 13,9
- **Sprawność:** Pmax 86,7%
- **Klasa energetyczna:** A+
- **Wymiary urządzenia (S x G x W, mm):** 910 x 678 x 913
- **Wymiary paleniska (S x G x W, mm):** 305 x 453 x 296
- **Wymiary otworu paleniska (S x W, mm):** 284 x 273
- **Wymiary piekarnika (S x G x W, mm):** 323 x 433 x 307
- **Pojemność piekarnika (l):** 42
- **Odprowadzenie spalin fi 130mm:** tylny lub górny
- **Temperatura spalin (°C):** max 224
- **Bezpośredni wlot powietrza (mm):** brak
- **Waga urządzenia netto (kg):** 225
- **Komora spalania:** żeliwo
- **Drzwiczki:** żeliwne
- **Minimalne odległości od ścian łatwopalnych:** bok: 30 cm - tył: 30 cm - przód: 80 cm
- **Zgodność z normami:** EN14785 - BlmSchV II - 15a B-VG - LRV/VKF - DM186 - Ecodesign 2022
- **Minimalne ciśnienie zaciągu spalin (Pa):** 12

\* Uwaga:

Wielkość ogrzewanej powierzchni/kubatury jest wielkością szacunkową i zależy od wielu parametrów m.in. od izolacji termicznej pomieszczenia, wentylacji, temperatury otoczenia w którym jest zainstalowane urządzenie.

W związku z rozwojem technologicznym i udoskonalaniem urządzeń, zastrzegamy sobie możliwość wprowadzania zmian w oferowanych produktach, w szczególności w oprogramowaniu, wymiarach, parametrach technicznych i kolorystyce.

## Produkt posiada dodatkowe opcje:

**Kolor:** Kamień

**Dodatki:** Brak , Reling boczny (+ 499,11 zł ), 2x Reling boczny (+ 998,23 zł )