

Link do produktu: <https://warmes.pl/kuchnia-na-drewno-thermorossi-margot-evo-12-1kw-23-vat-p-1832.html>



Kuchnia na drewno Thermorossi Margot Evo 12,1kW (23% VAT)

Cena **13 024,16 zł**

Dostępność **Na zamówienie**

Czas wysyłki **24 godziny**

Numer katalogowy **TR-MARGOT**

Producent **Thermorossi**

Ekoprojekt



Opis produktu

Thermorossi Margot Evo 12,1kW

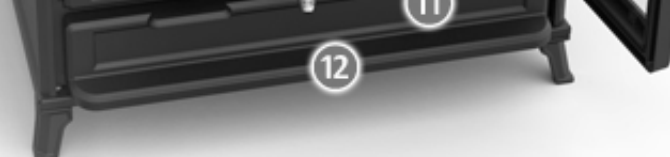
Żeliwna kuchnia na drewno, z technologią Panepizza

Kuchnia wolnostojąca, powietrzna opalana drewnem **Thermorossi Margot** wykonana z żeliwa szczotkowanego nabiera liniowego i minimalistycznego kształtu. Jej zasadniczy i racjonalny styl nadaje kuchni silną i niepowtarzalną stylistkę. Powierzchnia grzewcza do 109 m².

Oznaczenie **Evo** w kolekcji Thermorossi Freeline oznacza, że urządzenia w pełni spełniają najnowszą dyrektywę **Ecodesign 2022** dla miejscowych ogrzewaczy pomieszczeń (2015/1186).



Kuchnia wolnostojąca, powietrzna opalana drewnem jest przeznaczona do ogrzewania jednego pomieszczenia dzięki emisji ciepła przez szybę oraz obudowę. Kuchnia wyposażona jest w piekarnik znajdujący się obok paleniska. Piekarnik posiada osobne drzwiczki z termometrem, co umożliwia komfortowe pieczenie potraw. Na górze pieca kuchennego znajduje się płyta grzewcza z fajerkami. Kuchnia na drewno jest idealnym rozwiązaniem jako dodatkowe źródło ciepła, zapewniającym przyjemny widok żywego ognia, pozwalając jednocześnie na atrakcyjną formę pieczenia i gotowania.



1. Wylot spalin

- Ø 130mm
- 2. Płyta grzewcza wykonana ze szczotkowanego żeliwa
- 3. Żeliwna rama
- 4. Opatentowana technologia **Panepizza** do zarządzania temperaturami obydwu piekarników
- 5. Modulacja powietrza wtórnego
- 6. Żeliwne drzwi paleniska
- 7. Żeliwna komora spalania (305 x 453 x 296 mm)
- 8. Otwór do załadunku (284 x 273 mm)
- 9. Górny emaliowany piekarnik z podstawą ze steatytu (100 x 323 x 433 mm)
- 10. Dolny emaliowany piekarnik z podstawą ze steatytu i ociekaczem (252 x 323 x 433 mm)
- 11. Szuflada na narzędzia
- 12. Żeliwny popielnik zastąpiony żeliwnymi drzwiczkami

Technologia Panepizza



Uwolnij swoją wyobraźnię w kuchni dzięki pomysłowemu, opatentowanemu urządzeniu PANEPIZZA. Pojedyncze duże drzwi zamykają dwa niezależne piekarniki: zarządzaj dowolną ilością ciepła, górny piekarnik może wykorzystywać wyższe temperatury dzięki dedykowanej ścieżce dymu. Oba piekarniki mają podstawę ze steatytu i dedykowany termometr.

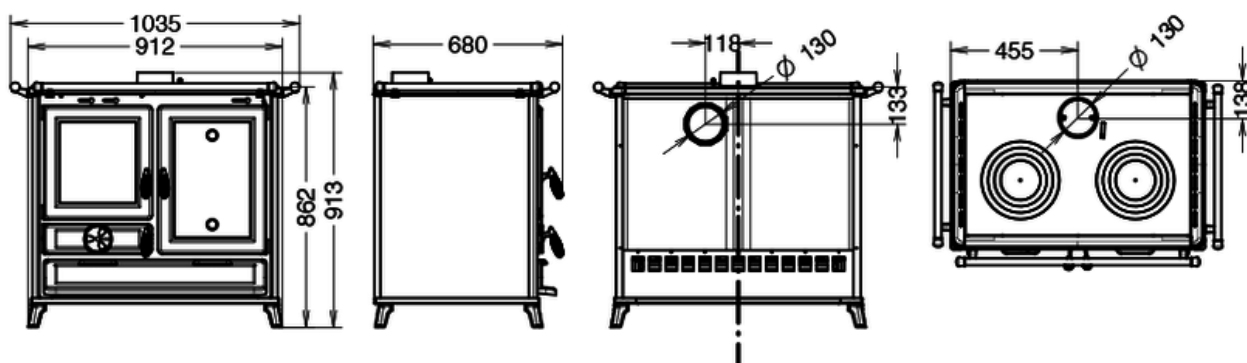
Technologia Smoke By-Pass



SMOKE BY-PASS

Masz dosyć dymu z kominka w domu i zabrudzonych ścian? Odkryj technologię obejścia dymu "Smoke by-pass". Używając szybra wylotu spalin podczas dokładania drewna wydostawanie się dymu zostaje znacząco ograniczone.

Produkty **Thermorossi** posiadają szerokie popielniki oraz widoczne punkty inspekcji, co przekłada się na ułatwioną konserwację urządzenia. Łatwiejsze czyszczenie oznacza efektywniejszą pracę urządzenia! Wysoki standard i jakość produkcji, komponentów oraz materiałów gwarantują lepszą akumulację ciepła, co czyni także włoskie urządzenia trwałymi.



- **Marka:** Thermorossi
- **Model:** Margot Evo
- **Obudowa:** stal

- **Rodzaj urządzenia:** kuchnia na drewno
- **Zużycie godzinowe drewna (kg/h):** 3,3
- **Powierzchnia ogrzewana z certyfikowaną mocą:** do 109 m²*
- **Nominalna moc grzewcza (kW):** max 12,1

- **Moc grzewcza (kW):** max 13,9
- **Sprawność:** Pmax 86,7%
- **Klasa energetyczna:** A+
- **Wymiary urządzenia (S x G x W, mm):** 912 x 680 x 913
- **Wymiary paleniska (S x G x W, mm):** 305 x 453 x 296
- **Wymiary otworu paleniska (S x W, mm):** 284 x 273
- **Wymiary piekarnika (S x G x W, mm):** 323 x 433 x 100 + 323 x 433 x 252
- **Pojemność piekarnika (l):** 14 + 35
- **Odprowadzenie spalin fi 130mm:** tylny lub górny
- **Temperatura spalin (°C):** max 224
- **Bezpośredni wlot powietrza (mm):** brak
- **Waga urządzenia netto (kg):** 210
- **Komora spalania:** żeliwo
- **Drzwiczki:** żeliwne
- **Minimalne odległości od ścian łatwopalnych:** bok: 30 cm - tył: 30 cm - przód: 80 cm
- **Zgodność z normami:** EN14785 - BImSchV II - 15a B-VG - LRV/VKF - DM186 - Ecodesign 2022
- **Minimalne ciśnienie zaciągu spalin (Pa):** 12

* Uwaga:

Wielkość ogrzewanej powierzchni/kubaturny jest wielkością szacunkową i zależy od wielu parametrów m.in. od izolacji termicznej pomieszczenia, wentylacji, temperatury otoczenia w którym jest zainstalowane urządzenie.

W związku z rozwojem technologicznym i udoskonalaniem urządzeń, zastrzegamy sobie możliwość wprowadzania zmian w oferowanych produktach, w szczególności w oprogramowaniu, wymiarach, parametrach technicznych i kolorystyce.

Produkt posiada dodatkowe opcje:

Kolor: Czarny

Dodatki: Brak , Reling boczny (+ 494,92 zł), 2x Reling boczny (+ 989,84 zł)