

Dane aktualne na dzień: 23-04-2026 11:31

Link do produktu: <https://warmes.pl/kuchnia-na-drewno-la-nordica-sovrana-easy-7-5kw-23-vat-p-1950.html>



Kuchnia na drewno La Nordica Sovrana Easy 7,5kW (23% VAT)

Cena **7 090,70 zł**

Producent **La Nordica**

Ekoprojekt



Opis produktu

La Nordica Sovrana Easy.16 7,5kW

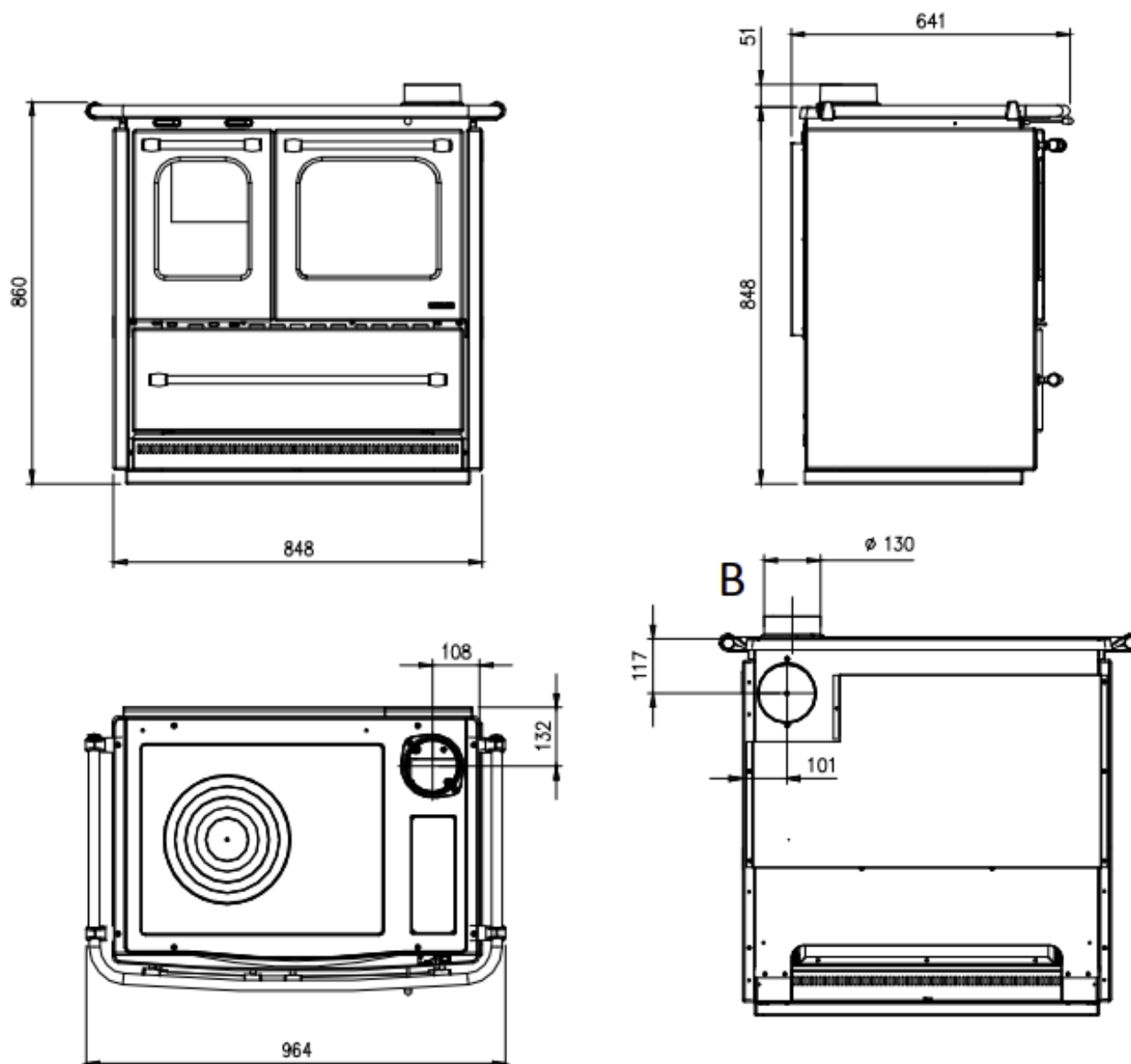
Włoska kuchnia na drewno

Kuchnia na drewno **La Nordica Sovrana Easy Evo 2.0** w kolorze antracytowym, Cappuccino lub białym. Kubatura grzewcza: do 215m³.



Główne cechy:

- Emaliowany panel przedni i żeliwna rama,
- Palenisko wyłożone żeliwem,
- Wysuwana szuflada na popiół,
- Piekarnik stalowy emaliowany porcelaną o pojemności 41 litrów,
- Górna płyta grzewcza i fajerki wykonane z polerowanego żeliwa,
- Emaliowane drzwi piekarnika z podwójną szybą,
- Drzwi przeciwpożarowe z żeliwa z podwójną szybą,
- Szkło ceramiczne,
- Wysuwana szuflada na drewno,
- Wylot spalin prawy górny lub prawy tylny,
- Emaliowana blacha do pieczenia (1 sztuka).



- **Marka:** La Nordica
- **Model:** Sovrana Easy Evo 2.0
- **Rodzaj urządzenia:** kuchnia na drewno
- **Zużycie godzinowe drewna (kg/h):** 2,2
- **Maksymalna długość polan (cm):** 30
- **Powierzchnia ogrzewania:** do 215 m³*
- **Moc grzewcza (kW):** max 9,2
- **Moc nominalna (kW):** max 7,5
- **Sprawność:** Pmax 81%
- **Wymiary urządzenia (SxWxD mm):** 964 x 848 x 641
- **Wielkość otworu paleniska (SxW mm):** 217 x 190
- **Wielkość paleniska (SxWxD mm):** 220 x 220 x 400
- **Wymiary piekarnika (SxWxD mm):** 330 x 300 x 410
- **Pojemność piekarnika (l):** 41
- **Waga urządzenia netto (kg):** 140
- **Klasa energetyczna:** A+
- **Komora spalania:** żeliwo

A. i W. Zbaraszewscy Indeks Sp.j.

ul. Włodzimierza Ostoi-Zagórskiego 196; 71-810 Szczecin
tel. +48 534 220 110 warmes.pl

- **Drzwiczki:** żeliwne
- **Wylot spalin fi 130mm:** tylny prawy lub górny prawy
- **Minimalne ciśnienie zaciągu spalin (Pa):** 12

* Uwaga:

Wielkość ogrzewanej powierzchni/kubatury jest wielkością szacunkową i zależy od wielu parametrów m.in. od izolacji termicznej pomieszczenia, wentylacji, temperatury otoczenia w którym jest zainstalowane urządzenie.

W związku z rozwojem technologicznym i udoskonalaniem urządzeń, zastrzegamy sobie możliwość wprowadzania zmian w oferowanych produktach, w szczególności w oprogramowaniu, wymiarach, parametrach technicznych i kolorystyce.

Produkt posiada dodatkowe opcje:

Kolor: Biały , Beżowy , Czarny