

Link do produktu: <https://warmes.pl/kuchnia-na-drewno-la-nordica-rosetta-sinistra-50-steel-7-9kw-23-vat-p-1910.html>



## Kuchnia na drewno La Nordica Rosetta Sinistra 5.0 Steel 7,9kW (23% VAT)

Cena	<b>7 690,00 zł</b>
------	--------------------

Producent	<b>La Nordica</b>
-----------	-------------------

---

### Opis produktu

## La Nordica Rosetta Sinistra 5.0 Steel

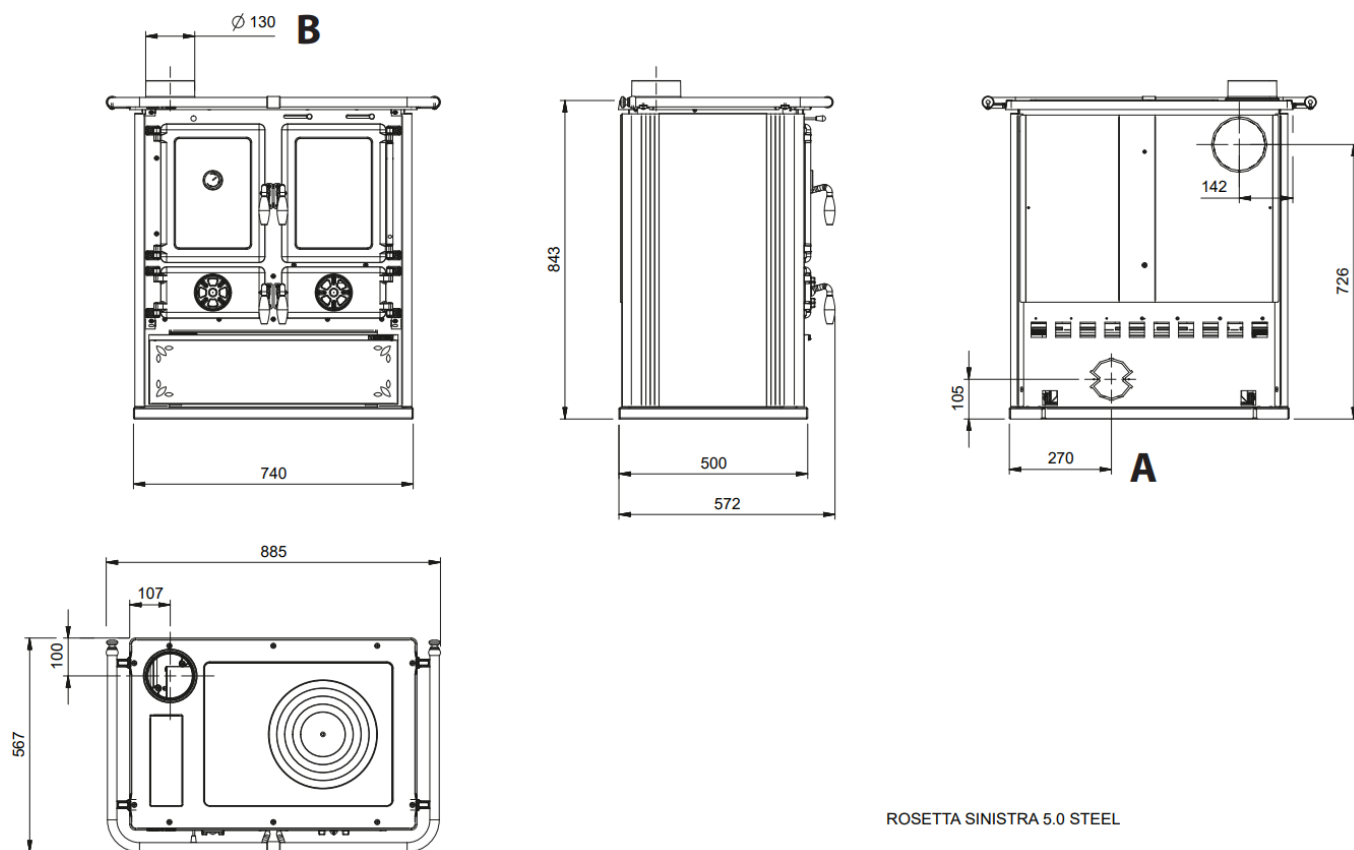
### Włoska kuchnia na drewno

Kuchnia na drewno La Nordica Rosetta Sinistra 5.0 Steel 7,9kW w obudowie stalowej w kolorze białym lub czarnym. Nowoczesne kuchnie opalane drewnem La Nordica-Extraflame łączą technologię i dbałość o materiały z walorami tradycji i smakami przeszłości, dając możliwość swobodnego gotowania i jednoczesnego ogrzewania domu. Kubatura grzewcza: do 226m<sup>3</sup>.



## Główne zalety kuchni Rosetta Sinistra 5.0 Steel

- Obudowa stalowa, dostępna w kolorze Nero Antracite lub Bianco Puntinato,
- Płyta czołowa z emaliowanej stali,
- Palenisko wyłożone **wysokiej jakości żeliwem**,
- Drzwiczki i rama z żeliwa emaliowanego,
- Płyta grzewcza i fajerki z **polerowanego żeliwa**,
- Emaliowany piekarnik o pojemności **28 litrów**,
- Pod piekarnikiem znajduje się podgrzewacz żywności,
- Wylot spalin lewy górny lub lewy tylny,
- Prosta regulacja powietrza pierwotnego i wtórnego wraz ze skalibrowaną ilością powietrza do dopalania spalin,
- System czystej ceramicznej szyby,
- Duża szuflada na drewno,
- Pojemna taca na popiół,
- W standardzie emaliowana blacha do pieczenia oraz reling,
- Zewnętrzny wlot powietrza,



ROSETTA SINISTRA 5.0 STEEL

## Dane techniczne

- **Marka:** La Nordica
- **Model:** Rosetta Sinistra 5.0 Steel
- **Rodzaj urządzenia:** kuchnia
- **Obudowa:** stalowa - biały (Bianco Puntinato), czarny Nero Antracite

## Moc urządzenia

- **Powierzchnia grzewcza:** do 226 m<sup>3</sup>\*
- **Moc grzewcza:** max 9 kW
- **Moc nominalna:** max 7,9 kW
- **Zużycie paliwa:** 2,05 kg/h

## Budowa urządzenia

- **Komora spalania:** żeliwo
- **Płyta grzewcza:** polerowane żeliwo
- **Fajerka:** jedna duża + boczna mała
- **Podgrzewacz żywności:** jest
- **Ruszt:** żeliwny płaski (możliwość zainstalowania zestawu ruchomego rusztu)
- **Wielkość polan:** do 30 cm długości
- **Pojemność piekarnika:** 28 litrów
- **Wymiary piekarnika:** 245 x 300 x 384

## Wymiary

- **Wymiary urządzenia (mm):** 740 x 500 x 843
- **Wymiary piekarnika:** 245 x 300 x 384
- **Wymiary paleniska:** 270 x 270 x 300
- **Wymiary drzwiczek:** 209 x 265
- **Odprowadzenie spalin (Ø130 mm):** górne lewe lub tylne lewe
- **Wlot świeżego powietrza (Ø mm):** 120

- **Minimalne odległości od materiałów łatwopalnych:** bok: 40 cm, tył: 40 cm, przód: 100 cm
- **Waga netto:** 139 kg

#### **Pozostałe informacje**

- **Sprawność:** max 86,9%
- **Emisja CO przy 13% O<sub>2</sub>:** max 586 mg/m<sup>3</sup>
- **Klasa efektywności energetycznej:** A+
- **Zgodność z normami:** Ecodesign (Ekoprojekt), EN14785, BImSchV II, 15a B-VG, Flamme Verte

Uwaga:

W związku z rozwojem technologicznym i udoskonalaniem urządzeń, zastrzegamy sobie możliwość wprowadzania zmian w oferowanych produktach, w szczególności w oprogramowaniu, wymiarach, parametrach technicznych i kolorystyce. Wielkość ogrzewanej powierzchni/kubatury jest wielkością szacunkową i zależy od wielu parametrów m.in. od izolacji termicznej pomieszczenia, wentylacji, temperatury otoczenia w którym jest zainstalowane urządzenie.

Produkt posiada dodatkowe opcje:

**Kolor:** Biały , Czarny