

Link do produktu: <https://warmes.pl/kolano-nastawne-4seg-z-podwojna-rewizja-150mm-spk-2mm-p-3001.html>



Kolano nastawne 4seg. z podwójną rewizją 150mm SPK 2mm

Cena	117,78 zł
Dostępność	Dostępny
Czas wysyłki	24 godziny
Numer katalogowy	SPK-150-KN-4SEG-RR
Producent	Darco

Opis produktu

Kolano nastawne 4seg. z podwójną rewizją Darco SPK 150 mm

WC-KNSR150/UNI-CZ2-4seg

Kolano nastawne stosowane jako przyłącz do odprowadzania spalin z kominków i urządzeń grzewczych na paliwa stałe, pracujących bez kondensacji. Pokryta z zewnątrz farbą żaroodporną Senotherm. Kolano posiada opaski zaciskowe umożliwiające regulację położenia poszczególnych elementów. Zastosowany otwór rewizyjny pozwala na regularne czyszczenie przewodu kominowego.

System przyłączy kominowych

Służy do budowy przyłączy (czopuchów) kominowych, wykonanych w całości ze stali czarnej w gatunku DC01 wg EN-10130/07. Zalecany do odprowadzania spalin z kominków oraz urządzeń grzewczych na paliwa stałe, pracujących bez kondensacji. System Przyłączy Kominowych może być zastosowany jako przyłącze do kotłów odprowadzających spaliny, których temperatura może krótkotrwale dochodzić do 1000°C. Elementy systemu SPK nie mogą stanowić samodzielnego komina. **Maksymalna temperatura pracy ciągłej: 600°C**

Certyfikat Zakładowej Kontroli Produkcji 1450-CPR-0007 wydany przez INiG w Krakowie. Elementy systemu są spawane laserowo pokryte farbą SENOTHERM bezwoną, żaroodporną, łączone kielichowo. Gwarancja 2 lata.

Połączenia kielichowe

Poszczególne elementy systemu przyłączy łączone są przez włożenie jednej części elementu - nypla, który jest w charakterystyczny sposób spęczony, w drugą nie ściśniętą część elementu. Dzięki połączeniu kielichowemu otrzymujemy szczelną i sztywną konstrukcję przyłącza. Sposób łączenia elementów umożliwia prawidłowy przepływ gazów spalinowych z

kotła do komina (spęceniem ku górze). Ewentualne odwrócenie biegu elementów (dla zapobieżenia wypływu mogącego pojawić się kondensatu poza przyłączy) może zostać wykonane przy użyciu łączników męskich, a prawidłowy spływ kondensatu gwarantuje zastosowanie łącznika żeńskiego (z zabezpieczeniem antykondensacyjnym).

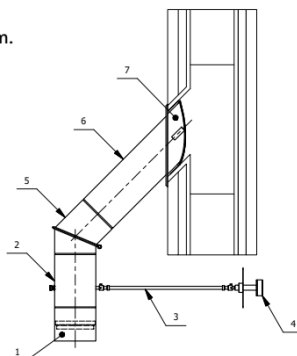
Przykładowe zastosowanie elementów

Przykładowe zastosowanie elementów

Schemat I - Kominiek do zabudowy

Przykład budowy przyłącza kominowego z wkładką kątową 45° ze sznurem.
Wymaga przycięcia rury spalinowej pod odpowiednim kątem.

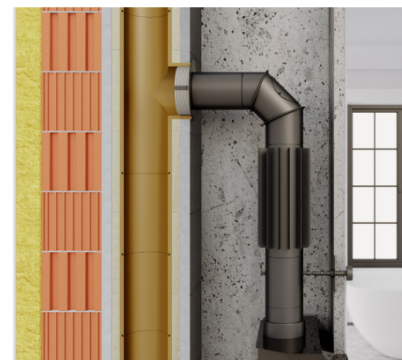
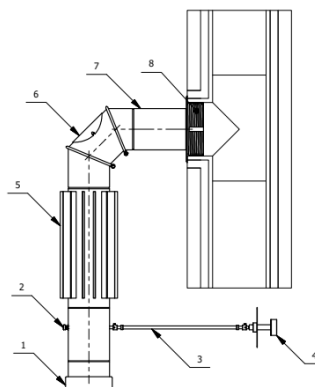
LP	Nazwa elementu	Kod produktu
1	Złączka żeńska	ZZ150-CZ2
2	Szyber Kominowy	SZK150-CZ2-8x8
3	Walek giętki	SZKZ-REG-WG
4	Pokrętło szybra	SZKZV-REG...
5	Kolano nastawne 45°	KNS150/45-CZ2
6	Rura prosta 500 [mm]	RP150/500-CZ2
7	Wkładka kąтова 45° ze sznurem	WKK-KS150/150/45-CZ2



Schemat II - Kominiek do zabudowy

Przykład budowy przyłącza kominowego z wkładką ze sznurem.

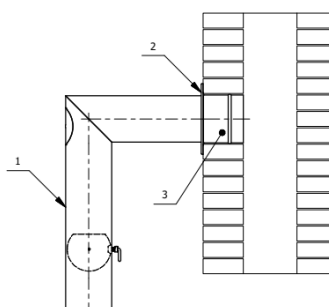
LP	Nazwa elementu	Kod produktu
1	Redukcja (adaptor)	RD200/180-CZ2-R
2	Szyber Kominowy	SZK180-CZ2-8x8
3	Walek giętki	SZKZ-REG-WG
4	Pokrętło szybra	SZKZV-REG...
5	Rura prosta żebrowana	RPZ180/500-CZ2
6	Kolano nastawne 90° z rewizją	KNSr180/90-CZ2
7	Rura prosta 250 [mm]	RP180/250-CZ2
8	Wkładka do kominów ceramicznych	WKCP180/200-CZ2



Schemat III - Kominiek (koza) wolnostojący

Przykład budowy przyłącza kominowego z wkładką dwuścienną do tradycyjnych kominów ceramicznych.

LP	Nazwa elementu	Kod produktu
1	Kolano stałe wysokie 90° szlif. z szybrem i rewizją	KSrs-II-150/90-CZ2
2	Rozeta	ROZ150-CZ
3	Wkładka dwuścienna	WD150-CZ



Schemat IV - Komin (koza) wolnostojący (środek pomieszczenia)

Przykład budowy przyłącza kominowego z płytą okrągłą z wkładką dwuścienną.

LP	Nazwa elementu	Kod produktu
1	Rura prosta z zab. antykond., rewizją i szybrem	RPsr/ZA/150/500-CZ2
2	Rura Prosta 2000 [mm]	RP150/2000-CZ2
3	Płyta okrągła z wkładką dwuścienną	PLo150-CZ2/WD

