

Link do produktu: <https://warmes.pl/kociol-na-pellet-mcz-selecta-hq-23-6-kw-23-vat-p-1565.html>



Kocioł na pellet MCZ Selecta HQ 23,6 kW (23% VAT)

Cena	20 323,67 zł
Dostępność	Na zamówienie
Czas wysyłki	14 dni
Numer katalogowy	SELECTA25
Producent	MCZ

Opis produktu

Kocioł na pellet MCZ Selecta HQ 25

Wydajność, która się opłaca

Kompaktowy kocioł MCZ Selecta to nowoczesne urządzenie grzewcze z hermetyczną komorą spalania, dedykowane do centralnego ogrzewania. Pracuje w sposób automatyczny, czysto i cicho, oferując wysoką sprawność na poziomie **91,7%**. Dzięki swojej konstrukcji i wyposażeniu idealnie sprawdzi się w domach z rekuperacją oraz wszędzie tam, gdzie liczy się niezawodność i oszczędność miejsca.

Urządzenie spełnia wymogi **klasy 5** oraz **Ecodesign 2020**, a emisja pyłów $\leq 20 \text{ mg/m}^3$ pozwala na uzyskanie dotacji z programu „Czyste Powietrze”. To inwestycja, która się opłaca — zarówno w kosztach eksploatacji, jak i zakupie.



Dlaczego warto wybrać MCZ Selecta?

- **Modulacja mocy** 4,2 - 23,6 kW – automatyczne dopasowanie do zapotrzebowania.
- **Funkcja Auto-Eco** – redukcja zużycia pelletu i ograniczenie strat ciepła.
- **Hermetyczna komora spalania** – idealna do domów z wentylacją mechaniczną.
- **Wbudowany moduł Wi-Fi** – sterowanie aplikacją Easy Connect z dowolnego miejsca.
- **Cicha praca** i nowoczesna obudowa o głębokości zaledwie 65 cm.

Rozbuduj swój zestaw

Aby jeszcze bardziej zwiększyć komfort użytkowania i czas pracy kotła bez potrzeby uzupełniania paliwa, możesz w łatwy sposób **rozbudować go o dodatkowe akcesoria:**

- [Nadstawka zasobnika pelletu](#) – zwiększa pojemność zbiornika, montowana bezpośrednio na kotle MCZ Selecta.
- [Zasobnik zewnętrzny EasyTank 200 kg](#) – maksymalna autonomia, idealny przy podajniku pneumatycznym.
- [Przedłużenie gwarancji na szczelność wymiennika](#) – do 5 lat ochrony, dostępne tylko przy zakupie kotła.

Kotły niezawodne

MCZ Selecta to jeden z najmniej awaryjnych kotłów w swojej klasie. Sekret tkwi w dopracowanej konstrukcji i zastosowanych komponentach. Ceramiczny żarnik rozpala pellet w zaledwie **45 sekund**, a systemy czujników i zabezpieczeń czuwają nad bezpieczeństwem Twojego domu przez całą dobę.



Podłącz i grzej - pełna kontrola

Kocioł MCZ Selecta dostarczany jest jako urządzenie gotowe do pracy. Fabrycznie skonfigurowany, z czytelnym wyświetlaczem i zdalnym dostępem przez Wi-Fi. Nie musisz znać się na technice - wystarczy włączyć urządzenie i cieszyć się ciepłem.



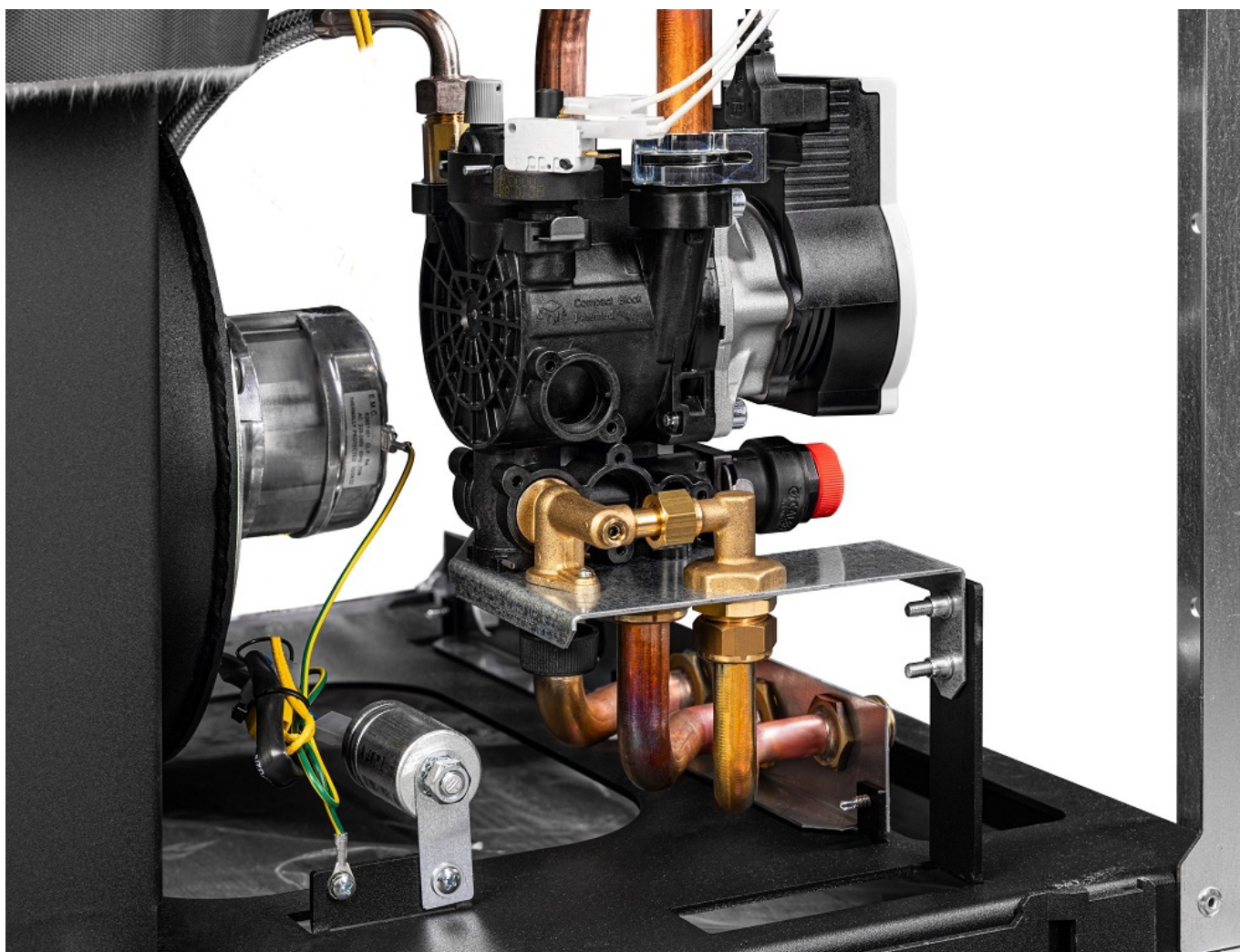
Niska pojemność wodna

Dzięki **pojemności wodnej 19l**, kocioł nagrzewa się błyskawicznie, a system szybciej osiąga temperaturę roboczą. To oznacza mniejsze zużycie pelletu, płynne modulowanie mocy i brak ryzyka przegrzewania instalacji. Oszczędzasz energię, czas i pieniądze.

Wyposażenie hydrauliczne

Wszystkie kluczowe elementy hydrauliczne są fabrycznie wbudowane w kotle:

- pompa obiegowa,
- naczynie przeponowe,
- automatyczny odpowietrznik,
- czujnik ciśnienia wody,
- zabezpieczenie termiczne STB,
- zawór bezpieczeństwa,
- manometr,
- przystosowanie do układów zamkniętych.



Systemy bezpieczeństwa

Kocioł został wyposażony w szereg niezależnych systemów bezpieczeństwa:

- **presostat** - wykrywa zatkanie kanału spalinowego,
- **zamek bezpieczeństwa** - redukuje ciśnienie w komorze spalania,
- **tuleje rozprężne** - chronią wymiennik przed uszkodzeniem,
- **pełna izolacja cieplna** - zabezpiecza obudowę i ogranicza straty.



Łatwe czyszczenie

Konstrukcja kotła została przemyślana również pod kątem konserwacji. Czyszczenie wymiennika odbywa się przez ruch dźwigni zawirowywaczy. Dostęp do rusztu i popielnika nie wymaga użycia narzędzi – wszystko możesz wykonać samodzielnie.



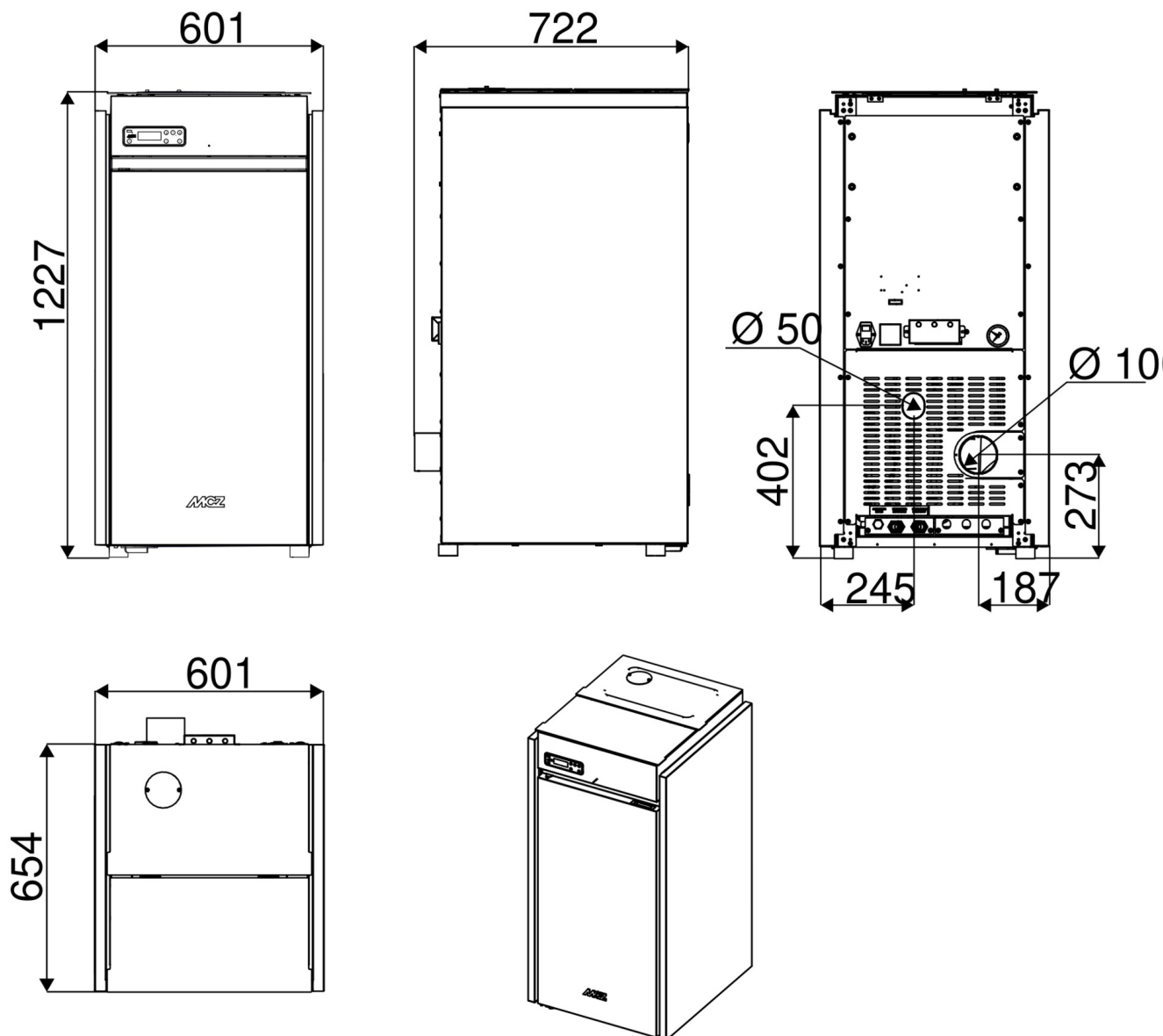
Steruj zdalnie dzięki Easy Connect

Dzięki **aplikacji Easy Connect** zintegrowanej z modułem Wi-Fi i Bluetooth, możesz zarządzać kotłem z dowolnego miejsca - w domu i poza nim. System oferuje trzy intuicyjne sekcje:



- **Informacja** – aktualny stan pracy kotła, aktywne funkcje i parametry.
- **Ustawienia** – moc, temperatura pomieszczenia, praca wentylatora, funkcja *Eco Stop*, temperatura CWU i bufora.
- **Inteligentny termostat** – tworzenie harmonogramów tygodniowych, które automatycznie włączają i wyłączają kocioł.

Wszystko to dostępne jest bezpośrednio z poziomu Twojego smartfona. Kocioł MCZ Selecta sam dostosuje swoją pracę do Twoich potrzeb – wystarczy kilka kliknięć.



Dane techniczne

- **Marka:** MCZ
- **Model:** Selecta 25
- **Rodzaj:** kocioł na pellet
- **Hermetyczny:** tak

Moc i wydajność

- **Moc nominalna:** min 4,2 kW - max 23,6 kW
- **Powierzchnia grzewcza:** do 429 m³ (przy 55 W/m²) / do 674 m³ (przy 35 W/m²) / do 1180 m³ (przy 20 W/m²)*
- **Sprawność:** 90,3% (przy mocy min) - 91,7% (przy mocy max)
- **Klasa efektywności energetycznej:** A+

Zużycie paliwa i zasobnik

- **Pojemność zasobnika:** 72 l ≈ 46 kg
- **Zużycie paliwa:** min 1 kg/h - max 5,4 kg/h
- **Autonomia:** min 9 h - max 47 h

Budowa urządzenia

- **Palenisko:** standardowe, żeliwne
- **Pojemność wodna:** 19 l
- **Maksymalna temperatura pracy:** 85°C
- **Maksymalne ciśnienie robocze:** 3 bar
- **Moduł Wi-Fi:** w standardzie

Wymiary

- **Wymiary urządzenia (szer. x gł. x wys.):** 601 x 654 x 1227 mm
- **Odprowadzenie spalin:** tylne lewe, 100 mm
- **Wlot świeżego powietrza:** 50 mm
- **Minimalne odległości od materiałów łatwopalnych:** bok: 20 cm, tył: 12 cm, przód: 80 cm, sufit: 100 cm
- **Waga netto:** 256 kg

Pozostałe informacje

- **Temperatura spalin:** 65°C (przy mocy min) - 155°C (przy mocy max)
- **Ciąg kominowy:** min 6 Pa - max 10 Pa (zalecany dla mocy max)
- **Zasilanie:** 230 V / 50 Hz
- **Pobór mocy elektrycznej (nominalny):** 107 W
- **Pobór mocy elektrycznej (maksymalny):** 480 W
- **Zgodność z normami:** Ecodesign (Ekoprojekt), EN 16510, CE, BlmSChV Stufe 2, 15a B-VG, LRV/VKF, DM186

Uwaga: w związku z ciągłym rozwojem technologicznym i udoskonalaniem urządzeń przez producentów, zastrzegamy sobie możliwość zmian w oferowanych produktach - w szczególności w zakresie oprogramowania, wymiarów, parametrów technicznych oraz kolorystyki. Podana powierzchnia lub kubatura ogrzewania ma charakter orientacyjny i zależy od wielu czynników, takich jak izolacja cieplna budynku, wentylacja, a także warunki otoczenia, w których pracuje urządzenie.