

Link do produktu: <https://warmes.pl/kociol-na-pellet-mcz-selecta-hq-18-kw-8-vat-p-1612.html>



Kocioł na pellet MCZ Selecta HQ 18 kW (8% VAT)

Cena	16 073,55 zł
Cena poprzednia	17 859,49 zł
Dostępność	Dostępny
Numer katalogowy	SELECTA20
Producent	MCZ

Opis produktu

Skorzystaj z preferencyjnej stawki VAT 8% na kompleksową usługę montażu!

Oferujemy naszym klientom możliwość zakupu z obniżoną stawką VAT 8%, dostępną wyłącznie dla osób fizycznych nabywających urządzenie na cele mieszkaniowe w ramach kompleksowej usługi.

Zakres kompleksowej usługi obejmuje:

- profesjonalne doradztwo w wyborze odpowiedniego urządzenia,
- obmiar i analizę potrzeb,
- bezpieczny transport i wniesienie,
- fachowy montaż i wykonanie niezbędnych przyłączy,
- wykorzystanie wysokiej jakości materiałów instalacyjnych,
- szkolenie z obsługi urządzenia – dla komfortu i bezpieczeństwa użytkownika.

Podana cena urządzenia **nie obejmuje kosztów** wymienionych powyżej. Całkowity koszt kompleksowej usługi ustalany jest indywidualnie – w zależności od potrzeb klienta i warunków lokalnych.

Ważne informacje:

- Stawka 8% VAT przysługuje wyłącznie osobom fizycznym spełniającym warunki określone w art. 41 ust. 12 ustawy o podatku od towarów i usług (VAT).
- Termin montażu ustalany jest indywidualnie i zależy od lokalizacji.
- W przypadku firm oraz klientów prywatnych planujących samodzielny montaż urządzenia obowiązuje standardowa stawka VAT – 23%.

Zapewniamy kompleksową obsługę dopasowaną do Twoich oczekiwań. **Skontaktuj się z nami, aby poznać szczegóły i skorzystać z oferty!**

Więcej informacji o montażach, przykładach realizacji oraz odpowiedzi na najczęstsze pytania znajdziesz tutaj: [Zobacz artykuł](#)

Oferta urządzenia ze stawką 23% VAT: [Zobacz produkt](#)

Kocioł na pellet MCZ Selecta HQ 20

Wydajność, która się opłaca

Kompaktowy kocioł MCZ Selecta to nowoczesne urządzenie grzewcze z hermetyczną komorą spalania, dedykowane do centralnego ogrzewania. Pracuje w sposób automatyczny, czysto i cicho, oferując wysoką sprawność na poziomie **92,1%**. Dzięki swojej konstrukcji i wyposażeniu idealnie sprawdzi się w domach z rekuperacją oraz wszędzie tam, gdzie liczy się niezawodność i oszczędność miejsca.

Urządzenie spełnia wymogi **klasy 5** oraz **Ecodesign 2020**, a emisja pyłów $\leq 20 \text{ mg/m}^3$ pozwala na uzyskanie dotacji z programu „Czyste Powietrze”. To inwestycja, która się opłaca — zarówno w kosztach eksploatacji, jak i zakupie.



Dlaczego warto wybrać MCZ Selecta?

- **Modulacja mocy 4,2 - 18 kW** – automatyczne dopasowanie do zapotrzebowania.
- **Funkcja Auto-Eco** – redukcja zużycia pelletu i ograniczenie strat ciepła.
- **Hermetyczna komora spalania** – idealna do domów z wentylacją mechaniczną.
- **Wbudowany moduł Wi-Fi** – sterowanie aplikacją Easy Connect z dowolnego miejsca.
- **Cicha praca** i nowoczesna obudowa o głębokości zaledwie 65 cm.

Rozbuduj swój zestaw

Aby jeszcze bardziej zwiększyć komfort użytkownika i czas pracy kotła bez potrzeby uzupełniania paliwa, możesz w łatwy sposób **rozbudować go o dodatkowe akcesoria:**

- [Nadstawka zasobnika pelletu](#) – zwiększa pojemność zbiornika, montowana bezpośrednio na kotle MCZ Selecta.
- [Zasobnik zewnętrzny EasyTank 200 kg](#) – maksymalna autonomia, idealny przy podajniku pneumatycznym.
- [Przedłużenie gwarancji na szczelność wymiennika](#) – do 5 lat ochrony, dostępne tylko przy zakupie kotła.

Kotły niezawodne

MCZ Selecta to jeden z najmniej awaryjnych kotłów w swojej klasie. Sekret tkwi w dopracowanej konstrukcji i zastosowanych komponentach. Ceramiczny żarnik rozpala pellet w zaledwie **45 sekund**, a systemy czujników i zabezpieczeń czuwają nad bezpieczeństwem Twojego domu przez całą dobę.



Podłącz i grzej - pełna kontrola

Kocioł MCZ Selecta dostarczany jest jako urządzenie gotowe do pracy. Fabrycznie skonfigurowany, z czytelnym wyświetlaczem i zdalnym dostępem przez Wi-Fi. Nie musisz znać się na technice - wystarczy włączyć urządzenie i cieszyć się ciepłem.



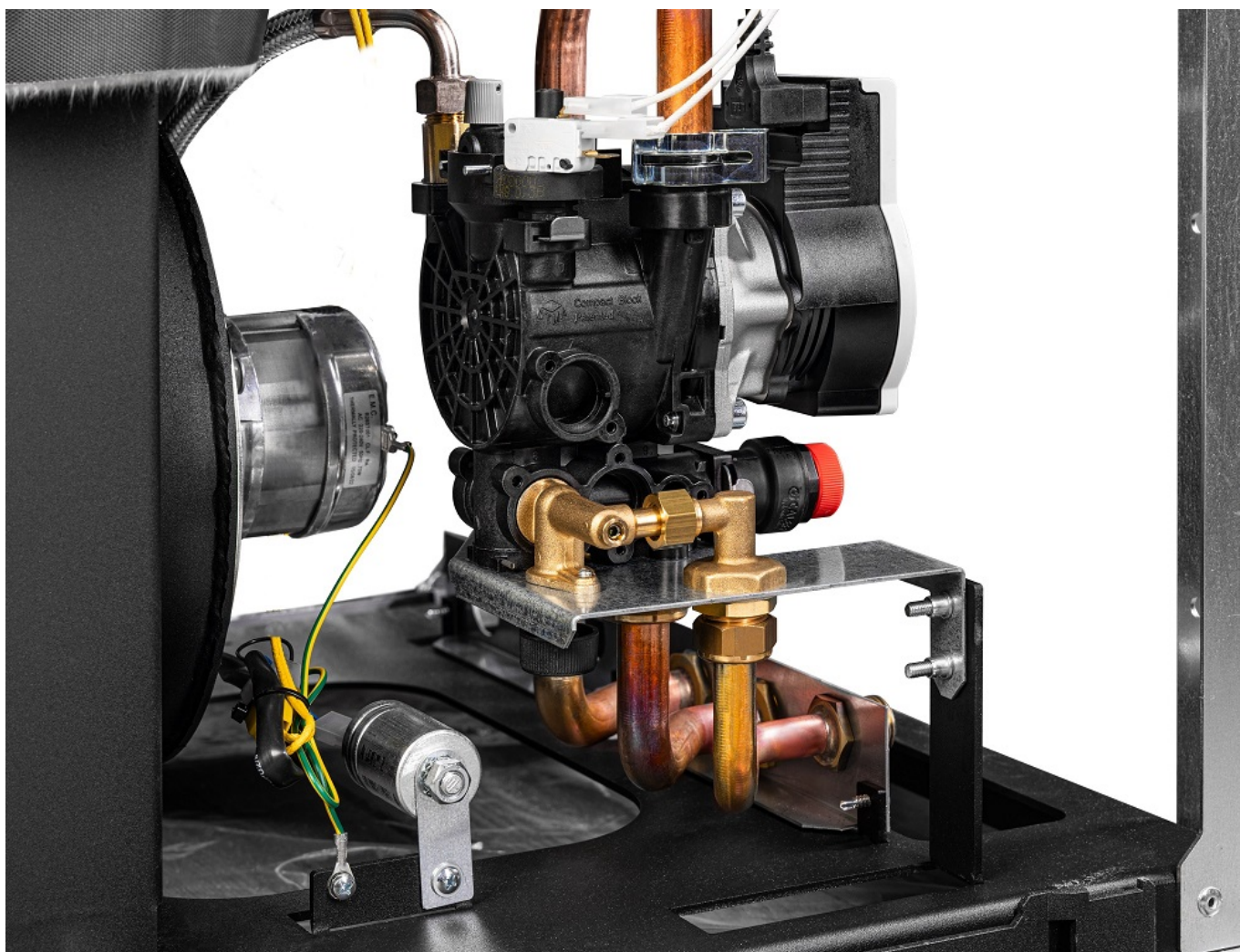
Niska pojemność wodna

Dzięki **pojemności wodnej 19l**, kocioł nagrzewa się błyskawicznie, a system szybciej osiąga temperaturę roboczą. To oznacza mniejsze zużycie pelletu, płynne modulowanie mocy i brak ryzyka przegrzewania instalacji. Oszczędzasz energię, czas i pieniądze.

Wyposażenie hydrauliczne

Wszystkie kluczowe elementy hydrauliczne są fabrycznie wbudowane w kotle:

- pompa obiegowa,
- naczynie przeponowe,
- automatyczny odpowietrznik,
- czujnik ciśnienia wody,
- zabezpieczenie termiczne STB,
- zawór bezpieczeństwa,
- manometr,
- przystosowanie do układów zamkniętych.



Systemy bezpieczeństwa

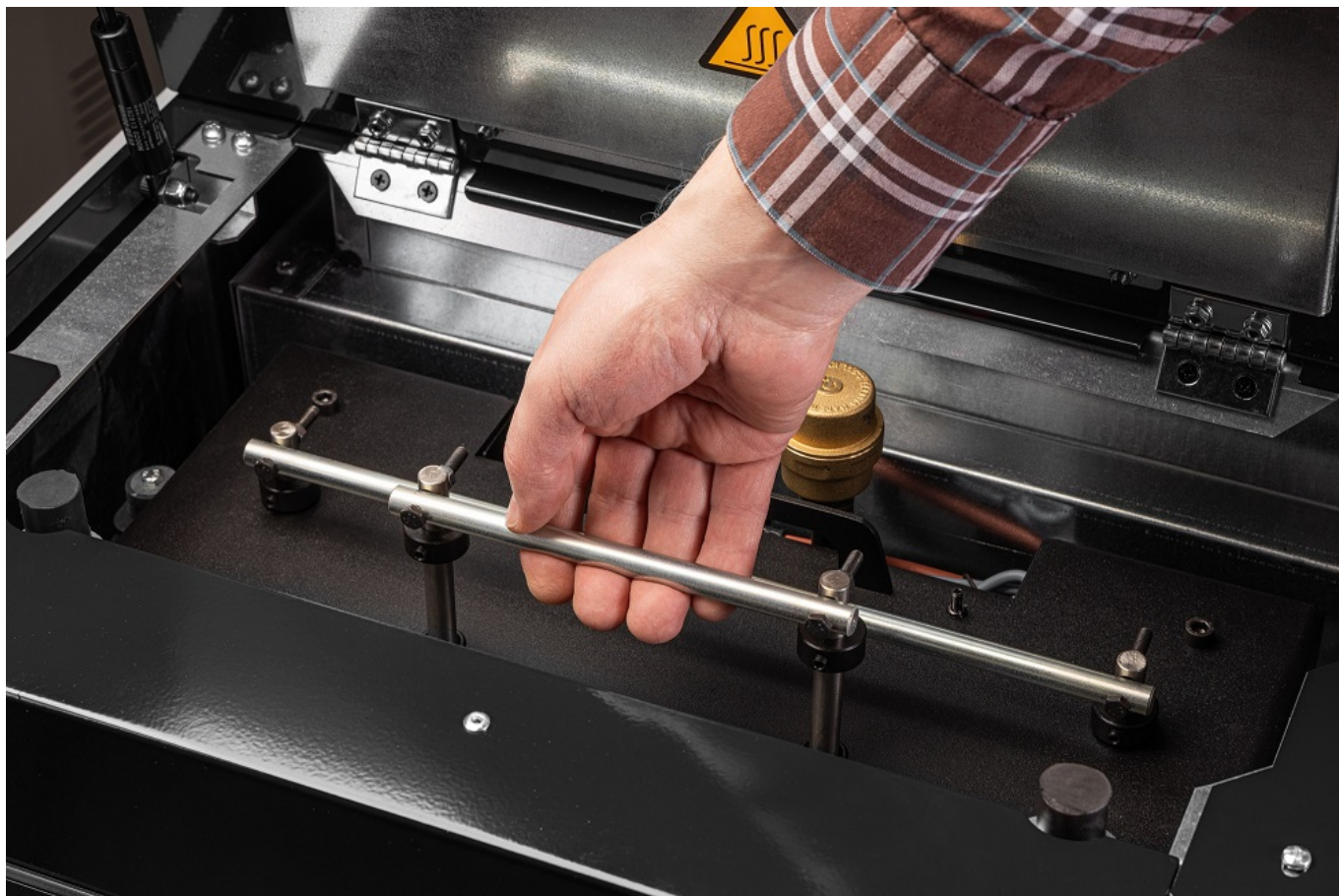
Kocioł został wyposażony w szereg niezależnych systemów bezpieczeństwa:

- **presostat** - wykrywa zatkanie kanału spalinowego,
- **zamek bezpieczeństwa** - redukuje ciśnienie w komorze spalania,
- **tuleje rozprężne** - chronią wymiennik przed uszkodzeniem,
- **pełna izolacja cieplna** - zabezpiecza obudowę i ogranicza straty.



Łatwe czyszczenie

Konstrukcja kotła została przemyślana również pod kątem konserwacji. Czyszczenie wymiennika odbywa się przez ruch dźwigni zawirowywaczy. Dostęp do rusztu i popielnika nie wymaga użycia narzędzi – wszystko możesz wykonać samodzielnie.



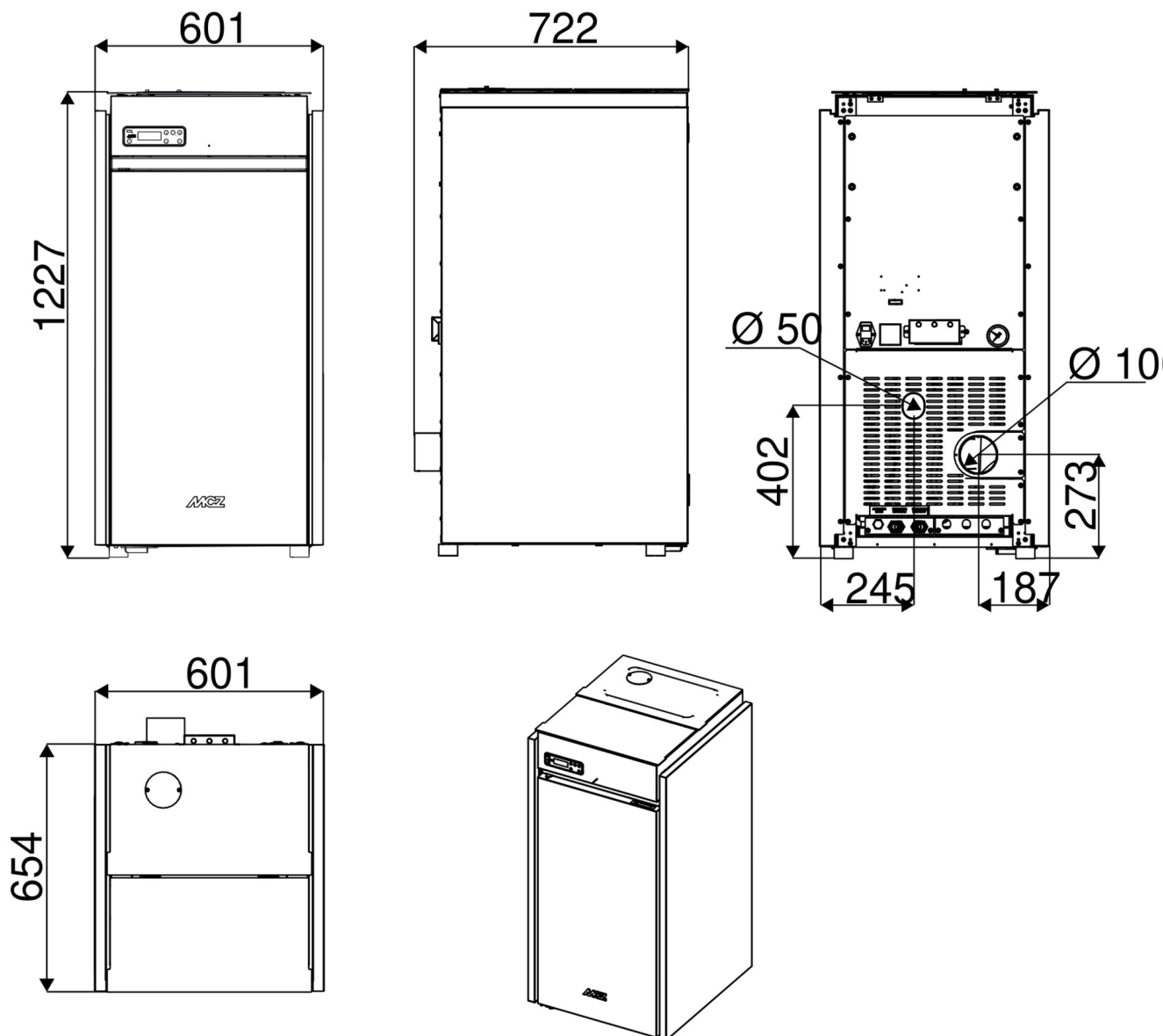
Steruj zdalnie dzięki Easy Connect

Dzięki **aplikacji Easy Connect** zintegrowanej z modułem Wi-Fi i Bluetooth, możesz zarządzać kotłem z dowolnego miejsca - w domu i poza nim. System oferuje trzy intuicyjne sekcje:



- **Informacja** – aktualny stan pracy kotła, aktywne funkcje i parametry.
- **Ustawienia** – moc, temperatura pomieszczenia, praca wentylatora, funkcja *Eco Stop*, temperatura CWU i bufora.
- **Inteligentny termostat** – tworzenie harmonogramów tygodniowych, które automatycznie włączają i wyłączają kocioł.

Wszystko to dostępne jest bezpośrednio z poziomu Twojego smartfona. Kocioł MCZ Selecta sam dostosuje swoją pracę do Twoich potrzeb – wystarczy kilka kliknięć.



Dane techniczne

- **Marka:** MCZ
- **Model:** Selecta 20
- **Rodzaj:** kocioł na pellet
- **Hermetyczny:** tak

Moc i wydajność

- **Moc nominalna:** min 4,2 kW - max 18 kW
- **Powierzchnia grzewcza:** do 327 m³ (przy 55 W/m²) / do 514 m³ (przy 35 W/m²) / do 900 m³ (przy 20 W/m²)*
- **Sprawność:** 90,3% (przy mocy min) - 92,1% (przy mocy max)
- **Klasa efektywności energetycznej:** A+

Zużycie paliwa i zasobnik

- **Pojemność zasobnika:** 72 l ≈ 46 kg
- **Zużycie paliwa:** min 1 kg/h - max 4,1 kg/h
- **Autonomia:** min 11 h - max 47 h

Budowa urządzenia

- **Palenisko:** standardowe, żeliwne
- **Pojemność wodna:** 19 l
- **Maksymalna temperatura pracy:** 85°C
- **Maksymalne ciśnienie robocze:** 3 bar
- **Moduł Wi-Fi:** w standardzie

Wymiary

- **Wymiary urządzenia (szer. x gł. x wys.):** 601 x 654 x 1227 mm
- **Odprowadzenie spalin:** tylne lewe, 100 mm
- **Wlot świeżego powietrza:** 50 mm
- **Minimalne odległości od materiałów łatwopalnych:** bok: 20 cm, tył: 12 cm, przód: 80 cm, sufit: 100 cm
- **Waga netto:** 256 kg

Pozostałe informacje

- **Temperatura spalin:** 65°C (przy mocy min) - 133°C (przy mocy max)
- **Ciąg kominowy:** min 6 Pa - max 10 Pa (zalecany dla mocy max)
- **Zasilanie:** 230 V / 50 Hz
- **Pobór mocy elektrycznej (nominalny):** 97 W
- **Pobór mocy elektrycznej (maksymalny):** 480 W
- **Zgodność z normami:** Ecodesign (Ekoprojekt), EN 16510, CE, BlmSChV Stufe 2, 15a B-VG, LRV/VKF, DM186

Uwaga: w związku z ciągłym rozwojem technologicznym i udoskonalaniem urządzeń przez producentów, zastrzegamy sobie możliwość zmian w oferowanych produktach - w szczególności w zakresie oprogramowania, wymiarów, parametrów technicznych oraz kolorystyki. Podana powierzchnia lub kubatura ogrzewania ma charakter orientacyjny i zależy od wielu czynników, takich jak izolacja cieplna budynku, wentylacja, a także warunki otoczenia, w których pracuje urządzenie.