

Link do produktu: <https://warmes.pl/kociol-na-pellet-lumo-bio-max-plus-45kw-5-klasa-ecodesign-8-vat-p-1618.html>



Kocioł na pellet Lumo Bio-Max Plus 45kW - 5 klasa / Ecodesign (8% VAT)

Cena **24 383,42 zł**

Dostępność **Na zamówienie**

Producent **Lumo**

Ekoprojekt



Opis produktu

Oferta ze stawką 8% VAT TYLKO dla osób fizycznych dokonujących zakupu urządzenia na cele mieszkaniowe w ramach usługi kompleksowej tj. składającej się m. in. z doradztwa, obmiaru, transportu, montażu, wykonania przyłączy, przy wykorzystaniu materiałów niezbędnych do podłączenia i szkolenia z obsługi pieca. Dotyczy jedynie osób fizycznych spełniających warunki art. 41 ust. 12 ustawy o podatku od towarów i usług (VAT). Podana cena pieca NIE ZAWIERA kosztów m. in. doradztwa, obmiaru, transportu, montażu, wykonania przyłączy, materiałów niezbędnych do wykonania usługi. Cena obejmująca całość kompleksowej usługi ustalana jest indywidualnie w zależności od potrzeb Klienta i miejscowych uwarunkowań.

Termin montażu ustalany jest indywidualnie i uzależniony jest od jego miejsca.

Cena z VAT 23% obowiązuje dla firm lub osób prywatnych chcących samodzielnie zamontować urządzenie.

Kocioł na pellet Lumo Bio-Max Plus 45kW

Kotły grzewcze typu Bio Max Plus na **pellet spełniają normy ecodesign i 5 klasy**. Współpracują z palnikami pelletowymi, stanowiącymi najnowocześniejsze rozwiązanie w dziedzinie urządzeń grzewczych. Przystosowane są do opalania ekologicznymi paliwami odnawialnymi. Z pewnością są one doskonałym źródłem ciepła dla ogrzewania domów, pomieszczeń warsztatowych, hal oraz innych obiektów. Ponieważ są w pełni zautomatyzowane zapewniają niskie koszty eksploatacji i wysoki komfort pracy, czym spełniają najwyższe wymagania Klientów.

Każdy piec w wersji standardowej jest urządzeniem grzewczym jednofunkcyjnym, dlatego też po przyłączeniu do niego wymiennika ciepłej wody użytkowej (np. typu LUMO-WCW) doskonale nadaje się także do jej podgrzania.

Dlaczego Bio-Max Plus jest tak wydajny

Ponieważ konstrukcja kotła oparta jest na systemie płomieniówek i komór nawrotnych (układ trzyciągowy), dlatego zapewnia to wysoką sprawność spalania i minimalizuje stratę kominową. Warto zwrócić uwagę, że wymiennik i komora paleniskowa wykonane są z wysoko gatunkowej, atestowanej blachy stalowej.

W przedniej części wyposażony jest w zamykaną, trójdzielną kryzę, służącą do montażu palnika, jak i czyszczenia komory spalania. Z tyłu znajduje się stalowy czopuch który, łączy kocioł z układem spalinowym, natomiast w górnej części jest duża i wygodna wyczystka, która jest niezbędna do czyszczenia wymiennika ciepła kotła i płomieniówek. W dole umieszczona została szuflada ponieważ powstały w procesie spalania popiół opada bezpośrednio do niej, skąd łatwo i szybko może zostać usunięty. W konsekwencji daje to solidną i zwartą budowę.

Wyposażenie

Kotły o mocach 15 - 45 kW opcjonalnie są wyposażone w zasobnik paliwa możliwy do podłączenia z jego prawej i także lewej strony. Ważne jest też to, że kotły przeznaczone do pracy w układzie zamkniętym opcjonalnie mogą być dodatkowo wyposażone w wężownicę schładzającą blok wodny oraz zabezpieczenie termiczne wypływu SYR 3065 lub HONEYWELL TS131.

Dlaczego kocioł na pellet jest ekologiczny

Istotnym aspektem kotłów na pellet typu Bio-max Plus jest bardzo niska emisja pyłów i szkodliwych związków w spalinach, w związku z tym jest znacznie mniejsza od wartości dopuszczalnych dla grupy innych kotłów na paliwa stałe i dlatego czyni je urządzeniami w pełni ekologicznymi. Dlatego też z łatwością spełniają normy ecodesign.

Reasumując najważniejsze zalety kotła na pellet to:

- Przede wszystkim praca oparta wyłącznie na naturalnych, odnawialnych surowcach.
- Brak składników chemicznych.
- Proces produkcji kotłów podlegający stałej, szczegółowej kontroli.
- Nowoczesny design
- Prawie bezobsługowa praca całego urządzenia.
- Spełniające wymagania normy PN-EN 303-5 dla 5 klasy urządzeń oraz ecodesign.
- Ekologiczny obieg surowców - oczyszczanie atmosfery a także brak dodatkowej emisji CO₂.
- Wysoka funkcjonalność spalane go paliwa - podobnie do spalania oleju opałowego lub gazu ale przy znacząco niższych kosztach.

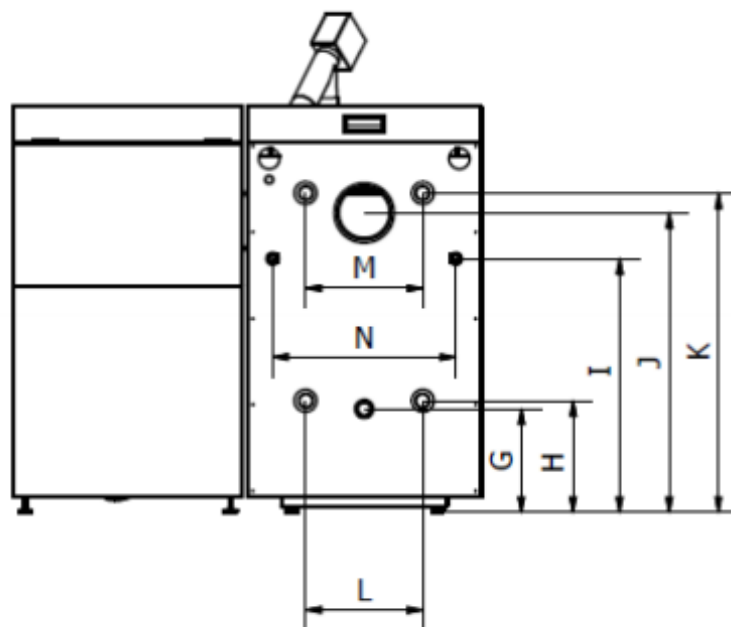
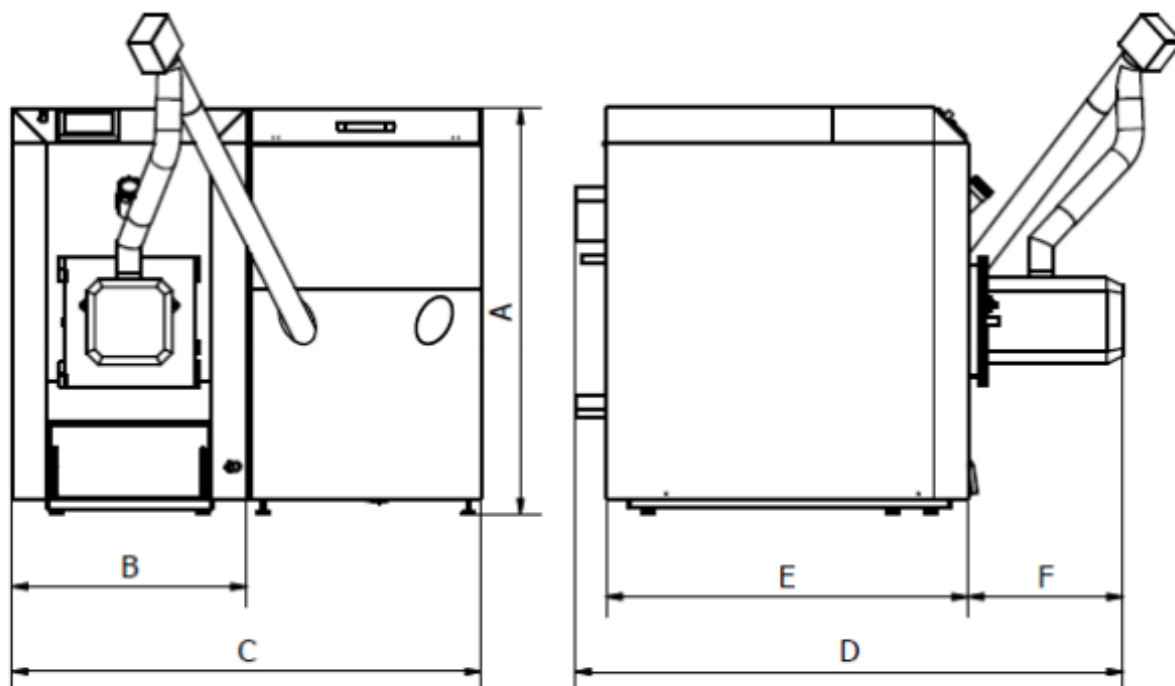
Z uwagi na to, że kocioł na pellet Bio Max Plus w przeciwieństwie do innych kotłów na paliwa stałe, spełnia wymagania normy ecodesign i 5 klasy na pewno można go wykorzystać w rządowym programie "Czyste Powietrze".

Uwaga: oferta zawiera kocioł, zestaw palnika oraz flanszę - zestaw nie zawiera zasobnika na pellet

Parametry techniczne

Parametr	Jedn.	Nominalna moc kotła [kW]				
		15	20	25	30	45
Zakres mocy cieplnej	kW	4,5-15	6-20	7,5-25	9-30	13,5-45
Pojemność zasobnika paliwa	l	188	214	246	415	526
Sprawność dla mocy nominalnej	%	92,2	92,3	92,5	92,6	92,5
Maksymalne ciśnienie robocze	bar	3	3	3	3	3
Wymagany ciąg spalinowy	mbar	0,20-0,30	0,20-0,30	0,20-0,30	0,20-0,30	0,20-0,30
Pojemność wodna kotła	l	78	87	97	143	185
Temperatura spalin przy mocy nominalnej	°C	125	118	117	120	115
Temperatura spalin przy mocy minimalnej	°C	77	67	65	65	58
Strumień masy spalin przy mocy nominalnej	kg/s	0,00744	0,00934	0,01321	0,01769	0,02479
Strumień masy spalin przy mocy minimalnej	kg/s	0,00422	0,00708	0,00814	0,00922	0,00977
Średnica wylotu spalin (czopucha)	mm	130	130	130	130	130
Opór przepływu wody dla $\Delta T = 10$ K	mbar	8,8	9,0	9,2	11,1	19,3
Klasa kotła wg EN 303-5:2012	-	5	5	5	5	5
Zakres ustawień regulatora temp.	°C	50-90	50-90	50-90	50-90	50-90
Minimalna temperatury wody na powrocie do kotła	°C	45	45	45	45	45
Klasa lub rodzaj paliwa	-	Klasa C1 wg EN 303-5:2012, Sprasowane drewno – pelety wykonane zgodnie z PN-EN ISO 17225-2:2014-07				
Napięcie elektryczne	V/Hz	230/50	230/50	230/50	230/50	230/50
Wymagane przyłącze elektryczne	A	6	6	6	6	6
Pobór mocy w stanie gotowości	W	3	3	3	3	3
Pobór mocy przy pracy nominalnej	W	77	81	85	92	116
Pobór mocy przy pracy minimalnej	W	60	62	64	73	75
Max temperatura wody zimnej na wejściu węzownicy schładzającej	°C	10	10	10	10	10
Max ciśnienie wody zimnej na wejściu węzownicy schładzającej	bar	6	6	6	6	6
Max natężenie dźwięku podczas pracy kotła	dB	59	59	59	59	59

Wymiary i przekrój



Parametr	Jedn.	Nominalna moc kotła [kW]				
		15	20	25	30	45
Wymiar A	mm	990	1050	1120	1170	1330
Wymiar B	mm	575	575	575	730	730
Wymiar C	mm	1140	1140	1140	1460	1460
Wymiar D	mm	1350	1350	1350	1580	1580
Wymiar E	mm	880	880	880	1050	1050
Wymiar F	mm	380	380	380	440	440
Wymiar G	mm	270	270	270	300	300
Wymiar H	mm	290	290	290	315	315
Wymiar I	mm	620	680	750	830	790
Wymiar J	mm	725	785	855	935	1095
Wymiar K	mm	785	845	915	990	1150
Wymiar L	mm	280	280	280	315	315
Wymiar M	mm	280	280	280	315	315
Wymiar N	mm	430	430	430	565	565
Króciec F1	R"	1 1/4 (GW)	1 1/4 (GW)	1 1/4 (GW)	1 1/2 (GW)	1 1/2 (GW)
Króciec F2	R"	3/4 (GW)	3/4 (GW)	3/4 (GW)	3/4 (GW)	3/4 (GW)
Króciec F3	R"	3/4 (GW)	3/4 (GW)	3/4 (GW)	3/4 (GW)	3/4 (GW)
Króciec F4	R"	3/4 (GW)	3/4 (GW)	3/4 (GW)	3/4 (GW)	3/4 (GW)
Króciec F5	R"	1 1/4 (GW)	1 1/4 (GW)	1 1/4 (GW)	1 1/2 (GW)	1 1/2 (GW)

Sterowanie

Sterowanie



ecoMAX 860P

ecoMAX 860P to urządzenie wykonane w zaawansowanej technologii. Kontroluje proces spalania w kotłach na paliwo stałe z zapalarką. Standardowo obsługuje obieg grzewczy CO i CWU oraz obieg mieszaczowy. Regulator dostępny jest w kompletnej zabudowie oraz w wersji z wyjmowanym panelem umożliwiającym montaż na przedniej części kotła. Ten mikroprocesorowy regulator nowej generacji oznacza dla użytkownika:

- intuicyjną i prostą obsługę
- korzystanie z wielu ciekawych funkcji
- unikalny design
- system regulacji TOUCH & PLAY
- atrakcyjny wyświetlacz, na którym wyświetlane są informacje w postaci czytelnych ikon
- komfort poprzez współpracę ze zdalnym sterowaniem ecoSTER
- komfortowe sterowanie on-line pracą kotła przez Internet

Posiada konstrukcję modułową, zapewniającą rozbudowę BUS. Regulator steruje: pracą kotła (palnika), obsługuje podstawowe funkcje CO i CWU, pompę mieszacza oraz mieszacz.

Moduły dodatkowe umożliwiają współpracę z buforem oraz układami mieszaczowymi. Ponadto istnieje możliwość współpracy z modułem sondy Lambda (ecoLAMBDA). W regulatorze zastosowano system inteligentnego Menu. System sprawia, że elementy niepodłączone są nieaktywne (niewidoczne). Takie rozwiązanie umożliwia łatwą i komfortową obsługę.

Dodatkowy osprzęt

Regulator pokojowy dotykowy ecoSTER

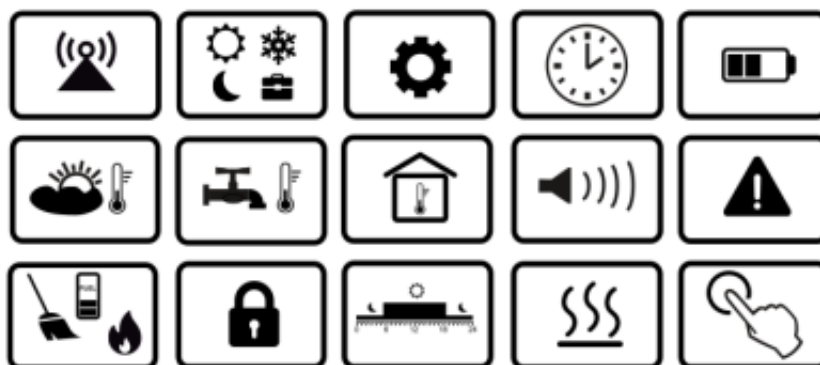
TOUCH



ecoSTER TOUCH zapewnia komfort termiczny w pomieszczeniach dzięki komunikacji cyfrowej tylko z regulatorami serii ecoMAX. Urządzenie posiada nowoczesny design oraz duży czytelny, dotykowy wyświetlacz graficzny z kolorowym menu. ecoSTER TOUCH oznacza dla użytkownika:

- funkcja programowalnego termostatu pokojowego
- prosty i efektywny sposób sterowania temperaturą w maks. 3 pomieszczeniach
- ustawienie harmonogramu temperatur dziennych i nocnych
- regulacja i podgląd wszystkich funkcji kotła
- zdalny podgląd ekranu panelu sterującego kotła lub innych paneli pokojowych
- wybór różnych trybów pracy
- przekazywanie informacji o alarmach
- przekazywanie informacji o poziomie paliwa w zasobniku
- funkcja jednoczesnej aktualizacji oprogramowania ecoSTER-a, panelu oraz modułu regulatora poprzez kartę microSD

Bezprzewodowy dwukierunkowy termostat pokojowy eSTER x40



eSTER_x40 utrzymuje zadaną temperaturę pokojową oraz transmitując informacje z regulatora głównego, informuje o poziomie paliwa w zasobniku, stanach alarmowych kotła, potrzebie czyszczenia kotła czy wartości temperatury zewnętrznej. Zapewnia całkowitą konfigurowalność menu regulatora z poziomu dowolnego pomieszczenia.

Dodatkowe korzyści:

- Proste parowanie z pozostałymi urządzeniami
- Możliwość umieszczenia kilku termostatów w jednym budynku, zintegrowanych z jednym regulatorem
- Długi czas pracy termostatu przy zastosowaniu systemu optymalizacji pracy baterii
- Trwałe przyciski pojemnościowe
- Wysoka stabilność działania, dzięki stałemu monitorowaniu jakości połączenia - praca na wielu kanałach
- Oszczędności w zużyciu paliwa
- System LBS - minimalizuje zakłócenia pracy innych urządzeń
- Szyfrowana transmisja - bezpieczeństwo danych
- Adaptacyjne regulowanie temp. zadanej na obiegach grzewczych
- Wskaźnik rozładowania baterii
- Łatwość konfiguracji
- Blokada rodzicielska

Bezprzewodowy panel pokojowy z funkcją termostatu - eSTER x80



Panel pokojowy eSTER_x80 przeznaczony jest do sterowania regulatorami firmy PLUM. Panel montowany jest w wybranym pomieszczeniu np. salonie i ma za zadanie utrzymać zadaną temperaturę w pomieszczeniu przesyłając sygnał radiowy do zewnętrznego modułu ISM_xSMART podłączonego do regulatora głównego. Zastosowanie szyfrowanej i dwukierunkowej transmisji radiowej pozwala na swobodną wymianę danych pomiędzy termostatem i regulatorem a tym samym na podgląd i edycję parametrów pracy regulatora. Panel utrzymuje temperaturę komfortową lub ekonomiczną z możliwością ustawienia indywidualnych harmonogramów dla temperatury zadanej, osobno na każdy dzień tygodnia. Panel zasilany jest z regulatora, przy przewodowym podłączeniu lub wymaga zewnętrznego zasilania, przy podłączeniu bezprzewodowym.

Dodatkowe korzyści:

- zastosowanie do regulatorów firmy PLUM z serii ecoMAX, ecoVENT, ecoTRONIC z podłączonym zewnętrznym modułem ISM_xSMART
- regulacja zadanej temperatury pokojowej
- praca w trybach: Ekonomiczny, Komfortowy, Wyjście z domu, Wietrzenie, Party, Wakacje, Przeciwzamrożeniowy, Tryb hotelowy oraz praca z harmonogramem czasowym
- przewodowe lub bezprzewodowe połączenie z regulatorem
- możliwość stosowania w dowolnym pomieszczeniu bez użycia dodatkowych przewodów montowanych w ścianach
- dowolne przenoszenie termostatu do innych pomieszczeń w zależności od potrzeb użytkownika na regulację zadanej temperatury
- nowoczesny design
- wygodny sposób obsługi przez zastosowanie panelu dotykowego oraz obrotowego, kolorowego menu graficznego
- aktualizacja oprogramowania przez kartę microSDHC oraz opcjonalnie montowane w obudowie gniazdo microUSB OTG do współpracy z pamięcią zewnętrzną.

Moduł do regulatorów pelletowych ecoLAMBDA

ecoLAMBDA jest nowoczesnym urządzeniem elektronicznym przeznaczonym do pomiaru i regulacji zawartości tlenu w spalinach. Moduł ecoLAMBDA wyposażony jest w interfejs komunikacyjny nowej generacji, za pomocą którego wyniki pomiaru z modułu są przesyłane do regulatora. Efektem tego jest zapewnienie optymalizacji procesu spalania.

- precyzyjny pomiar zawartości tlenu w spalinach
- optymalizacja procesu spalania
- zmniejszenie emisji tlenku węgla

