

Link do produktu: <https://warmes.pl/kociol-na-pellet-lumo-bio-max-plus-100kw-5-klasa-ecodesign-23-vat-p-1461.html>



Kocioł na pellet Lumo Bio-Max Plus 100kW - 5 klasa / Ecodesign (23% VAT)

Cena **54 610,00 zł**

Dostępność **Na zamówienie**

Producent **Lumo**

Ekoprojekt



Opis produktu

Kocioł na pellet Lumo Bio-Max Plus 100kW



Kotły grzewcze typu Bio Max Plus na **pellet spełniają normy ecodesign i 5 klasy**. Współpracują z palnikami pelletowymi, stanowiącymi najnowocześniejsze rozwiązanie w dziedzinie urządzeń grzewczych. Przystosowane są do opalania ekologicznymi paliwami odnawialnymi. Z pewnością są one doskonałym źródłem ciepła dla ogrzewania domów, pomieszczeń warsztatowych, hal oraz innych obiektów. Ponieważ są w pełni zautomatyzowane zapewniają niskie koszty eksploatacji i wysoki komfort pracy, czym spełniają najwyższe wymagania Klientów.

Każdy piec w wersji standardowej jest urządzeniem grzewczym jednofunkcyjnym, dlatego też po przyłączeniu do niego wymiennika ciepłej wody użytkowej (np. typu LUMO-WCW) doskonale nadaje się także do jej podgrzania.

Dlaczego Bio-Max Plus jest tak wydajny

Ponieważ konstrukcja kotła oparta jest na systemie płomieniówek i komór nawrotnych (układ trzyciągowy), dlatego zapewnia to wysoką sprawność spalania i minimalizuje stratę kominową. Warto zwrócić uwagę, że wymiennik i komora paleniskowa wykonane są z wysoko gatunkowej, atestowanej blachy stalowej.

W przedniej części wyposażony jest w zamykaną, trójdzielną kryzę, służącą do montażu palnika, jak i czyszczenia komory spalania. Z tyłu znajduje się stalowy czopuch który, łączy kocioł z układem spalinowym, natomiast w górnej części jest duża i wygodna wyczystka, która jest niezbędna do czyszczenia wymiennika ciepła kotła i płomieniówek. W dole umieszczona została szuflada ponieważ powstały w procesie spalania popiół opada bezpośrednio do niej, skąd łatwo i szybko może zostać usunięty. W konsekwencji daje to solidną i zwartą budowę.

Wyposażenie

Kotły o mocach 15 - 45 kW opcjonalnie są wyposażone w zasobnik paliwa możliwy do podłączenia z jego prawej i także lewej strony. Ważne jest też to, że kotły przeznaczone do pracy w układzie zamkniętym opcjonalnie mogą być dodatkowo wyposażone w wężownicę schładzającą blok wodny oraz zabezpieczenie termiczne wypływu SYR 3065 lub HONEYWELL TS131.

Dlaczego kocioł na pellet jest ekologiczny

Istotnym aspektem kotłów na pellet typu Bio-max Plus jest bardzo niska emisja pyłów i szkodliwych związków w spalinach, w związku z tym jest znacznie mniejsza od wartości dopuszczalnych dla grupy innych kotłów na paliwa stałe i dlatego czyni je urządzeniami w pełni ekologicznymi. Dlatego też z łatwością spełniają normy ekodesign.

Reasumując najważniejsze zalety kotła na pellet to:

- Przede wszystkim praca oparta wyłącznie na naturalnych, odnawialnych surowcach.
- Brak składników chemicznych.
- Proces produkcji kotłów podlegający stałej, szczegółowej kontroli.
- Nowoczesny design
- Prawie bezobsługowa praca całego urządzenia.
- Spełniające wymagania normy PN-EN 303-5 dla 5 klasy urządzeń oraz ecodesign.
- Ekologiczny obieg surowców – oczyszczanie atmosfery a także brak dodatkowej emisji CO₂.
- Wysoka funkcjonalność spalania paliwa – podobnie do spalania oleju opałowego lub gazu ale przy znacząco niższych kosztach.

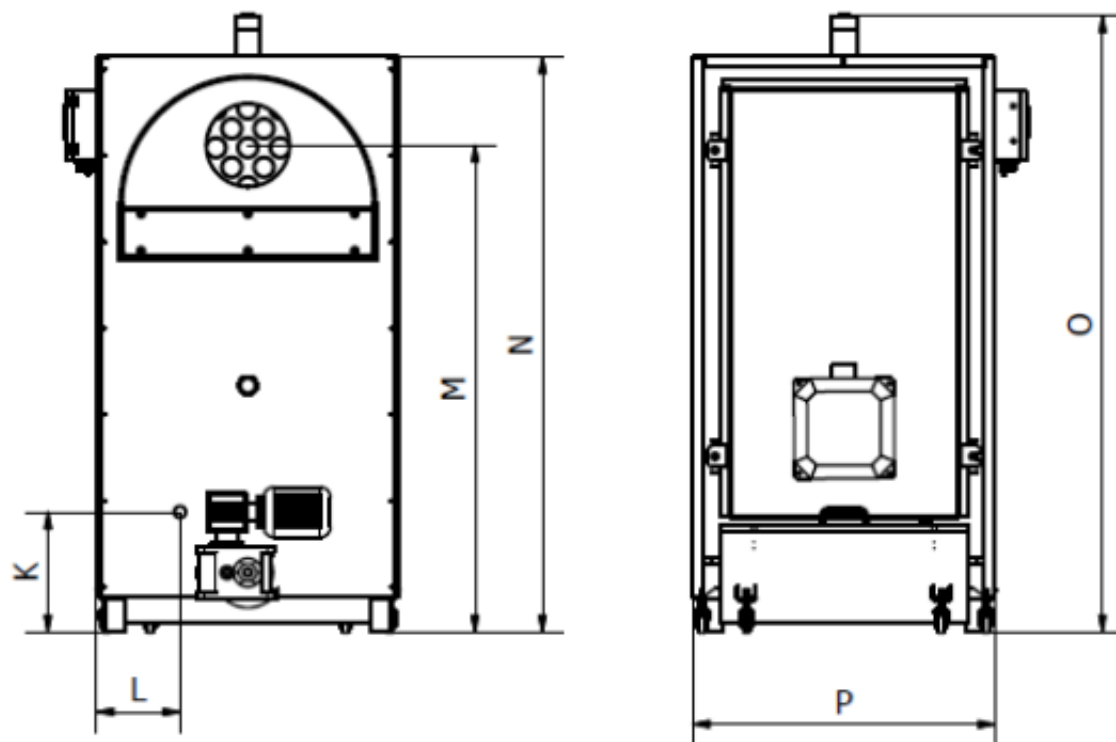
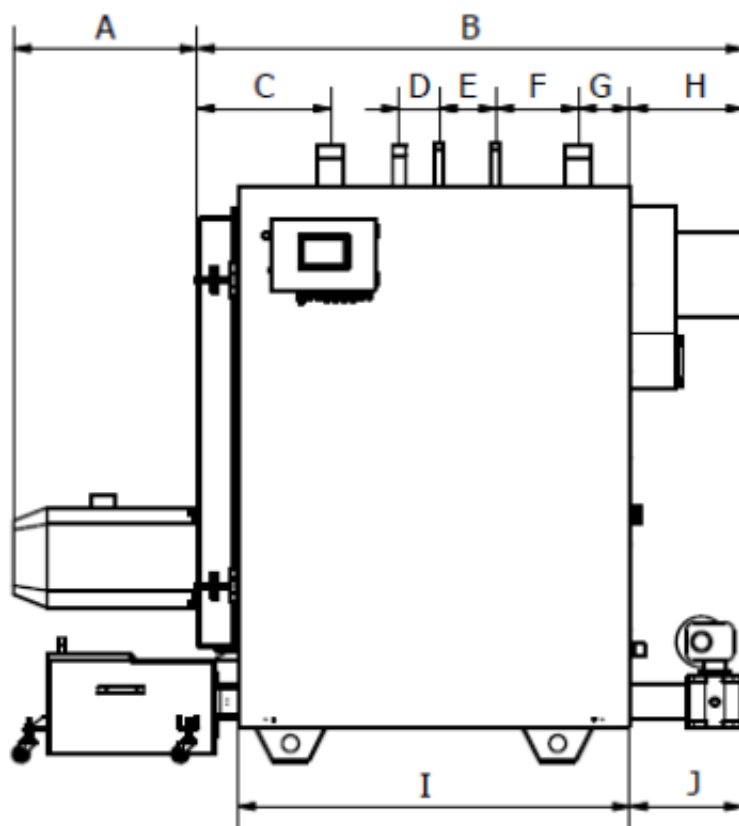
Z uwagi na to, że kocioł na pellet Bio Max Plus w przeciwieństwie do innych kotłów na paliwa stałe, spełnia wymagania normy ecodesign i 5 klasy na pewno można go wykorzystać w rządowym programie "Czyste Powietrze".

Uwaga: oferta zawiera kocioł, zestaw palnika oraz flanszę - zestaw nie zawiera zasobnika na pellet

Parametry techniczne

Parametr	Jedn.	Nominalna moc kotła [kW]			
		70	100	150	200
Zakres mocy cieplnej	kW	21-70	30-100	45-150	60-200
Sprawność dla mocy nominalnej	%	95,5	90,9	91,3	92,1
Maksymalne ciśnienie robocze	bar	3			
Wymagany ciąg spalinowy	mbar	0,20–0,30			
Pojemność wodna kotła	l	250	445	720	930
Temperatura spalin przy mocy nominalnej	°C	157	140	175	124
Temperatura spalin przy mocy minimalnej	°C	78	90	102	105
Strumień masy spalin przy mocy nominalnej	kg/s	0,02897	0,04115	0,06642	0,8835
Strumień masy spalin przy mocy minimalnej	kg/s	0,01155	0,02556	0,04030	0,04936
Średnica wylotu spalin (czopucha)	mm	Ø 200	Ø 250		
Opór przepływu wody dla $\Delta T = 10$ K	mbar	17,3	33,8	67,8	94,9
Klasa kotła wg EN 303-5:2012	-	5			
Zakres ustawień regulatora temp.	°C	50-90			
Minimalna temperatury wody na powrocie do kotła	°C	45			
Klasa lub rodzaj paliwa	-	Klasa C1 wg EN 303-5:2012 Sprasowane drewno – pelety wykonane zgodnie z PN-EN ISO 17225-2:2014-07			
Napięcie elektryczne	V/Hz	230/50			
Przyłącze elektryczne	A	6			
Pobór mocy w stanie gotowości	W	3			
Pobór mocy przy pracy nominalnej	W	234	278	630	660
Pobór mocy przy pracy minimalnej	W	191	227	557	585
Max temperatura wody zimnej na wejściu wężownicy schładzającej	°C	10			
Max ciśnienie wody zimnej na wejściu wężownicy schładzającej	bar	6			
Max natężenie dźwięku podczas pracy kotła	dB	61			

Wymiary i przekrój



Parametr	Jedn.	Nominalna moc kotła [kW]			
		70	100	150	200
Wymiar A	mm	430	530	715	690
Wymiar B	mm	1540	1630	2230	2630
Wymiar C	mm	415	400		
Wymiar D	mm	90			
Wymiar E	mm	130	170	340	510
Wymiar F	mm	140	200		
Wymiar G	mm	155			
Wymiar H	mm	315	340		
Wymiar I	mm	1105	1170	1770	2170
Wymiar J	mm	265			
Wymiar K	mm	270	260		
Wymiar L	mm	225	290		
Wymiar M	mm	1210	1475		
Wymiar N	mm	1375	1725		
Wymiar O	mm	1490	1815		
Wymiar P	mm	710	905		
Króciec F1	R"	1 1/2 (GZ)			2 (GZ)
Króciec F2	R"	1 1/4 (GZ)			
Króciec F3	R"	3/4 (GZ)			
Króciec F4	R"	3/4 (GZ)			
Króciec F5	R"	1 1/2 (GZ)			2 (GZ)
Króciec F6	R"	1 (GZ)			

Sterowanie

Sterowanie



ecoMAX 860P

ecoMAX 860P to urządzenie wykonane w zaawansowanej technologii. Kontroluje proces spalania w kotłach na paliwo stałe z zapalarką. Standardowo obsługuje obieg grzewczy CO i CWU oraz obieg mieszaczowy. Regulator dostępny jest w kompletnej zabudowie oraz w wersji z wyjmowanym panelem umożliwiającym montaż na przedniej części kotła. Ten mikroprocesorowy regulator nowej generacji oznacza dla użytkownika:

- intuicyjną i prostą obsługę
- korzystanie z wielu ciekawych funkcji
- unikalny design
- system regulacji TOUCH & PLAY

- atrakcyjny wyświetlacz, na którym wyświetlane są informacje w postaci czytelnych ikon
- komfort poprzez współpracę ze zdalnym sterowaniem ecoSTER
- komfortowe sterowanie on-line pracą kotła przez Internet

Posiada konstrukcję modułową, zapewniającą rozbudowę BUS. Regulator steruje: pracą kotła (palnika), obsługuje podstawowe funkcje CO i CWU, pompę mieszacza oraz mieszacz.

Moduły dodatkowe umożliwiają współpracę z buforem oraz układami mieszaczowymi. Ponadto istnieje możliwość współpracy z modułem sondy Lambda (ecoLAMBDA). W regulatorze zastosowano system inteligentnego Menu. System sprawia, że elementy niepodłączone są nieaktywne (niewidoczne). Takie rozwiązanie umożliwia łatwą i komfortową obsługę.

Dodatkowy osprzęt

Regulator pokojowy dotykowy ecoSTER

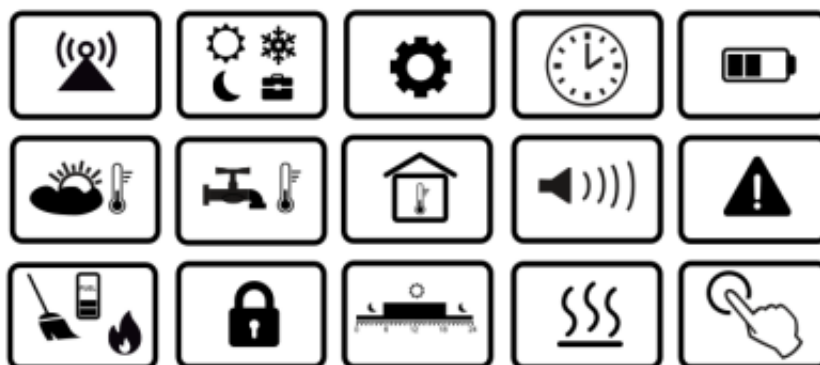
TOUCH



ecoSTER TOUCH zapewnia komfort termiczny w pomieszczeniach dzięki komunikacji cyfrowej tylko z regulatorami serii ecoMAX. Urządzenie posiada nowoczesny design oraz duży czytelny, dotykowy wyświetlacz graficzny z kolorowym menu. ecoSTER TOUCH oznacza dla użytkownika:

- funkcja programowalnego termostatu pokojowego
- prosty i efektywny sposób sterowania temperaturą w maks. 3 pomieszczeniach
- ustawienie harmonogramu temperatur dziennych i nocnych
- regulacja i podgląd wszystkich funkcji kotła
- zdalny podgląd ekranu panelu sterującego kotła lub innych paneli pokojowych
- wybór różnych trybów pracy
- przekazywanie informacji o alarmach
- przekazywanie informacji o poziomie paliwa w zasobniku
- funkcja jednoczesnej aktualizacji oprogramowania ecoSTER-a, panelu oraz modułu regulatora poprzez kartę microSD

Bezprzewodowy dwukierunkowy termostat pokojowy eSTER x40



eSTER_x40 utrzymuje zadaną temperaturę pokojową oraz transmitując informacje z regulatora głównego, informuje o poziomie paliwa w zasobniku, stanach alarmowych kotła, potrzebie czyszczenia kotła czy wartości temperatury zewnętrznej. Zapewnia całkowitą konfigurowalność menu regulatora z poziomu dowolnego pomieszczenia.

Dodatkowe korzyści:

- Proste parowanie z pozostałymi urządzeniami
- Możliwość umieszczenia kilku termostatów w jednym budynku, zintegrowanych z jednym regulatorem
- Długi czas pracy termostatu przy zastosowaniu systemu optymalizacji pracy baterii
- Trwałe przyciski pojemnościowe
- Wysoka stabilność działania, dzięki stałemu monitorowaniu jakości połączenia - praca na wielu kanałach
- Oszczędności w zużyciu paliwa
- System LBS - minimalizuje zakłócenia pracy innych urządzeń
- Szyfrowana transmisja - bezpieczeństwo danych
- Adaptacyjne regulowanie temp. zadanej na obiegach grzewczych
- Wskaźnik rozładowania baterii
- Łatwość konfiguracji
- Blokada rodzicielska

Bezprzewodowy panel pokojowy z funkcją termostatu - eSTER x80



Panel pokojowy eSTER_x80 przeznaczony jest do sterowania regulatorami firmy PLUM. Panel montowany jest w wybranym pomieszczeniu np. salonie i ma za zadanie utrzymać zadaną temperaturę w pomieszczeniu przesyłając sygnał radiowy do zewnętrznego modułu ISM_xSMART podłączonego do regulatora głównego. Zastosowanie szyfrowanej i dwukierunkowej transmisji radiowej pozwala na swobodną wymianę danych pomiędzy termostatem i regulatorem a tym samym na podgląd i edycję parametrów pracy regulatora. Panel utrzymuje temperaturę komfortową lub ekonomiczną z możliwością ustawienia indywidualnych harmonogramów dla temperatury zadanej, osobno na każdy dzień tygodnia. Panel zasilany jest z regulatora, przy przewodowym podłączeniu lub wymaga zewnętrznego zasilania, przy podłączeniu bezprzewodowym.

Dodatkowe korzyści:

- zastosowanie do regulatorów firmy PLUM z serii ecoMAX, ecoVENT, ecoTRONIC z podłączonym zewnętrznym modułem ISM_xSMART
- regulacja zadanej temperatury pokojowej
- praca w trybach: Ekonomiczny, Komfortowy, Wyjście z domu, Wietrzenie, Party, Wakacje, Przeciwzamrożeniowy, Tryb hotelowy oraz praca z harmonogramem czasowym
- przewodowe lub bezprzewodowe połączenie z regulatorem
- możliwość stosowania w dowolnym pomieszczeniu bez użycia dodatkowych przewodów montowanych w ścianach
- dowolne przenoszenie termostatu do innych pomieszczeń w zależności od potrzeb użytkownika na regulację zadanej temperatury
- nowoczesny design
- wygodny sposób obsługi przez zastosowanie panelu dotykowego oraz obrotowego, kolorowego menu graficznego
- aktualizacja oprogramowania przez kartę microSDHC oraz opcjonalnie montowane w obudowie gniazdo microUSB OTG do współpracy z pamięcią zewnętrzną.

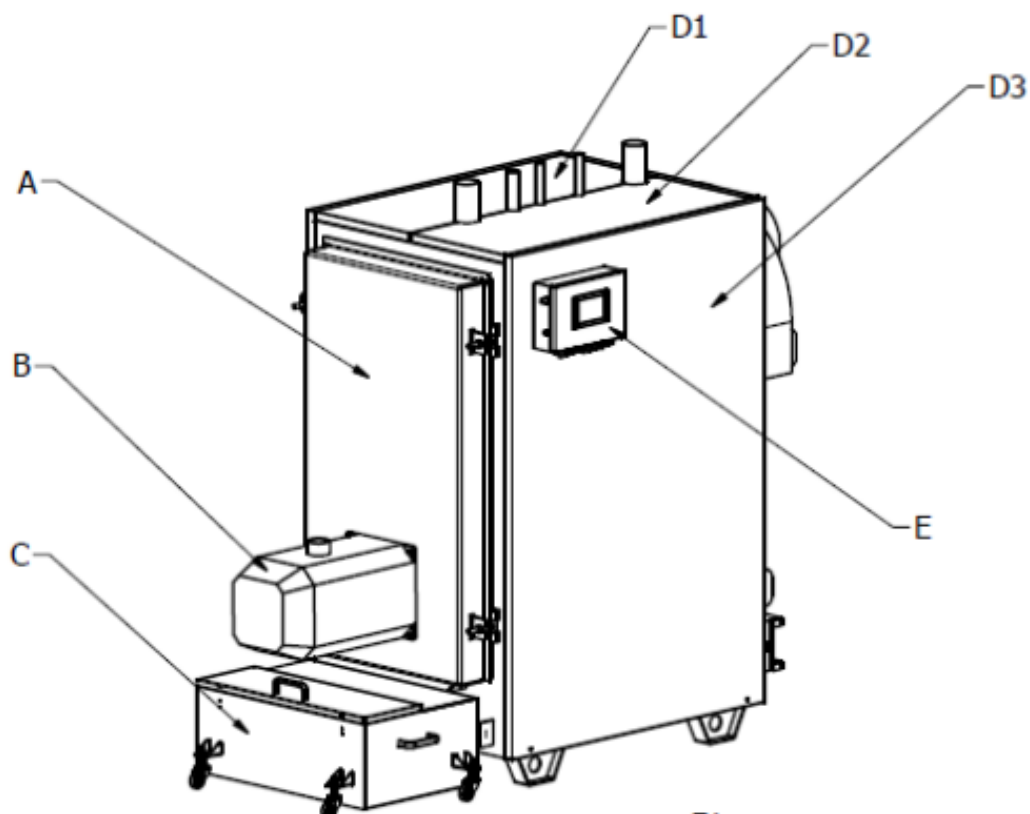
Moduł do regulatorów pelletowych ecoLAMBDA

ecoLAMBDA jest nowoczesnym urządzeniem elektronicznym przeznaczonym do pomiaru i regulacji zawartości tlenu w spalinach. Moduł ecoLAMBDA wyposażony jest w interfejs komunikacyjny nowej generacji, za pomocą którego wyniki pomiaru z modułu są przesyłane do regulatora. Efektem tego jest zapewnienie optymalizacji procesu spalania.

- precyzyjny pomiar zawartości tlenu w spalinach
- optymalizacja procesu spalania
- zmniejszenie emisji tlenku węgla



Elementy składowe



A - drzwi przednie

B - palnik

C - mobilny pojemnik na popiół

D - elementy obudowy:

1-górna lewa

2-górna prawa

3-boczna

4-tylna

E - pulpit sterowniczy

F - króćce:

1-powrotny wody grzewczej

2-zaworu bezpieczeństwa

3-doprowadzający węzownicy schładzającej

(tylko dla kotłów 70 i 100 kW)

4-wylotowy węzownicy schładzającej

(tylko dla kotłów 70 i 100 kW)

5-zasilający wody grzewczej

6-spustowy wody grzewczej

G - wylot spalin (czopuch)

H - pokrywa wyczystki tylnej

I - wziernik płomienia

J - zespół napędowy automatycznego systemu odpopielania

