

Link do produktu: <https://warmes.pl/kociol-na-pellet-defro-gamma-15kw-8-vat-p-2835.html>

Kocioł na pellet Defro Gamma 15kW (8% VAT)



Cena	16 934,40 zł
Dostępność	Na zamówienie
Producent	Defro

Opis produktu

Oferta ze stawką 8% VAT TYLKO dla osób fizycznych dokonujących zakupu urządzenia na cele mieszkaniowe w ramach usługi kompleksowej tj. składającej się m. in. z doradztwa, obmiaru, transportu, montażu, wykonania przyłączy, przy wykorzystaniu materiałów niezbędnych do podłączenia i szkolenia z obsługi pieca. Dotyczy jedynie osób fizycznych spełniających warunki art. 41 ust. 12 ustawy o podatku od towarów i usług (VAT). Podana cena pieca NIE ZAWIERA kosztów m. in. doradztwa, obmiaru, transportu, montażu, wykonania przyłączy, materiałów niezbędnych do wykonania usługi. Cena obejmująca całość kompleksowej usługi ustalana jest indywidualnie w zależności od potrzeb Klienta i miejscowych uwarunkowań.

Termin montażu ustalany jest indywidualnie i uzależniony jest od jego miejsca.

Cena z VAT 23% obowiązuje dla firm lub osób prywatnych chcących samodzielnie zamontować urządzenie.

Kocioł na pellet Gamma 15kW

GAMMA - Kocioł pelletowy o zwartej kompaktowej budowie i automatycznym zespołem czyszczenia wymiennika. Szeroki zakres mocy typoszeregu 10-40 kW sprawia, że ten model z powodzeniem można dobrać do każdego budynku.



Główne cechy kotła Gamma:

Uwaga: Wielkość ogrzewanej powierzchni/kubatury jest wielkością szacunkową i zależy od wielu parametrów m.in. od izolacji termicznej pomieszczenia, wentylacji, temperatury otoczenia w którym jest zainstalowane urządzenie.

W związku z rozwojem technologicznym i udoskonalaniem urządzeń, zastrzegamy sobie możliwość wprowadzania zmian w oferowanych produktach, w szczególności w oprogramowaniu, wymiarach, parametrach technicznych i kolorystyce.

- 5 lat gwarancji na szczelność wymiennika ciepła, 2 lata na pozostałe elementy i sprawne działanie kotła
- Wymiennik ciepła wykonany z atestowanej wysokogatunkowej stali
- Wysoka sprawność cieplna w zakresie od 91,7 do 94,2% dzięki zwiększonemu odzyskowi ciepła ze spalin
- Sterownik APC K SLIM ADAPTIVE CONTROL obsługujący 4 pompy /c.o., c.w.u., zaworu, dodatkowa /. Sterowanie jednym zaworem mieszającymi podgląd i zmiana parametrów sterownika głównego ONLINE- opcja za dopłatą
- Kocioł przystosowany w standardzie do montażu w układzie zamkniętym pod warunkiem montażu zabezpieczeń zgodnie z DTR kotła
- System automatycznego czyszczenia wymiennika ciepła
- Sterowanie ADAPTIVE CONTROL- regulacja pracy kotła w oparciu o przepływ powietrza przez wymiennik
- Układ samoczynnego zapłonu paliwa
- Palnik pelletowy z funkcją automatycznego czyszczenia w standardzie
- Sterowanie pogodowe w standardzie
- Możliwość przełożenia zasobnika paliwa
- Kompaktowe wymiary
- Katalizatory ceramiczne stabilizujące proces spalania
 - Kocioł posiada wbudowany system automatycznego czyszczenia wymiennika ciepła
 - Efektowny i wysokowydajny palnik pelletowy z funkcją automatycznego czyszczenia sprawdza się często w stosowaniu pelletu niskiej jakości.
 - Palnik posiada modulację nadmuchu powietrza z systemem „ADAPTIVE CONTROL”, i zapewnia niezawodną pracę kontrolując dozowanie powietrza.
 - Nad paleniskiem występują płomieniówki, w których zastosowano ekonomizery, służące zarazem do automatycznego ich czyszczenia
 - Prosta obsługa dzięki zastosowanemu sterownikowi APC K SLIM, gwarantuje intuicyjną obsługę oraz samokontrolę pracy sterownika.
 - Nominalna sprawność cieplna w zakresie 91-94% daje gwarancję mniejszego zużycia opału.

Specyfikacja

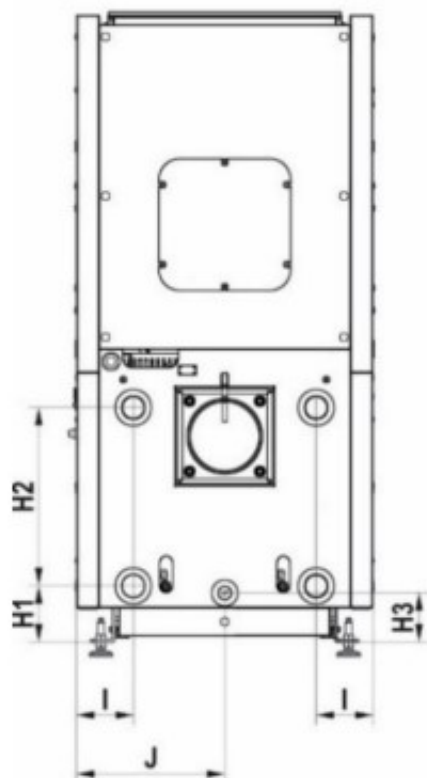
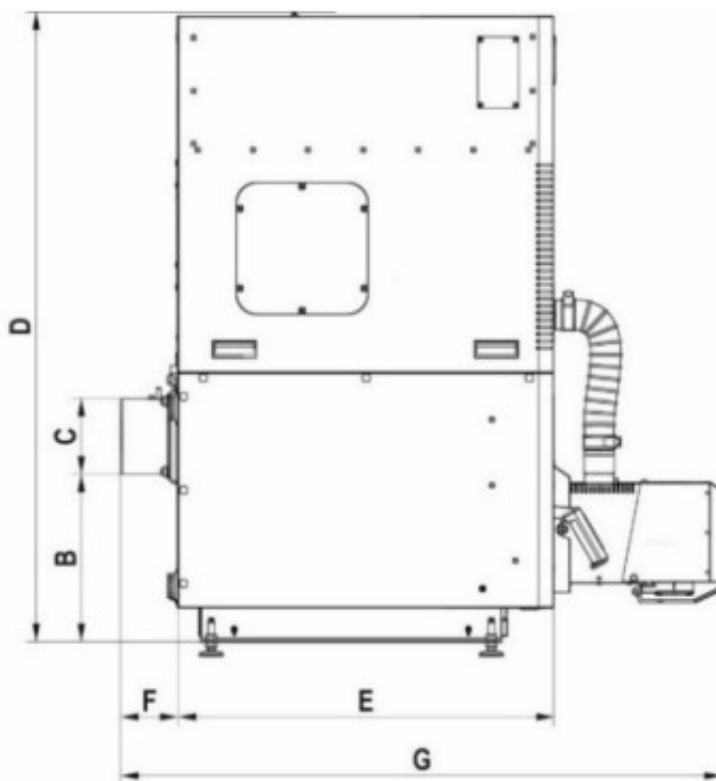
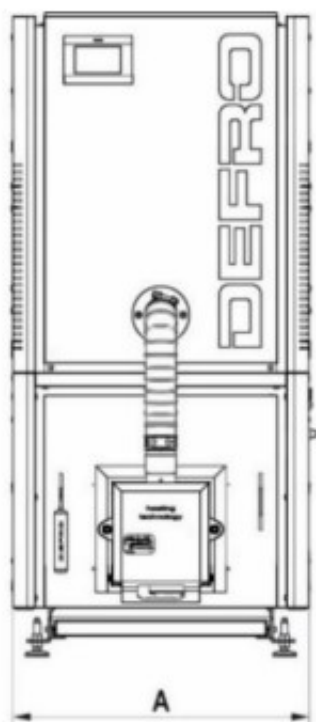
	J.m.	10	15	20	25	30
Paliwo		pellet d rzewny 6 mm	pellet drzewn y 6 mm	pellet drzewn y 6 mm	pellet drzewn y 6 mm	pellet drzewn y 6 mm
Zakres mocy	kW	2,9-10, 1	4,5-15, 3	5,9-19, 8	7,1 - 25,0	8,9 - 31,1
Powierzchnia ogrzewanych pomieszczeń	m ²	do 125	do 185	do 250	do 310	do 375
Pojemność zbiornika paliwa	kg	~114	~146	~146	~146	~189
Sprawność cieplna dla mocy nominalnej	%	92,2	92	92,3	92,5	92
Sprawność cieplna dla mocy minimalnej	%	91,9	91,2	91,6	92,1	91,6
Klasa efektywności energetycznej	-	A+	A+	A+	A+	A+
Masa kotła	kg	~355	~375	~411	~448	~543
Pojemność wodna kotła	l	77	96	103	111	128
Przekrój komina	cmxcm	14x14	14x14	14x14	16x16	18x18
Przekrój komina	Ø mm	160	160	180	180	200
Minimalna wysokość komina	m	5	5	5	6	6

Sterownik APC K SLIM

Funkcje sterownika:

- innowacyjne sterowanie ADAPTIVE Control z wykorzystaniem przepływomierza turbinowego zapewniającego optymalny dobór parametrów pracy wentylatora i podajnika
- sterowanie wentylatorem (badanie przepływu powietrza niezbędnego do właściwego procesu spalania) i podajnikiem
- sterowanie pompą CO, CWU i zaworu
- sterowanie urządzeniem dodatkowym
- sterowanie jednym zaworem mieszającym
- automatyczne rozpalanie i wygaszanie kotła
- sterowanie tygodniowe
- sterowanie poprzez internet (zdalne rozpalanie i wygaszanie)- opcja
- możliwość podłączenia regulatora pokojowego z komunikacją RS lub tradycyjną
- możliwość podłączenia modułu ST-65 GSM
- rozpalanie za pomocą grzałki
- możliwość sterowania dodatkowym zaworem mieszającym przy pomocy modułu DERFO MZ
- duży kolorowy wyświetlacz graficzny
- panel sterownika umieszczony w konsoli z regulowanym kątem pochylenia
- czujnik temperatury CO, CWU, zaworu, spalin
- fotorezystor (czujnik płomienia)
- posiada zabezpieczenie temperaturowe STB
- posiada zabezpieczenie termiczne palnika

Wymiary



Calori	11	15	20	24	30
A	630	630	755	755	780
B	359	359	374	374	414
C	159	159	159	159	159

A. i W. Zbaraszewscy Indeks Sp.j.

ul. Włodzimierza Ostoi-Zagórskiego 196; 71-810 Szczecin
tel. +48 534 220 110 warmes.pl

D	1341	1341	1341	1341	1416
E	700	800	800	880	880
F	121	121	121	121	121
G	1182	1282	1257	1357	1372