

Link do produktu: <https://wames.pl/kociol-na-pellet-defro-evopell-12kw-8-vat-p-2823.html>

Kocioł na pellet Defro Evopell 12kW (8% VAT)



Cena	12 776,40 zł
Dostępność	Na zamówienie
Producent	Defro

Opis produktu

Oferta ze stawką 8% VAT TYLKO dla osób fizycznych dokonujących zakupu urządzenia na cele mieszkaniowe w ramach usługi kompleksowej tj. składającej się m. in. z doradztwa, obmiaru, transportu, montażu, wykonania przyłączy, przy wykorzystaniu materiałów niezbędnych do podłączenia i szkolenia z obsługi pieca. Dotyczy jedynie osób fizycznych spełniających warunki art. 41 ust. 12 ustawy o podatku od towarów i usług (VAT). Podana cena pieca NIE ZAWIERA kosztów m. in. doradztwa, obmiaru, transportu, montażu, wykonania przyłączy, materiałów niezbędnych do wykonania usługi. Cena obejmująca całość kompleksowej usługi ustalana jest indywidualnie w zależności od potrzeb Klienta i miejscowych uwarunkowań.

Termin montażu ustalany jest indywidualnie i uzależniony jest od jego miejsca.

Cena z VAT 23% obowiązuje dla firm lub osób prywatnych chcących samodzielnie zamontować urządzenie.

Kocioł na pellet Evopell 12kW

EVOPELL – Dzięki kompaktowej budowie kocioł Evopell sprawdzi się szczególnie w budynkach z niewielką kotłownią, gdzie ważne jest jak najlepsze zagospodarowanie przestrzeni. Zakres mocy od 8 do 15 kW pozwala na zastosowanie kotła w domach o powierzchni do 185 metrów.



Główne cechy kotła Evopell:

Uwaga: Wielkość ogrzewanej powierzchni/kubatury jest wielkością szacunkową i zależy od wielu parametrów m.in. od izolacji termicznej pomieszczenia, wentylacji, temperatury otoczenia w którym jest zainstalowane urządzenie.

W związku z rozwojem technologicznym i udoskonalaniem urządzeń, zastrzegamy sobie możliwość wprowadzania zmian w oferowanych produktach, w szczególności w oprogramowaniu, wymiarach, parametrach technicznych i kolorystyce.

- 5 lat gwarancji na szczelność wymiennika ciepła, 2 lata na pozostałe elementy i sprawne działanie kotła
- Wymiennik ciepła wykonany z atestowanej wysokogatunkowej stali
- Kocioł przystosowany w standardzie do montażu w układzie zamkniętym pod warunkiem montażu zabezpieczeń zgodnie z DTR kotła;
- Wentylator wyciągowy eliminujący problem z ciągiem kominowym i stabilizujący pracę kotła;
- Palnik pelletowy z funkcją automatycznego czyszczenia w standardzie;
- Kompaktowe wymiary;
- Wentylator wyciągowy eliminujący problem z ciągiem kominowym i stabilizujący pracę kotła;
- Katalizatory ceramiczne stabilizujące proces spalania;
 - Możliwość powiększenia zbiornika na pellet*
 - Palnik pelletowy z funkcją automatycznego czyszczenia.
 - Wentylator wyciągowy eliminuje problem z ciągiem kominowym i stabilizuje pracę kotła.
 - Intuicyjna obsługa kotła dzięki sterownikowi Pello Center z modułem internetowym w standardzie oraz z zaawansowanymi algorytmami spalania, które zapewniają maksymalną automatyzację procesu rozpalania, pracy i wygaszania.

Produkt posiada dodatkowe opcje:

Dodatki: Brak , Powiększenie zasobnika (+ 993,60 zł)

Specyfikacja

--	--	--	--	--	--

	J.m.	8	12	15
Paliwo		pellet drzewny 6 mm	pellet drzewny 6 mm	pellet drzewny 6 mm
Zakres mocy	kW	2,3-8,6	3,5-12,4	4,4-15,4
Powierzchnia ogrzewanych pomieszczeń	m ²	do 100	do 150	do 185
Pojemność zbiornika paliwa (STD/PLUS)	kg	~30/~75	~30/~75	~30/~75
Sprawność cieplna dla mocy nominalnej	%	92,6	92,1	93,2
Sprawność cieplna dla mocy minimalnej	%	91,2	91,9	92,5
Klasa efektywności energetycznej	-	A+	A+	A+
Masa kotła (STD/PLUS)	kg	~189/~219	~205/~220	~210/~225
Pojemność wodna kotła	l	35	39	36

Sterownik Pello Center

Funkcje sterownika:

- obsługa wbudowanej zapalarki
- automatyczne rozpalanie z wykorzystaniem czujnika spalin
- praca z wykorzystaniem regulatora PID
- sterowanie podajnikiem paliwa
- obsługa wentylatora wyciągowego wyposażonego w czujnik Hall
- pomiar ciśnienia w komorze spalania
- funkcja wykrywania otwartych drzwiczek
- pomiar temperatury za pomocą czujników: CO, CWU, spalin, powrotu, palnika, zaworu, temperatury zewnętrznej i wewnętrznej
- sterowanie tygodniowe pracą kotła
- wizualizacja poziomu paliwa w zasobniku
- zabezpieczenie STB.

Możliwości sterowania ogrzewaniem:

- obsługa 4 pomp:
- obsługa obwodu grzewczego CO1 z siłownikiem zaworu 4D
- obsługa obwodu grzewczego CO2 z pompą obiegową
- obsługa obwodu CWU
- obsługa pompy dodatkowej, która może pełnić funkcję: cyrkulacyjnej, mieszającej albo kotłowej
- obsługa termostatów zewnętrznych dwustanowych
- obsługa czujników temperatury pokojowej
- oddzielne sterowanie pogodowe dla kotła i zaworu
- wbudowane programatory: kotła, CWU, cyrkulacji, pomp obiegowych

Komunikacja i zdalne zarządzanie:

- moduł internetowy w standardzie umożliwiający pełny podgląd i zarządzanie pracą kotła;
- rejestracja i wyświetlanie wszystkich istotnych parametrów kotła w postaci wykresów
- możliwość prowadzenia statystyk dotyczących zużycia opału oraz kosztów z tym

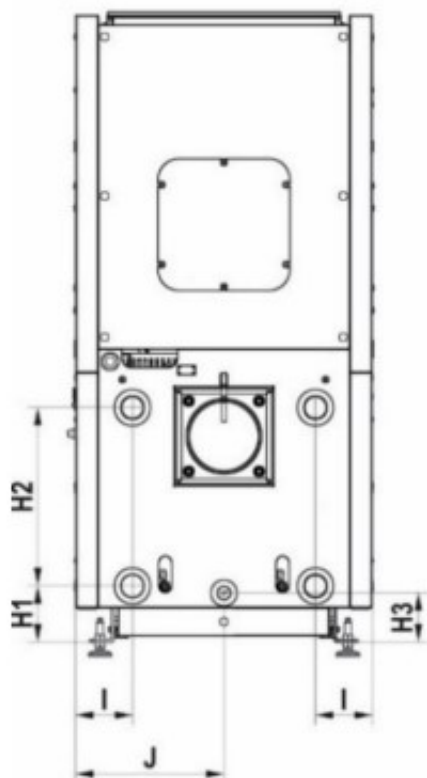
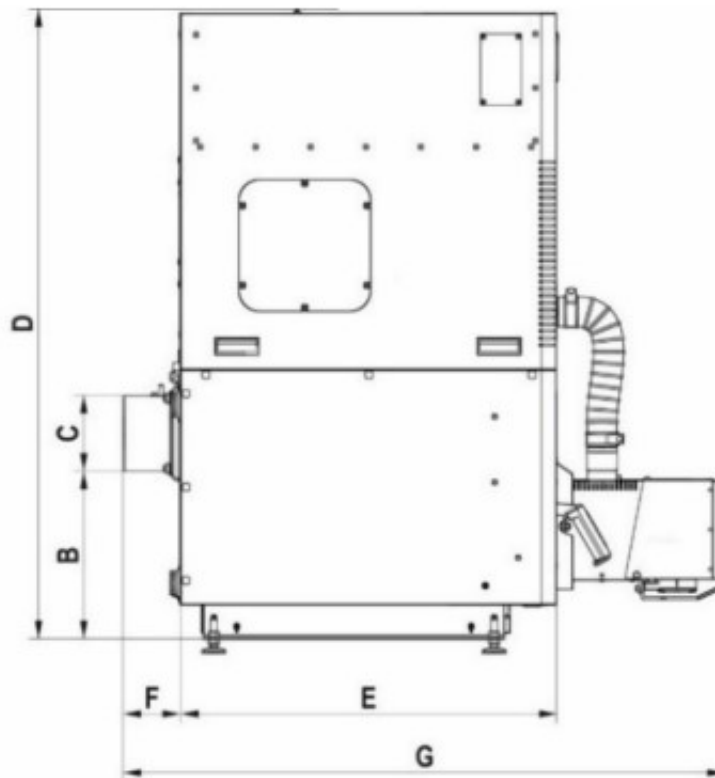
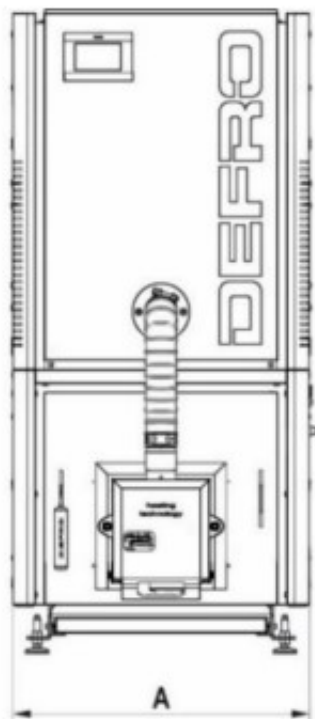
związanych

- powiadomienia o alarmach w formie e-mail (darmowe) lub SMS (do wykupienia pakiet SMS)
- zdalna aktualizacja sterownika lub poprzez kartę pamięci mikro SD

Rozszerzenia:

- możliwość podłączenia dodatkowego modułu radiowego RM1. Bezprzewodowy system radiowy zarządzający strefami grzewczymi z wykorzystaniem:
- bezprzewodowych czujników temperatury i wilgotności – czujniki pokojowe i zewnętrzne
- bezprzewodowych głowic termostatycznych montowanych na zaworach grzejnikowych
- bezprzewodowych listew ogrzewania podłogowego dla sterowania siłownikami rozdzielacza
- możliwość podłączenia modułu MR3 pozwalającego podłączać kolejne (CO3, CO4, CO5, CO6) obwody grzewcze wyposażone w pompę obiegową wraz z czujnikiem wewnętrznym i siłownikiem zaworu. Maksymalnie można podłączyć 4 moduły.

Wymiary



Calori	11	15	20	24	30
A	630	630	755	755	780
B	359	359	374	374	414
C	159	159	159	159	159

A. i W. Zbaraszewscy Indeks Sp.j.

ul. Włodzimierza Ostoi-Zagórskiego 196; 71-810 Szczecin
tel. +48 534 220 110 warmes.pl

D	1341	1341	1341	1341	1416
E	700	800	800	880	880
F	121	121	121	121	121
G	1182	1282	1257	1357	1372