

Link do produktu: <https://warmes.pl/kociol-na-pellet-defro-eko-slim-15kw-8-vat-p-2801.html>



Kocioł na pellet Defro Eko Slim 15kW (8% VAT)

Cena	16 416,00 zł
Dostępność	Na zamówienie
Producent	Defro

Opis produktu

Oferta ze stawką 8% VAT TYLKO dla osób fizycznych dokonujących zakupu urządzenia na cele mieszkaniowe w ramach usługi kompleksowej tj. składającej się m. in. z doradztwa, obmiaru, transportu, montażu, wykonania przyłączy, przy wykorzystaniu materiałów niezbędnych do podłączenia i szkolenia z obsługi pieca. Dotyczy jedynie osób fizycznych spełniających warunki art. 41 ust. 12 ustawy o podatku od towarów i usług (VAT). Podana cena pieca NIE ZAWIERA kosztów m. in. doradztwa, obmiaru, transportu, montażu, wykonania przyłączy, materiałów niezbędnych do wykonania usługi. Cena obejmująca całość kompleksowej usługi ustalana jest indywidualnie w zależności od potrzeb Klienta i miejscowych uwarunkowań.

Termin montażu ustalany jest indywidualnie i uzależniony jest od jego miejsca.

Cena z VAT 23% obowiązuje dla firm lub osób prywatnych chcących samodzielnie zamontować urządzenie.

Kocioł na pellet Eko Slim 15kW

EKO SLIM - Kompaktowy kocioł z przeznaczeniem do wąskich kotłowni i wszędzie tam gdzie oczekujemy wysokiej sprawności urządzenia. Gwarantuje to sprawdzony walcowy wymiennik wodny kotła.



Główne cechy kotła Eko Slim:

Uwaga: Wielkość ogrzewanej powierzchni/kubatury jest wielkością szacunkową i zależy od wielu parametrów m.in. od izolacji termicznej pomieszczenia, wentylacji, temperatury otoczenia w którym jest zainstalowane urządzenie.

W związku z rozwojem technologicznym i udoskonalaniem urządzeń, zastrzegamy sobie możliwość wprowadzania zmian w oferowanych produktach, w szczególności w oprogramowaniu, wymiarach, parametrach technicznych i kolorystyce.

- 5 lat gwarancji na szczelność wymiennika ciepła, 2 lata na pozostałe elementy i sprawne działanie kotła
- Wymiennik ciepła wykonany z atestowanej wysokogatunkowej stali
- Wysoka sprawność cieplna w zakresie od 90,2 do 93,1% dzięki zwiększonemu odzyskowi ciepła ze spalin
- Sterownik APC K SLIM ADAPTIVE CONTROL obsługujący 4 pompy - C.O, C.W.U., pompa zaworu oraz dodatkowa. Sterowanie jednym zaworem mieszającym. Podgląd i zmiana parametrów sterownika poprzez dodatkowy moduł internetowy - opcja za dopłatą. Możliwość podłączenia modułu GSM- opcja za dopłatą

- Kocioł przystosowany w standardzie do montażu w układzie zamkniętym pod warunkiem montażu zabezpieczeń zgodnie z DTR kotła
- Sterowanie ADAPTIVE CONTROL- regulacja pracy kotła w oparciu o przepływ powietrza przez wymiennik
- Katalizatory ceramiczne stabilizujące proces spalania
- Wentylator wyciągowy eliminujący problem z ciągiem kominowym i stabilizujący pracę kotła
- Palnik pelletowy z funkcją automatycznego czyszczenia w standardzie
- Kompaktowe wymiary
 - Zasobnik pelletu umieszczony bezpośrednio nad kotłem. Rozwiązanie to pozwala na umieszczenie urządzenia w wąskich pomieszczeniach kotłowni.
 - Efektowny i wysokowydajny palnik pelletowy z funkcją automatycznego czyszczenia. Wyposażony w modulację nadmuchu powietrza z systemem „ADAPTIVE CONTROL”, zapewnia niezawodną pracę.
 - Wymiennik kotła o walcowej konstrukcji z poziomymi płomieniówkami z zastosowaniem ekonomizerów pozwala na odzysk ciepła i potwierdza wysoką sprawność kotła.
 - Prosta obsługa dzięki zastosowanemu sterownikowi APC K SLIM, gwarantuje intuicyjną obsługę oraz samokontrolę pracy sterownika.

Specyfikacja

	J.m.	10	15	20	25	30
Paliwo		pellet drzewny 6 mm	pellet drzewny 6 mm	pellet drzewny 6 mm	pellet drzewny 6 mm	pellet drzewny 6 mm
Zakres mocy	kW	2,7-9,8	4,4-14,4	5,9-19,8	7,3 - 24,8	8,8 - 29,5
Powierzchnia ogrzewanych pomieszczeń	m ²	do 160	do 220	do 270	do 355	do 425
Pojemność zbiornika	kg	~102	~122	~126	~126	~147
Sprawność cieplna dla mocy nominalnej	%	92,3	92,4	91,9	92,3	92,6
Sprawność cieplna dla mocy minimalnej	%	91,2	92,2	92,3	92,2	92,1
Klasa efektywności energetycznej	-	A+	A+	A+	A+	A+
Masa kotła	kg	~288	~336	~380	~368	~402
Pojemność wodna kotła	l	55	56	65	78	88
Przekrój komina	cmxcm	14x14	14x14	14x14	16x16	18x18
Przekrój komina	Ø mm	160	160	160	180	200
Minimalna wysokość komina	m	5	6	7	7	7

Sterownik APC K SLIM

Funkcje sterownika:

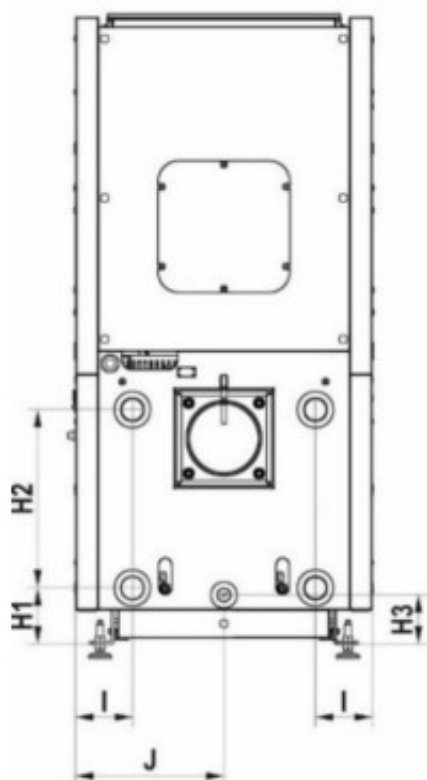
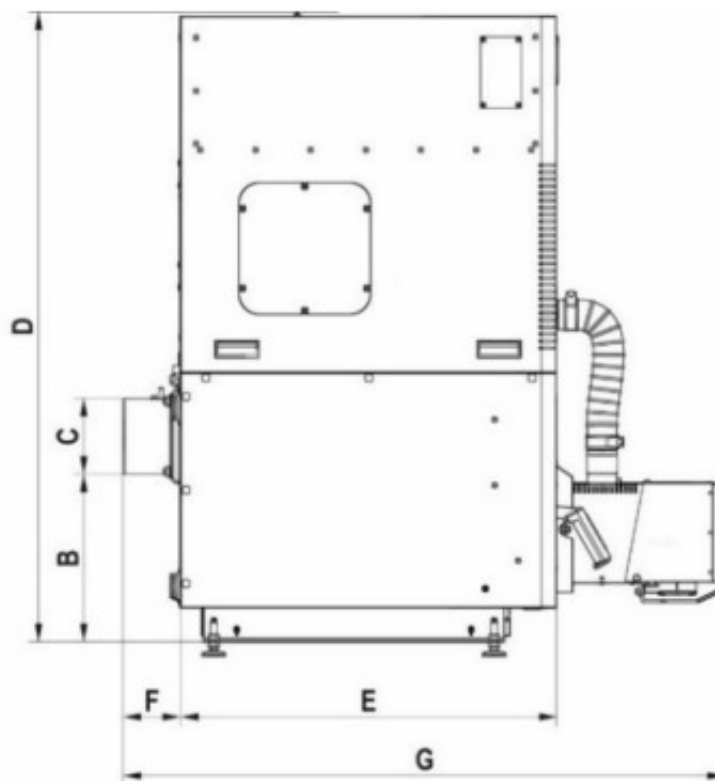
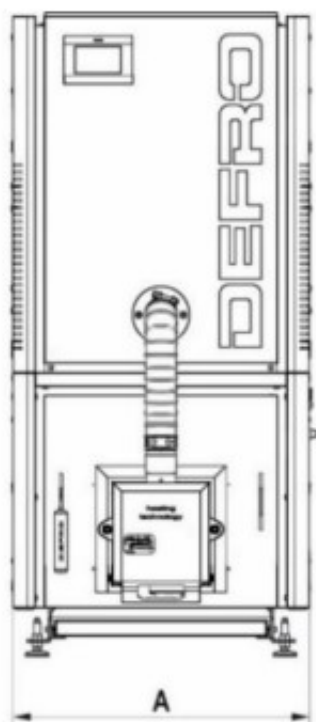
- innowacyjne sterowanie ADAPTIVE Control z wykorzystaniem przepływomierza turbinowego zapewniającego optymalny dobór parametrów pracy wentylatora i podajnika
- sterowanie wentylatorem (badanie przepływu powietrza niezbędnego do właściwego procesu spalania) i podajnikiem
- sterowanie pompą CO, CWU i zaworu
- sterowanie urządzeniem dodatkowym
- sterowanie jednym zaworem mieszającym
- automatyczne rozpalanie i wygaszanie kotła

- sterowanie tygodniowe
- sterowanie poprzez internet (zdalne rozpalanie i wygaszanie)- opcja
- możliwość podłączenia regulatora pokojowego z komunikacją RS lub tradycyjną
- możliwość podłączenia modułu ST-65 GSM
- rozpalanie za pomocą grzałki
- możliwość sterowania dodatkowym zaworem mieszającym przy pomocy modułu

DERFO MZ

- duży kolorowy wyświetlacz graficzny
- panel sterownika umieszczony w konsoli z regulowanym kątem pochylecia
- czujnik temperatury CO, CWU, zaworu, spalin
- fotorezystor (czujnik płomienia)
- posiada zabezpieczenie temperaturowe STB
- posiada zabezpieczenie termiczne palnika

Wymiary



Calori	11	15	20	24	30
A	630	630	755	755	780
B	359	359	374	374	414
C	159	159	159	159	159

A. i W. Zbaraszewscy Indeks Sp.j.

ul. Włodzimierza Ostoi-Zagórskiego 196; 71-810 Szczecin
tel. +48 534 220 110 warmes.pl

D	1341	1341	1341	1341	1416
E	700	800	800	880	880
F	121	121	121	121	121
G	1182	1282	1257	1357	1372