

Dane aktualne na dzień: 01-07-2026 10:43

Link do produktu: <https://warmes.pl/kociol-na-pellet-defro-delta-ekopell-25kw-23-vat-p-2798.html>



Kocioł na pellet Defro Delta EkoPell 25kW (23% VAT)

| | |
|------------|----------------------|
| Cena | 21 623,40 zł |
| Dostępność | Na zamówienie |
| Producent | Defro |

Opis produktu

Kocioł na pellet Delta EkoPell 25kW

DELTA EKOPELL - Popularny i niezawodny kocioł ze sprawnością mocy nominalnej w przedziale 90-95%.Zasobnik pelletu o pojemności 200 kg pozwala na wydłużony czas pracy na jednym zasypie nawet do 6-7 dni.



Główne cechy kotła Delta EkoPellet:

Uwaga: Wielkość ogrzewanej powierzchni/kubatury jest wielkością szacunkową i zależy od wielu parametrów m.in. od izolacji termicznej pomieszczenia, wentylacji, temperatury otoczenia w którym jest zainstalowane urządzenie.

W związku z rozwojem technologicznym i udoskonalaniem urządzeń, zastrzegamy sobie możliwość wprowadzania zmian w oferowanych produktach, w szczególności w oprogramowaniu, wymiarach, parametrach technicznych i kolorystyce.

- 5 lat gwarancji na szczelność wymiennika ciepła, 2 lata na pozostałe elementy i sprawne działanie kotła
- Wymiennik ciepła wykonany z atestowanej wysokogatunkowej stali
- Wysoka sprawność cieplna w zakresie od 92,9 do 94,3% dzięki zwiększonemu odzyskowi ciepła ze spalin
- Sterownik APC K SLIM ADAPTIVE CONTROL obsługujący 4 pompy - C.O, C.W.U., pompa zaworu oraz dodatkowa. Sterowanie jednym zaworem mieszającym. Podgląd i zmiana parametrów sterownika poprzez dodatkowy moduł internetowy - opcja za dopłatą. Możliwość podłączenia modułu GSM- opcja za dopłatą
- Kocioł przystosowany w standardzie do montażu w układzie zamkniętym pod warunkiem montażu zabezpieczeń zgodnie z DTR kotła
- Sterowanie ADAPTIVE CONTROL- regulacja pracy kotła w oparciu o przepływ powietrza przez wymiennik
- Katalizatory ceramiczne stabilizujące proces spalania
- Wentylator wyciągowy eliminujący problem z ciągiem kominowym i stabilizujący pracę kotła
- Palnik pelletowy z funkcją automatycznego czyszczenia w standardzie
 - Zastosowany w palniku mechaniczny ruszt sprawdza się często w stosowaniu pelletu niskiej jakości.
 - Efektowny i wysokowydajny palnik pelletowy z funkcją automatycznego czyszczenia. Wyposażony w modulację nadmuchu powietrza z systemem „ADAPTIVE CONTROL”, zapewnia niezawodną pracę.
 - Wymiennik kotła zbudowany z korpusu wodnego z pionowymi kasetami konwekcyjnymi, wygodnymi w czyszczeniu i stałej obsłudze.
 - Delta posiada szereg zabezpieczeń termicznych gwarantujących prawidłową pracę kotła i bezpieczne użytkowanie urządzenia.
 - Prosta obsługa dzięki zastosowanemu sterownikowi APC K SLIM, gwarantuje intuicyjną obsługę oraz samokontrolę pracy sterownika.

Specyfikacja

| | J.m. | 10 | 15 | 20 | 25 | 30 |
|---------------------------------------|----------------|----------------------------|----------------------------|----------------------------|----------------------------|----------------------------|
| Paliwo | | pellet d rzewny 6 mm | pellet drzewn y 6 mm | pellet drzewn y 6 mm | pellet drzewn y 6 mm | pellet drzewn y 6 mm |
| Zakres mocy | kW | 2,8-10, 1 | 3,9-14, 5 | 5,4-19, 8 | 6,7 - 24,9 | 8,8 - 29,4 |
| Powierzchnia ogrzewanych pomieszczeń | m ² | do 130 | do 180 | do 210 | do 250 | do 330 |
| Pojemność zbiornika | kg | ~200 | ~200 | ~200 | ~200 | ~200 |
| Sprawność cieplna dla mocy nominalnej | % | 91,9 | 91,6 | 91,7 | 91,7 | 91,7 |
| Sprawność cieplna dla mocy minimalnej | % | 90,7 | 91,3 | 91,2 | 91,3 | 91,4 |
| Klasa efektywności energetycznej | - | A+ | A+ | A+ | A+ | A+ |
| Masa kotła | kg | ~321 | ~327 | ~353 | ~360 | ~396 |
| Pojemność wodna kotła | l | 54 | 60 | 70 | 75 | 81 |
| Przekrój komina | cmxcm | 14x14 | 14x14 | 14x14 | 16x16 | 18x18 |
| Przekrój komina | Ø mm | 160 | 160 | 160 | 180 | 200 |
| Minimalna wysokość komina | m | 5,5 | 6,5 | 7 | 7 | 7 |

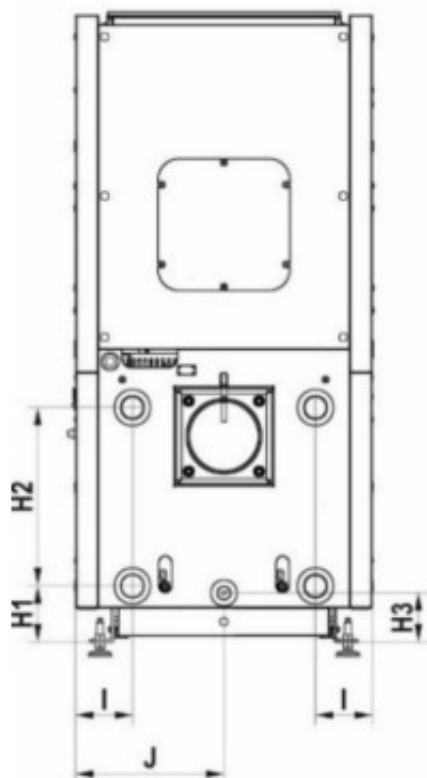
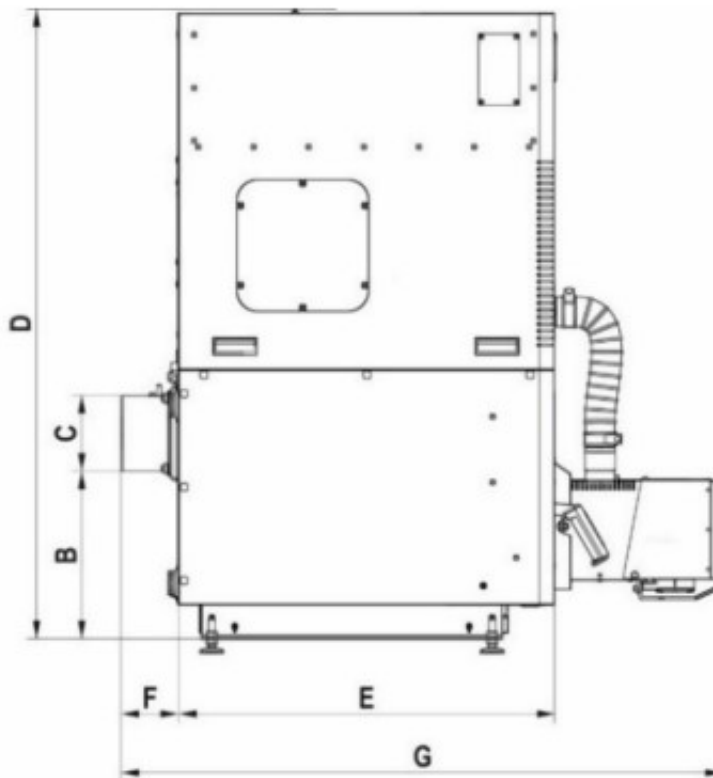
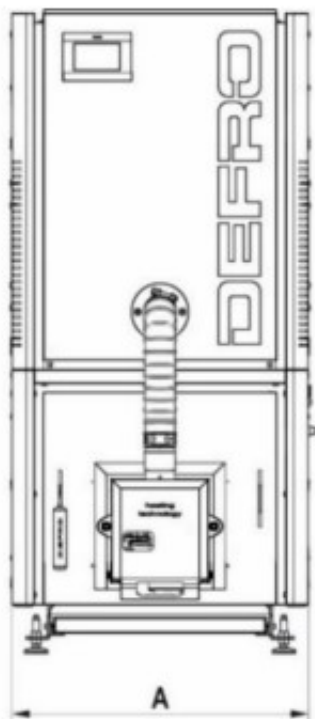
Sterownik APC K SLIM

Funkcje sterownika:

- innowacyjne sterowanie ADAPTIVE Control z wykorzystaniem przepływomierza turbinowego zapewniającego optymalny dobór parametrów pracy wentylatora i podajnika
- sterowanie wentylatorem (badanie przepływu powietrza niezbędnego do właściwego procesu spalania) i podajnikiem
- sterowanie pompą CO, CWU i zaworu
- sterowanie urządzeniem dodatkowym
- sterowanie jednym zaworem mieszającym
- automatyczne rozpalanie i wygaszanie kotła
- sterowanie tygodniowe
- sterowanie poprzez internet (zdalne rozpalanie i wygaszanie)- opcja
- możliwość podłączenia regulatora pokojowego z komunikacją RS lub tradycyjną
- możliwość podłączenia modułu ST-65 GSM
- rozpalanie za pomocą grzałki
- możliwość sterowania dodatkowym zaworem mieszającym przy pomocy modułu DERFO MZ
- duży kolorowy wyświetlacz graficzny
- panel sterownika umieszczony w konsoli z regulowanym kątem pochylecia

- czujnik temperatury CO, CWU, zaworu, spalin
- fotorezystor (czujnik płomienia)
- posiada zabezpieczenie temperaturowe STB
- posiada zabezpieczenie termiczne palnika

Wymiary



| Calori | 11 | 15 | 20 | 24 | 30 |
|--------|-----|-----|-----|-----|-----|
| A | 630 | 630 | 755 | 755 | 780 |
| B | 359 | 359 | 374 | 374 | 414 |
| C | 159 | 159 | 159 | 159 | 159 |

A. i W. Zbaraszewscy Indeks Sp.j.

ul. Włodzimierza Ostoi-Zagórskiego 196; 71-810 Szczecin
tel. +48 534 220 110 warmes.pl

| | | | | | |
|---|------|------|------|------|------|
| D | 1341 | 1341 | 1341 | 1341 | 1416 |
| E | 700 | 800 | 800 | 880 | 880 |
| F | 121 | 121 | 121 | 121 | 121 |
| G | 1182 | 1282 | 1257 | 1357 | 1372 |