

Link do produktu: <https://wärmes.pl/kocioł-na-pellet-defro-delta-ekopell-15kw-8-vat-p-2793.html>



## Kocioł na pellet Defro Delta EkoPell 15kW (8% VAT)

Cena	<b>17 647,20 zł</b>
Dostępność	<b>Na zamówienie</b>
Producent	<b>Defro</b>

### Opis produktu

**Oferta ze stawką 8% VAT TYLKO dla osób fizycznych dokonujących zakupu urządzenia na cele mieszkaniowe w ramach usługi kompleksowej tj. składającej się m. in. z doradztwa, obmiaru, transportu, montażu, wykonania przyłączy, przy wykorzystaniu materiałów niezbędnych do podłączenia i szkolenia z obsługi pieca. Dotyczy jedynie osób fizycznych spełniających warunki art. 41 ust. 12 ustawy o podatku od towarów i usług (VAT). Podana cena pieca NIE ZAWIERA kosztów m. in. doradztwa, obmiaru, transportu, montażu, wykonania przyłączy, materiałów niezbędnych do wykonania usługi. Cena obejmująca całość kompleksowej usługi ustalana jest indywidualnie w zależności od potrzeb Klienta i miejscowych uwarunkowań.**

Termin montażu ustalany jest indywidualnie i uzależniony jest od jego miejsca.

**Cena z VAT 23% obowiązuje dla firm lub osób prywatnych chcących samodzielnie zamontować urządzenie.**

## Kocioł na pellet Delta EkoPell 15kW

DELTA EKOPELL - Popularny i niezawodny kocioł ze sprawnością mocy nominalnej w przedziale 90-95%.Zasobnik pelletu o pojemności 200 kg pozwala na wydłużony czas pracy na jednym zasypie nawet do 6-7 dni.



### Główne cechy kotła Delta EkoPellet:

Uwaga: Wielkość ogrzewanej powierzchni/kubatury jest wielkością szacunkową i zależy od wielu parametrów m.in. od izolacji termicznej pomieszczenia, wentylacji, temperatury otoczenia w którym jest zainstalowane urządzenie.

W związku z rozwojem technologicznym i udoskonalaniem urządzeń, zastrzegamy sobie możliwość wprowadzania zmian w oferowanych produktach, w szczególności w oprogramowaniu, wymiarach, parametrach technicznych i kolorystyce.

- 5 lat gwarancji na szczelność wymiennika ciepła, 2 lata na pozostałe elementy i sprawne działanie kotła
- Wymiennik ciepła wykonany z atestowanej wysokogatunkowej stali
- Wysoka sprawność cieplna w zakresie od 92,9 do 94,3% dzięki zwiększonemu odzyskowi ciepła ze spalin
- Sterownik APC K SLIM ADAPTIVE CONTROL obsługujący 4 pompy - C.O, C.W.U., pompa zaworu oraz dodatkowa. Sterowanie jednym zaworem mieszającym. Podgląd i zmiana parametrów sterownika poprzez dodatkowy moduł internetowy - opcja za dopłatą. Możliwość podłączenia modułu GSM- opcja za dopłatą
- Kocioł przystosowany w standardzie do montażu w układzie zamkniętym pod warunkiem montażu zabezpieczeń zgodnie z DTR kotła
- Sterowanie ADAPTIVE CONTROL- regulacja pracy kotła w oparciu o przepływ powietrza przez wymiennik
- Katalizatory ceramiczne stabilizujące proces spalania
- Wentylator wyciągowy eliminujący problem z ciągiem kominowym i stabilizujący pracę kotła
- Palnik pelletowy z funkcją automatycznego czyszczenia w standardzie
  - Zastosowany w palniku mechaniczny ruszt sprawdza się często w stosowaniu pelletu niskiej jakości.
  - Efektowny i wysokowydajny palnik pelletowy z funkcją automatycznego czyszczenia. Wyposażony w modulację nadmuchu powietrza z systemem „ADAPTIVE CONTROL”, zapewnia niezawodną pracę.
  - Wymiennik kotła zbudowany z korpusu wodnego z pionowymi kasetami konwekcyjnymi, wygodnymi w czyszczeniu i stałej obsłudze.
  - Delta posiada szereg zabezpieczeń termicznych gwarantujących prawidłową pracę kotła i bezpieczne użytkowanie urządzenia.
  - Prosta obsługa dzięki zastosowanemu sterownikowi APC K SLIM, gwarantuje intuicyjną obsługę oraz samokontrolę pracy sterownika.

## Specyfikacja

	J.m.	10	15	20	25	30
Paliwo		pellet d rzewny 6 mm	pellet drzewn y 6 mm	pellet drzewn y 6 mm	pellet drzewn y 6 mm	pellet drzewn y 6 mm
Zakres mocy	kW	2,8-10, 1	3,9-14, 5	5,4-19, 8	6,7 - 24,9	8,8 - 29,4
Powierzchnia ogrzewanych pomieszczeń	m <sup>2</sup>	do 130	do 180	do 210	do 250	do 330
Pojemność zbiornika	kg	~200	~200	~200	~200	~200
Sprawność cieplna dla mocy nominalnej	%	91,9	91,6	91,7	91,7	91,7
Sprawność cieplna dla mocy minimalnej	%	90,7	91,3	91,2	91,3	91,4
Klasa efektywności energetycznej	-	A+	A+	A+	A+	A+
Masa kotła	kg	~321	~327	~353	~360	~396
Pojemność wodna kotła	l	54	60	70	75	81
Przekrój komina	cmxcm	14x14	14x14	14x14	16x16	18x18
Przekrój komina	Ø mm	160	160	160	180	200
Minimalna wysokość komina	m	5,5	6,5	7	7	7

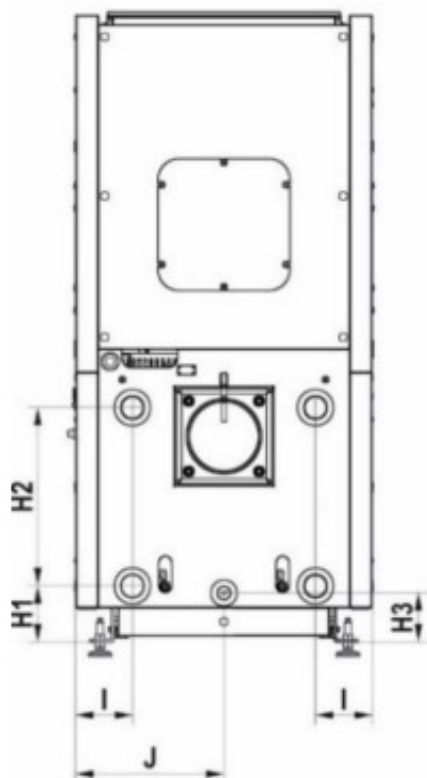
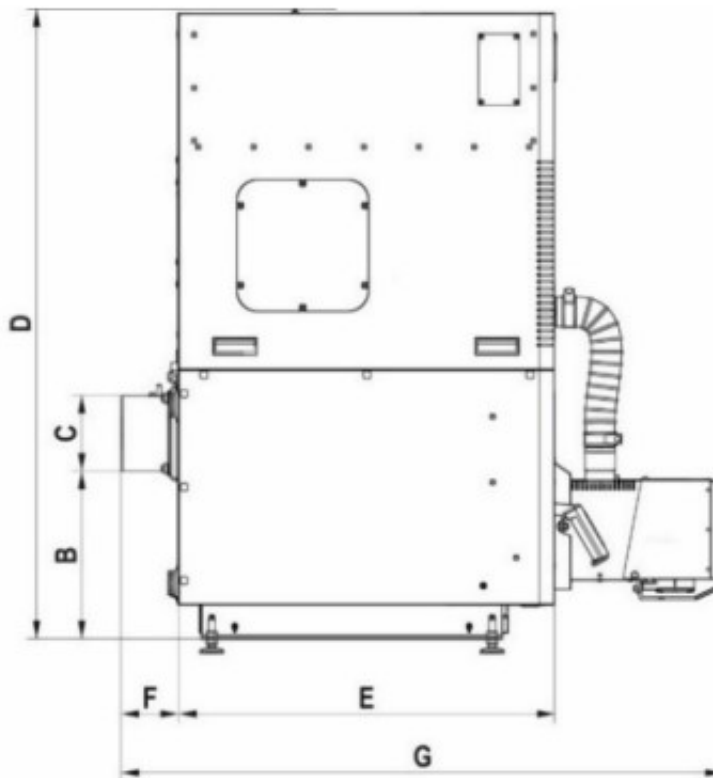
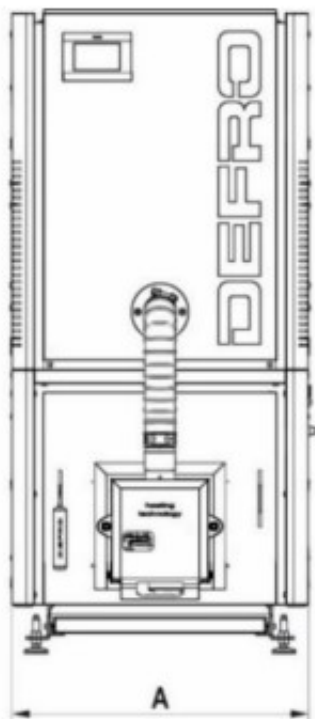
## Sterownik APC K SLIM

### Funkcje sterownika:

- innowacyjne sterowanie ADAPTIVE Control z wykorzystaniem przepływomierza turbinowego zapewniającego optymalny dobór parametrów pracy wentylatora i podajnika
- sterowanie wentylatorem (badanie przepływu powietrza niezbędnego do właściwego procesu spalania) i podajnikiem
- sterowanie pompą CO, CWU i zaworu
- sterowanie urządzeniem dodatkowym
- sterowanie jednym zaworem mieszającym
- automatyczne rozpalanie i wygaszanie kotła
- sterowanie tygodniowe
- sterowanie poprzez internet (zdalne rozpalanie i wygaszanie)- opcja
- możliwość podłączenia regulatora pokojowego z komunikacją RS lub tradycyjną
- możliwość podłączenia modułu ST-65 GSM
- rozpalanie za pomocą grzałki
- możliwość sterowania dodatkowym zaworem mieszającym przy pomocy modułu DERFO MZ
- duży kolorowy wyświetlacz graficzny
- panel sterownika umieszczony w konsoli z regulowanym kątem pochylecia

- czujnik temperatury CO, CWU, zaworu, spalin
- fotorezystor (czujnik płomienia)
- posiada zabezpieczenie temperaturowe STB
- posiada zabezpieczenie termiczne palnika

## Wymiary



Calori	11	15	20	24	30
A	630	630	755	755	780
B	359	359	374	374	414
C	159	159	159	159	159

**A. i W. Zbaraszewscy Indeks Sp.j.**

ul. Włodzimierza Ostoi-Zagórskiego 196; 71-810 Szczecin  
tel. +48 534 220 110      warmes.pl

---

D	1341	1341	1341	1341	1416
E	700	800	800	880	880
F	121	121	121	121	121
G	1182	1282	1257	1357	1372