

Link do produktu: <https://wames.pl/kociol-na-pellet-defro-calori-15kw-8-vat-p-2603.html>



## Kocioł na pellet Defro Calori 15kW (8% VAT)

Cena	<b>14 958,00 zł</b>
Dostępność	<b>Na zamówienie</b>
Producent	<b>Defro</b>

### Opis produktu

**Oferta ze stawką 8% VAT TYLKO dla osób fizycznych dokonujących zakupu urządzenia na cele mieszkaniowe w ramach usługi kompleksowej tj. składającej się m. in. z doradztwa, obmiaru, transportu, montażu, wykonania przyłączy, przy wykorzystaniu materiałów niezbędnych do podłączenia i szkolenia z obsługi pieca. Dotyczy jedynie osób fizycznych spełniających warunki art. 41 ust. 12 ustawy o podatku od towarów i usług (VAT). Podana cena pieca NIE ZAWIERA kosztów m. in. doradztwa, obmiaru, transportu, montażu, wykonania przyłączy, materiałów niezbędnych do wykonania usługi. Cena obejmująca całość kompleksowej usługi ustalana jest indywidualnie w zależności od potrzeb Klienta i miejscowych uwarunkowań.**

Termin montażu ustalany jest indywidualnie i uzależniony jest od jego miejsca.

**Cena z VAT 23% obowiązuje dla firm lub osób prywatnych chcących samodzielnie zamontować urządzenie.**

## Kocioł na pellet Defro Calori 15kW

CALORI - Idealny kocioł do małych i wąskich kotłowni. Szeroka rozpiętość proponowanych mocy [11-30 kW] pozwala na dobór kotła do powierzchni każdego budynku.



#### Główne cechy kotła Calori:

- 5 lat gwarancji na szczelność wymiennika ciepła, 2 lata na pozostałe elementy i sprawne działanie kotła
  - Wymiennik ciepła wykonany z atestowanej wysokogatunkowej stali
  - Wysoka sprawność cieplna w zakresie od 92,9 do 94,3% dzięki zwiększonemu odzyskowi ciepła ze spalin
  - Sterownik APC K SLIM ADAPTIVE CONTROL obsługujący 4 pompy - C.O., C.W.U., pompa zaworu oraz dodatkowa. Sterowanie jednym zaworem mieszającym. Podgląd i zmiana parametrów sterownika poprzez dodatkowy moduł internetowy - opcja za dopłatą. Możliwość podłączenia modułu GSM- opcja za dopłatą
  - Kocioł przystosowany w standardzie do montażu w układzie zamkniętym pod warunkiem montażu zabezpieczeń zgodnie z DTR kotła
  - Sterowanie ADAPTIVE CONTROL- regulacja pracy kotła w oparciu o przepływ powietrza przez wymiennik
  - Turbolizatory zwiększające odzysk ciepła ze spalin
  - Wentylator wyciągowy eliminujący problem z ciągiem kominowym i stabilizujący pracę kotła
  - Palnik pelletowy z funkcją automatycznego czyszczenia w standardzie
  - Kompaktowe wymiary
- 
- Zasobnik pelletu zintegrowany z kotłem, umieszczony bezpośrednio nad korpusem kotła. Rozwiązanie to pozwala na umieszczenie urządzenia w małych kotłowniach.
  - Efektowny i wysokowydajny palnik pelletowy z funkcją automatycznego czyszczenia. Wyposażony w modulację nadmuchu powietrza z systemem „ADAPTIVE CONTROL”, zapewnia niezawodną pracę.
  - Wymiennik (korpus) kotła o poziomej wielociągowej konstrukcji płomieniówek z zastosowaniem ekonomizerów gwarantuje wysoką sprawność i niskie koszty eksploatacji.
  - Budowa wymiennika zapewnia komfortowe czyszczenie kanałów czyniąc kocioł łatwym w codziennym utrzymaniu.
  - Prosta obsługa dzięki zastosowanemu sterownikowi APC K SLIM, gwarantuje intuicyjną obsługę oraz samokontrolę pracy sterownika.

Uwaga: Wielkość ogrzewanej powierzchni/kubatury jest wielkością szacunkową i zależy od wielu parametrów m.in. od izolacji termicznej pomieszczenia, wentylacji, temperatury otoczenia w którym jest zainstalowane urządzenie.

W związku z rozwojem technologicznym i udoskonalaniem urządzeń, zastrzegamy sobie możliwość wprowadzania zmian w oferowanych produktach, w szczególności w oprogramowaniu, wymiarach, parametrach technicznych i kolorystyce.

## Specyfikacja

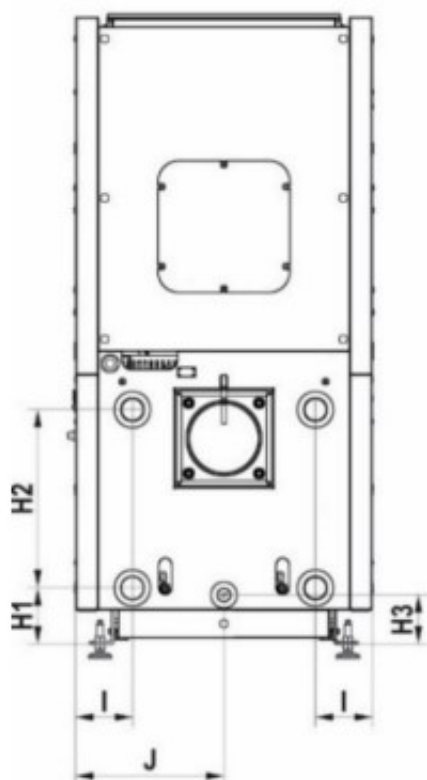
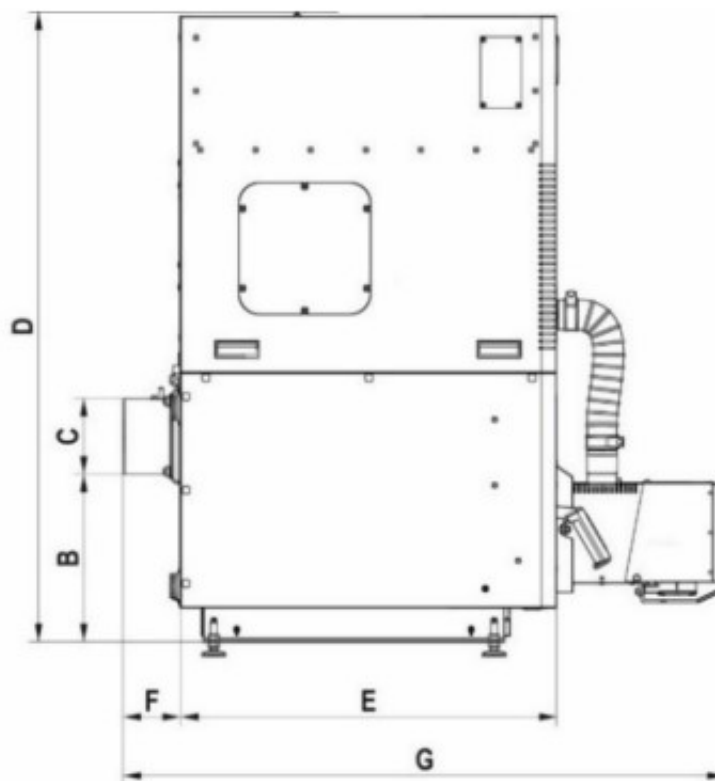
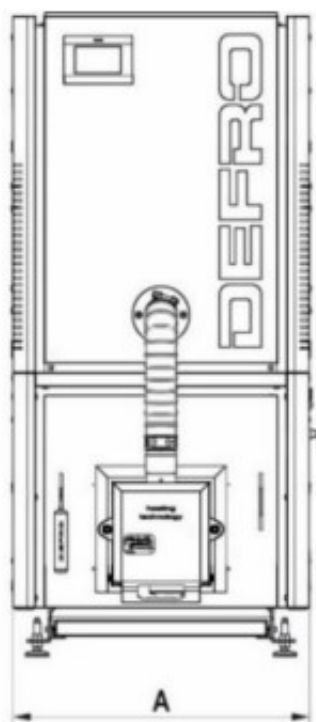
	J.m.	11	15	20
Paliwo		pellet drzewny 6 mm	pellet drzewny 6 mm	pellet drzewny 6 mm
Zakres mocy	kW	3,1 - 10,9	4 - 15,5	4 - 15,5
Powierzchnia ogrzewanych pomieszczeń	m <sup>2</sup>	do 135	do 185	do 235
Pojemność zbiornika	kg	~90	~104	~120
Sprawność cieplna dla mocy nominalnej	%	91,4	91,4	91,4
Sprawność cieplna dla mocy minimalnej	%	91,4	90,9	90,9
Klasa efektywności energetycznej	-	A+	A+	A+
Masa kotła	kg	~237	~261	~285
Pojemność wodna kotła	l	50	60	70
Przekrój komina	cmxcm	14x14	14x14	16x16
Przekrój komina	Ø mm	160	160	160
Minimalna wysokość komina	m	5	5,5	6

## Sterownik APC K SLIM

### Funkcje sterownika:

- innowacyjne sterowanie ADAPTIVE Control z wykorzystaniem przepływomierza turbinowego zapewniającego optymalny dobór parametrów pracy wentylatora i podajnika
- sterowanie wentylatorem (badanie przepływu powietrza niezbędnego do właściwego procesu spalania) i podajnikiem
- sterowanie pompą CO, CWU i zaworu
- sterowanie urządzeniem dodatkowym
- sterowanie jednym zaworem mieszającym
- automatyczne rozpalamie i wygaszanie kotła
- sterowanie tygodniowe
- sterowanie poprzez internet (zdalne rozpalamie i wygaszanie)- opcja
- możliwość podłączenia regulatora pokojowego z komunikacją RS lub tradycyjną
- możliwość podłączenia modułu ST-65 GSM
- rozpalamie za pomocą grzałki
- możliwość sterowania dodatkowym zaworem mieszającym przy pomocy modułu DERFO MZ
- duży kolorowy wyświetlacz graficzny
- panel sterownika umieszczony w konsoli z regulowanym kątem pochylenia
- czujnik temperatury CO, CWU, zaworu, spalin
- fotorezystor (czujnik płomienia)
- posiada zabezpieczenie temperaturowe STB
- posiada zabezpieczenie termiczne palnika

### Wymiary



Calori	11	15	20	24	30
A	630	630	755	755	780
B	359	359	374	374	414
C	159	159	159	159	159

**A. i W. Zbaraszewscy Indeks Sp.j.**

ul. Włodzimierza Ostoi-Zagórskiego 196; 71-810 Szczecin  
tel. +48 534 220 110      warmes.pl

---

D	1341	1341	1341	1341	1416
E	700	800	800	880	880
F	121	121	121	121	121
G	1182	1282	1257	1357	1372