

Dane aktualne na dzień: 15-04-2026 02:36

Link do produktu: <https://warmes.pl/kociol-na-pellet-defro-beta-30kw-23-vat-p-2599.html>



Kocioł na pellet Defro Beta 30kW (23% VAT)

Cena	25 928,40 zł
Dostępność	Na zamówienie
Producent	Defro

Opis produktu

Kocioł na pellet Defro Beta 30kW

BETA – Kocioł pelletowy z innowacyjnym palnikiem centralnym, spełniający surowe wymagania Dyrektywy Parlamentu Europejskiego. Zakres mocy 12-40 kW pozwala na dopasowanie kotła do każdego budynku jednorodzinnego.



Główne cechy kotła Beta:

- 5 lat gwarancji na szczelność wymiennika ciepła, 2 lata na pozostałe elementy i sprawne działanie kotła
 - Wymiennik ciepła wykonany z atestowanej wysokogatunkowej stali
 - Wysoka sprawność cieplna w zakresie od 91,7 do 95,3% dzięki zwiększonemu odzyskowi ciepła ze spalin
 - Sterownik APC CENTER obsługujący 6 pomp (C.O., C.W.U., obiegowa, podłogowa). Sterowanie dwoma zaworami mieszającymi; podgląd i zmiana parametrów sterownika głównego ONLINE poprzez wbudowany moduł internetowy z gniazdem RJ-45
 - Kocioł przystosowany w standardzie do montażu w układzie zamkniętym pod warunkiem montażu zabezpieczeń zgodnie z DTR kotła
 - Wentylator wyciągowy eliminujący problem z ciągiem kominowym i stabilizujący pracę kotła
 - Czujnik podciśnienia zabezpieczający przed niewłaściwym procesem spalania
 - Twin Spark System- palnik pelletowy w standardzie wyposażony w dwie zapalarki
 - Czujnik rezerwy paliwa w zasobniku zatrzymuje pracę kotła przy minimalnym poziomie paliwa. Po ponownym zasypie paliwa nie ma konieczności powtarzania procedury rozpalania, a kocioł przechodzi do pracy automatycznej
 - Katalizatory ceramiczne stabilizujące proces spalania
 - Układ samoczynnego zapłonu paliwa
 - Centralny palnik pelletowy z funkcją automatycznego czyszczenia w standardzie
 - Kompaktowe wymiary
 - System automatycznego czyszczenia wymiennika ciepła i odpopielania w standardzie
 - Inteligentny algorytm optymalizujący proces spalania oraz zapewniający najwyższą sprawność kotła przy minimalnej emisji spalin, w pełnym zakresie mocy
-
- Kompaktowa budowa kotła z możliwością znacznego powiększenia zasobnika na pellet (wersja PLUS)*.
 - Wymiennik ciepła posiada system mechanicznego czyszczenia.
 - Wyposażony w tzw. palnik centralny zapewniający efektywne spalanie pelletu. Palnik z funkcją automatycznego czyszczenia, gwarantuje niezawodną pracę kotła.
 - Nad paleniskiem umieszczono ceramiczne przegrody, a ciepło wykorzystane jest w tylnej części kotła ogrzewając pionowe płomieniówki odzyskując ciepło. W płomieniówkach zastosowano ekonomizery, które zarazem służą do automatycznego ich czyszczenia.
 - Czujnik podciśnienia dozorujący prawidłowy proces w komorze spalania.
 - Wentylator wyciągowy eliminujący problem z niewłaściwym ciągiem kominowym, stabilizujący pracę kotła.
 - Obsługa kotła dzięki zastosowanemu sterownikowi APC CENTER, gwarantuje intuicyjną obsługę i samokontrolę kotła. Sterownik pozwala na obsługę 6 pomp, 2 zaworów mieszających oraz wbudowany moduł internetowy.

- Zastosowany czujnik poziomu pelletu w zasobniku pozwala na kontrolę stanu paliwa, a w przypadku wystąpienia braku paliwa, po ponownym zasypaniu nie ma konieczności ponownego procesu rozpalania kotła.
- Możliwość rozbudowy systemu kontroli spalania o sondę Lambda, która optymalizuje proces spalania oraz zapewnia jeszcze wyższą sprawność kotła przy minimalnej emisji spalin*.

Uwaga: Wielkość ogrzewanej powierzchni/kubatury jest wielkością szacunkową i zależy od wielu parametrów m.in. od izolacji termicznej pomieszczenia, wentylacji, temperatury otoczenia w którym jest zainstalowane urządzenie.

W związku z rozwojem technologicznym i udoskonalaniem urządzeń, zastrzegamy sobie możliwość wprowadzania zmian w oferowanych produktach, w szczególności w oprogramowaniu, wymiarach, parametrach technicznych i kolorystyce.

Produkt posiada dodatkowe opcje:

Opcje dodatkowe: Standard , Powiększony zbiornik (wersja PLUS) (+ 1 020,90 zł)

Specyfikacja

	J.m.	12	17	2
Paliwo		pellet drzewny 6 mm	pellet drzewny 6 mm	pellet drze
Zakres mocy	kW	3,5-12,6	5,0-17,4	6,3-21,9
Powierzchnia ogrzewanych pomieszczeń	m ²	do 150	do 215	do 275
Pojemność zbiornika paliwa (STD/PLUS)	kg	~77/~160	~77/~160	~104/~208
Sprawność cieplna dla mocy nominalnej	%	92,5	92,3	92,1
Sprawność cieplna dla mocy minimalnej	%	91,3	91,2	91,2
Klasa efektywności energetycznej	-	A+	A+	A+
Masa kotła (STD/PLUS)	kg	~301/~321	~317/~337	~344/~366
Pojemność wodna kotła	l	53	54	64
Przekrój komina	cmxcm	14x14	14x14	16x16
Przekrój komina	Ø mm	160	160	180
Minimalna wysokość komina	m	5	5,5	6

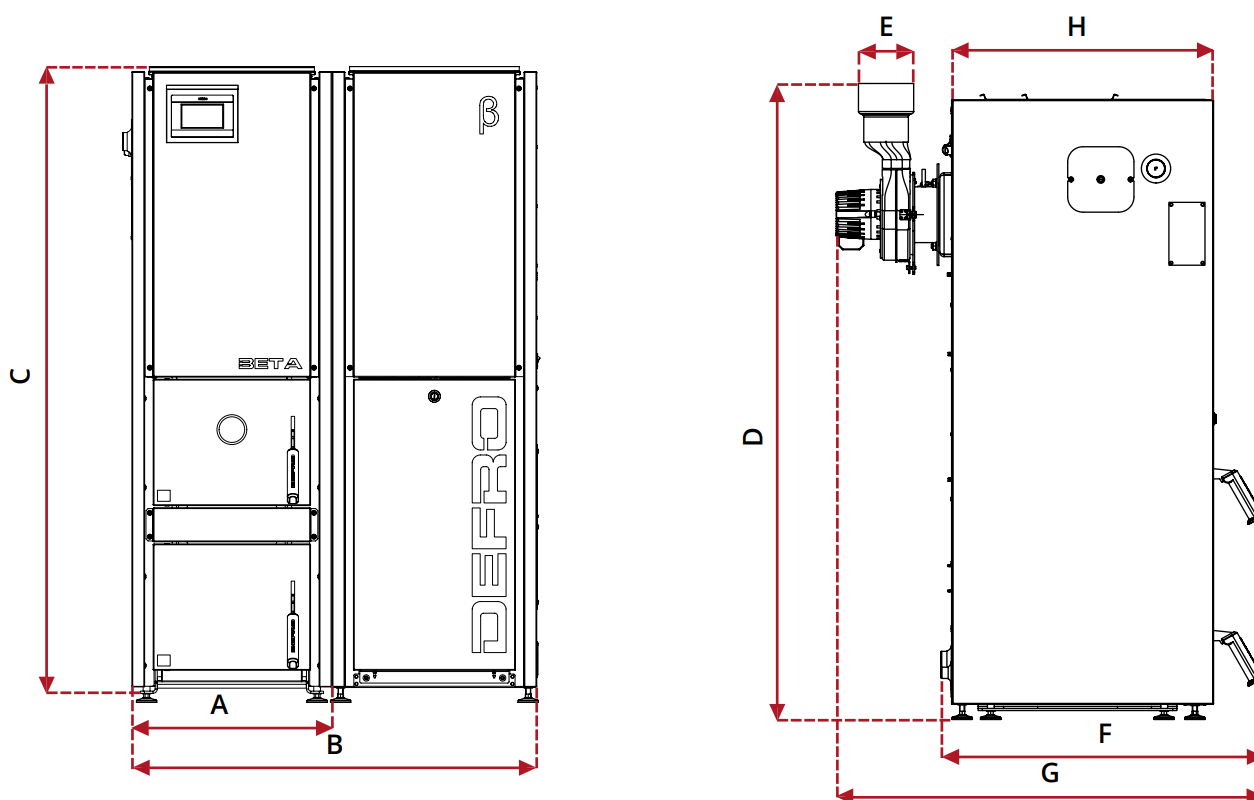
Sterownik

Funkcje sterownika:

- sterowanie pompami (6): CO, CWU, cyrkulacyjna, podłogowa oraz 2 dodatkowe,
- sterowanie dwoma zaworami mieszającymi wraz z przypisanymi do nich pompami obiegowymi.
- automatyczne rozpalanie i wygaszanie kotła przez www.emodul.pl (funkcja także dostępna w sterowaniu zdalnym przez internet).
- sterowanie tygodniowe.

- możliwość podłączenia regulatora pokojowego, tradycyjnego lub za pośrednictwem komunikacji kabla RS, dedykowanego regulatora: DEFRO SPK LUX.
- możliwość podłączenia modułu ST-65 GSM.
- pomiar zużycia pelletu za pomocą czujnika umieszczonego w zasobniku, dokonującego odczytu poziomu pelletu.
- możliwość sterowania 2 dodatkowymi zaworami mieszającymi przy pomocy modułu DERFO MZ.
- dotykowy kolorowy wyświetlacz graficzny (możliwość wyboru wyświetlania menu).
- czujniki temperatury: CO, CWU, zaworów, zewnętrzny powrotu i spalin. fotorezystor (czujnik płomienia, kontrolujący jakość płomienia).
- posiada termiczne zabezpieczenie temperatury kotła – czujnik STB.
- posiada zabezpieczenie termiczne palnika. regulacja pracy wentylatorem wyciągowym.
- zdalna kontrola mi.in.: temperatur, ustawień, parametrów technicznych, historii pracy, alarmów i statystyk za pomocą współpracy on-line przez moduł internetowy.

Wymiary



Beta	12	17	22	26	30	40
A	470	490	490	530	610	670
B	958 / 1345	978 / 1365	978 / 1365	1127 / 1515	1207 / 1595	1327 / 1655
C	1336	1336	1491	1491	1491	1491
D	1304	1362	1517	1517	1517	1446
E	130	130	130	130	130	127

A. i W. Zbaraszewscy Indeks Sp.j.

ul. Włodzimierza Ostoi-Zagórskiego 196; 71-810 Szczecin
tel. +48 534 220 110 warmes.pl

F	778	778	778	818	818	838
G	964	1001	1001	1041	1041	1025
H	635	635	635	675	675	695