

Link do produktu: <https://warmes.pl/kociol-kotlospaw-inpell-basic-9-kw-8-vat-p-3871.html>

Kocioł Kotłospaw InPell Basic 9 kW (8% VAT)



Cena	13 082,93 zł
Producent	Kotłospaw

Opis produktu

Skorzystaj z preferencyjnej stawki VAT 8% na kompleksową usługę montażu!

Oferujemy naszym klientom możliwość zakupu z obniżoną stawką VAT 8%, dostępną wyłącznie dla osób fizycznych nabywających urządzenie na cele mieszkaniowe w ramach kompleksowej usługi.

Zakres kompleksowej usługi obejmuje:

- profesjonalne doradztwo w wyborze odpowiedniego urządzenia,
- obmiar i analizę potrzeb,
- bezpieczny transport i wniesienie,
- fachowy montaż i wykonanie niezbędnych przyłączy,
- wykorzystanie wysokiej jakości materiałów instalacyjnych,
- szkolenie z obsługi urządzenia – dla komfortu i bezpieczeństwa użytkownika.

Podana cena urządzenia **nie obejmuje kosztów** wymienionych powyżej. Całkowity koszt kompleksowej usługi ustalany jest indywidualnie – w zależności od potrzeb klienta i warunków lokalnych.

Ważne informacje:

- Stawka 8% VAT przysługuje wyłącznie osobom fizycznym spełniającym warunki określone w art. 41 ust. 12 ustawy o podatku od towarów i usług (VAT).
- Termin montażu ustalany jest indywidualnie i zależy od lokalizacji.
- W przypadku firm oraz klientów prywatnych planujących samodzielny montaż urządzenia obowiązuje standardowa stawka VAT – 23%.

Zapewniamy kompleksową obsługę dopasowaną do Twoich oczekiwań. **Skontaktuj się z nami, aby poznać szczegóły i skorzystać z oferty!**

Więcej informacji o montażach, przykładach realizacji oraz odpowiedzi na najczęstsze pytania znajdziesz tutaj: [Zobacz artykuł](#)

Oferta urządzenia ze stawką 23% VAT: [Zobacz produkt](#)

Kocioł na pellet Kotłospaw InPell 9 Basic

Do małych budynków i małych kotłowni

Kotłospaw InPell 9 BASIC to kompaktowy **kocioł na pellet do małej kotłowni**, domu jednorodzinnego, mieszkania lub modernizowanej instalacji grzewczej. Model o mocy nominalnej **9 kW** został zaprojektowany z myślą o budynkach o niewielkim lub umiarkowanym zapotrzebowaniu na ciepło, w których liczy się kompaktowa konstrukcja, wygodna obsługa i stabilna praca automatyki pelletowej.

Kocioł spełnia wymagania **klasy 5 według PN-EN 303-5+A1:2023-05**, wymagania **Ecodesign** oraz osiąga **klasę energetyczną A+**. Urządzenie jest w trakcie procedury certyfikacyjnej związanej z wpisem na **Listę ZUM**, dlatego może być interesującym wyborem dla osób planujących wymianę źródła ciepła i śledzących aktualne zasady programu **Czyste Powietrze**.

Wersja **BASIC** obejmuje najważniejsze wyposażenie serii InPell: **wentylator wyciągowy, zapalarkę, system InGlow** oraz **automatyczne czyszczenie palnika**. To podstawowa i najbardziej przystępna cenowo konfiguracja dla osób, które szukają małego kotła na pellet z automatyczną pracą, ale bez dodatkowych rozwiązań takich jak czujnik ciśnienia, automatyczne czyszczenie wymiennika czy zestaw HydroBox.



Kotłospaw InPell 9 kW BASIC – kompaktowy kocioł na pellet do małej kotłowni.

Mały kocioł na pellet do budynków o niskim i umiarkowanym zapotrzebowaniu na ciepło

InPell 9 został przygotowany z myślą o obiektach, w których klasyczne kotły pelletowe o większej mocy byłyby zbyt duże, ale model 7 kW mógłby być za mały. Zakres pracy kotła wynosi **2,7-9,0 kW**, dzięki czemu urządzenie może modulować moc i dopasowywać się do aktualnego zapotrzebowania instalacji.

Według danych producenta model 9 kW może ogrzewać orientacyjnie powierzchnię około **70-90 m²** przy zapotrzebowaniu 100 W/m² lub około **95-120 m²** w dobrze ocieplonym budynku przy zapotrzebowaniu 75 W/m². W praktyce dobór kotła powinien uwzględniać realne straty ciepła budynku, sposób przygotowania ciepłej wody użytkowej oraz parametry instalacji.



Kompaktowa konstrukcja kotła InPell ułatwia montaż w małych i modernizowanych kotłowniach.

Kompaktowa konstrukcja i wygodny montaż

Jedną z najważniejszych zalet kotła InPell jest jego kompaktowa budowa. Urządzenie ma niewielkie wymiary, zintegrowany zasobnik pelletu oraz króciec spalinowy o średnicy **80 mm**. Dzięki temu dobrze sprawdza się w mniejszych kotłowniach, pomieszczeniach technicznych oraz modernizowanych budynkach, gdzie dostępna przestrzeń jest ograniczona.

Kocioł wyposażono w specjalne miejsca technologiczne umożliwiające wkręcenie uchwytów transportowych M12. Po ich zamontowaniu można przełożyć rurę stalową, co ułatwia bezpieczne przenoszenie urządzenia na miejsce montażu. To praktyczne rozwiązanie szczególnie przy wąskich przejściach, schodach lub ograniczonym dostępie do kotłowni.



elementy podłączeniowe.

Widok z tyłu kotła – króćce instalacyjne, czopuch i

Co wyróżnia wersję BASIC?

Wersja BASIC to podstawowa konfiguracja kotła InPell 9 kW. Obejmuje elementy, które mają największe znaczenie dla codziennej pracy urządzenia: **wentylator wyciągowy, zapalarkę, system InGlow** oraz **automatyczne czyszczenie palnika**.

W porównaniu z wyższymi wersjami BASIC nie posiada czujnika ciśnienia, automatycznego czyszczenia wymiennika ani zestawu HydroBox. To dobry wybór, gdy najważniejsza jest kompaktowa konstrukcja, automatyczna praca na pelletcie i korzystna cena zakupu.

Wersja kotła	Wentylator wyciągowy	Zapalarka	InGlow	Automatyczne czyszczenie palnika	Czujnik ciśnienia	Automatyczne czyszczenie wymiennika	HydroBox
BASIC	TAK	TAK	TAK	TAK	-	-	-
STANDARD	TAK	TAK	TAK	TAK	TAK	-	-
PREMIUM	TAK	TAK	TAK	TAK	TAK	TAK	-
ADVANCED	TAK	TAK	TAK	TAK	TAK	TAK	TAK

Palnik wrzutowy i automatyczna praca na pelletcie

Kotłospaw InPell wykorzystuje **wrzutowy palnik na pellet** z automatycznym podawaniem paliwa. Pellet trafia ze zbiornika do palnika, gdzie odbywa się proces rozpalania, spalania, modulacji mocy i wygaszania. Dzięki temu obsługa kotła jest prosta i wygodna, a urządzenie może samodzielnie dostosowywać pracę do zapotrzebowania budynku na ciepło.

Automatyka pelletowa sprawia, że kocioł nie wymaga ręcznego rozpalania ani ciągłego nadzoru tak jak tradycyjne urządzenia zasypowe. Użytkownik uzupełnia pellet w zasobniku, opróżnia popielnik i wykonuje okresowe czynności obsługowe zgodnie z instrukcją producenta.

Automatyczne czyszczenie palnika w standardzie każdej wersji InPell

Jedną z praktycznych zalet kotła InPell jest **automatyczne czyszczenie palnika**, dostępne już od wersji BASIC. System działa podczas wygaszania palnika – otwiera i zamyka klapkę paleniska, pomagając usuwać popiół, naloty oraz pozostałości po spalaniu.

W palenisku zastosowano dwa elementy czyszczące, które ograniczają odkładanie się zanieczyszczeń. W codziennym użytkowaniu oznacza to większą stabilność pracy, łatwiejsze ponowne rozpalanie oraz rzadszą potrzebę ręcznej ingerencji w sam palnik.

Użytkownik nadal wykonuje typową obsługę kotła, taką jak uzupełnianie pelletu i opróżnianie popielnika, ale automatyczne czyszczenie palnika wyraźnie poprawia komfort eksploatacji w porównaniu z prostszymi rozwiązaniami bez takiego mechanizmu.

Wentylator wyciągowy i stabilny przepływ spalin

Standardowym elementem wyposażenia kotła InPell jest **wentylator wyciągowy**. Odpowiada on za prawidłowe odprowadzanie spalin z komory spalania oraz wspiera utrzymanie właściwych warunków pracy kotła.

W praktyce wentylator wyciągowy ma duże znaczenie w instalacjach, w których warunki kominowe mogą się zmieniać. Pomaga ustabilizować przepływ spalin, poprawia bezpieczeństwo pracy i wspiera prawidłowy proces spalania pelletu.

System InGlow – czytelna informacja o stanie pracy kotła

Każda wersja kotła InPell została wyposażona w **system InGlow**, czyli pasek LED umieszczony nad drzwiami kotła. Oświetlenie informuje użytkownika o aktualnym statusie pracy urządzenia bez konieczności podchodzenia do sterownika.

Sygnalizacja świetlna systemu InGlow:

- **zielone światło ciągłe** – kocioł pracuje w trybie normalnym,
- **pomarańczowe światło pulsujące** – tryb monitorowania,
- **pomarańczowe światło ciągłe** – kocioł w trakcie wygaszania,
- **czerwone światło ciągłe** – kocioł wyłączony,
- **czerwone światło pulsujące** – alarm w pracy kotła.



System InGlow – pasek LED informujący o aktualnym statusie pracy kotła.

Sterownik PLUM ecoMAX 860P4-KT - wygodne zarządzanie kotłem i instalacją

Za pracę kotła odpowiada sterownik **PLUM ecoMAX 860P4-KT**, przeznaczony do kotłów automatycznych na paliwo stałe z zapalarką. Regulator kontroluje pracę kotła, palnika, podajnika, zapalarki, wentylatorów oraz podstawowych elementów instalacji grzewczej.

Możliwości sterownika obejmują m.in.:

- ustawienie temperatury zadanej kotła,
- modulację mocy kotła,
- obsługę pompy C.O. i C.W.U.,
- tryb lato / zima,

- harmonogramy pracy i obniżenia nocne,
- test wydajności podajnika,
- kontrolę poziomu paliwa,
- współpracę z czujnikiem pogodowym,
- możliwość obsługi obiegów mieszaczowych po zastosowaniu odpowiednich modułów,
- możliwość współpracy z buforem ciepła,
- możliwość rozbudowy o moduł internetowy **ecoNET300**,
- możliwość współpracy z bezprzewodowym termostatem pokojowym **eSTER x40**,
- możliwość współpracy z panelem pokojowym **eSTER x90 czarny** lub **eSTER x90 biały**.

Po rozbudowie o moduł **ecoNET300** użytkownik może uzyskać zdalny dostęp do parametrów pracy kotła przez Internet. Termostaty pokojowe **eSTER x40** oraz **eSTER x90** pozwalają wygodnie kontrolować temperaturę w pomieszczeniu.

Zasobnik pelletu i możliwość rozbudowy pojemności

InPell 9 kW posiada zasobnik pelletu o pojemności około **40 litrów**. Przy tej klasie mocy to praktyczne rozwiązanie – kocioł pozostaje kompaktowy, a jednocześnie zapewnia wygodną eksploatację bez częstego dosypywania paliwa.

Producent podaje orientacyjną stałopalność dla modelu 9 kW na poziomie do około **30 godzin**. W codziennej pracy czas działania na jednym zasypie może być dłuższy lub krótszy, ponieważ kocioł moduluje moc i dopasowuje pracę do aktualnego zapotrzebowania budynku na ciepło.

Dla użytkowników, którzy chcą jeszcze większej wygody, dostępna jest możliwość rozbudowy pojemności zasobnika poprzez zastosowanie **nadstawki na pellet**. To szczególnie przydatne w sezonie grzewczym, gdy zależy nam na rzadszym uzupełnianiu paliwa.

Ochrona powrotu i 5-letnia gwarancja

Dla prawidłowej pracy kotła na pellet ważne jest utrzymanie odpowiedniej temperatury powrotu. Ochrona powrotu pomaga ograniczyć ryzyko pracy kotła w niekorzystnych warunkach temperaturowych i wspiera trwałość wymiennika ciepła.

Producent przewiduje **5-letnią gwarancję** przy zastosowaniu ochrony powrotu oraz rejestracji urządzenia na stronie producenta. W praktyce oznacza to, że już na etapie montażu warto zaprojektować instalację tak, aby była zgodna z dokumentacją techniczną i warunkami gwarancji.

Dla kogo jest Kotłospaw InPell 9 kW BASIC?

Ten model będzie dobrym wyborem dla osób, które szukają małego, automatycznego kotła na pellet do budynku o niewielkim lub umiarkowanym zapotrzebowaniu na ciepło. Szczególnie dobrze sprawdzi się tam, gdzie ważne są kompaktowe wymiary, wygodna obsługa i stabilna praca automatyki.

- do małych domów jednorodzinnych,
- do dobrze ocieplonych budynków,
- do mieszkań i niewielkich obiektów z własną kotłownią,
- do modernizowanych instalacji grzewczych,
- do małych kotłowni i pomieszczeń technicznych,
- dla użytkowników, którzy chcą ogrzewać budynek pelletem w sposób automatyczny.

Najważniejsze zalety Kotłospaw InPell 9 kW BASIC

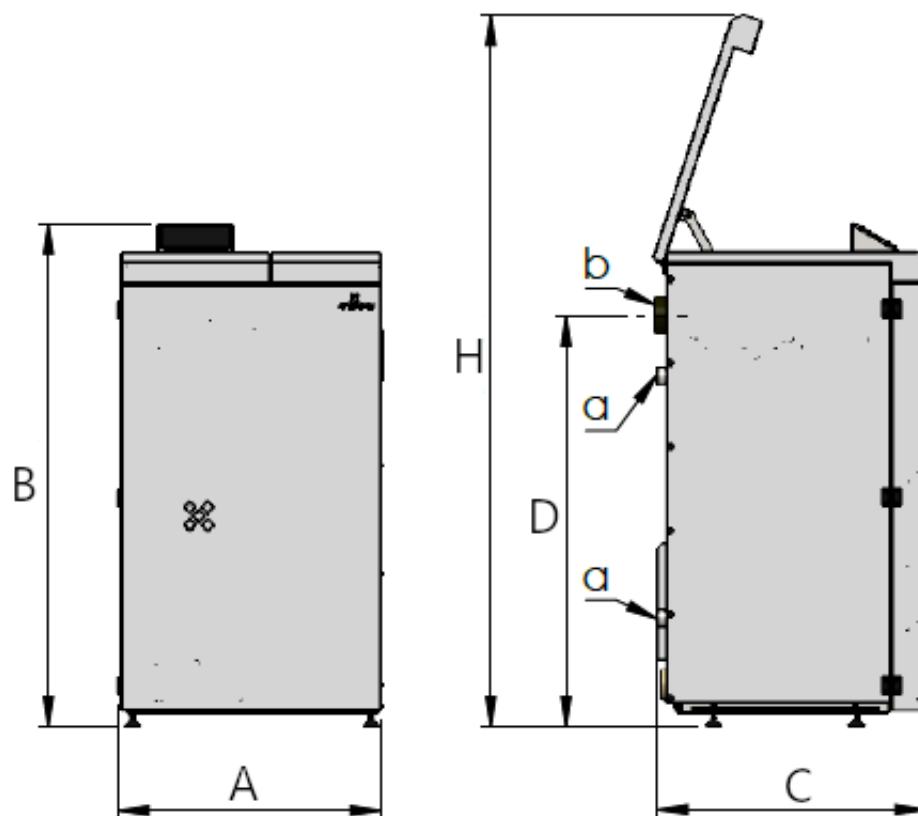
- **moc 9 kW** – do małych i dobrze ocieplonych budynków o umiarkowanym zapotrzebowaniu na ciepło
- **zakres modulacji 2,7-9,0 kW** – lepsze dopasowanie pracy kotła do instalacji
- **klasa 5, Ecodesign i A+** – zgodność z aktualnymi wymaganiami dla kotłów na pellet
- **urządzenie w trakcie procedury wpisu na Listę ZUM** – ważne dla osób planujących inwestycję z uwzględnieniem programu Czyste Powietrze
- **wrzutkowy palnik pelletowy** – automatyczne spalanie pelletu
- **automatyczne czyszczenie palnika** – większy komfort codziennej obsługi
- **najbardziej przystępna cenowo wersja InPell 9** – podstawowe wyposażenie serii bez dopłaty do dodatkowych modułów
- **wentylator wyciągowy** – stabilne odprowadzanie spalin
- **system InGlow** – czytelna sygnalizacja stanu pracy
- **sterownik PLUM ecoMAX 860P4-KT** – wygodne zarządzanie kotłem i instalacją
- **kompaktowe wymiary** – łatwiejszy montaż w małej kotłowni
- **zasobnik pelletu około 40 l** z możliwością rozbudowy pojemności przez nadstawkę
- **Warmes jako autoryzowany sklep i serwis Kotłospaw** – wsparcie przy doborze, montażu, pierwszym uruchomieniu i obsłudze serwisowej kotła

Autoryzowany sklep i serwis Kotłospaw

Warmes jest **autoryzowanym sklepem i serwisem Kotłospaw**. Pomagamy dobrać odpowiednią moc kotła, wersję wyposażenia oraz akcesoria do instalacji, a także oferujemy montaż, pierwsze uruchomienie i obsługę serwisową urządzeń zgodnie z dokumentacją producenta, obowiązującymi przepisami oraz zasadami sztuki instalacyjnej.

Dzięki temu klient otrzymuje nie tylko samo urządzenie, ale również wsparcie techniczne przed zakupem, podczas montażu i w późniejszej eksploatacji kotła.

Dane techniczne



Dane techniczne i

wymiary kotła Kotłospaw InPell.

- **Marka:** Kotłospaw
- **Model:** InPell 9 Basic
- **Rodzaj:** kocioł na pellet
- **Hermetyczny:** nie
- **Klasa kotła:** 5
- **Ecodesign:** tak
- **Klasa efektywności energetycznej:** A+
- **Status Lista ZUM / Czyste Powietrze:** w trakcie procedury wpisu na Listę ZUM

Moc i wydajność

- **Moc nominalna kotła:** 9 kW
- **Zakres mocy kotła:** 2,7-9,0 kW
- **Orientacyjna ogrzewana powierzchnia:** 70-90 m² / 95-120 m² w budynku ocieplonym*
- **Sprawność cieplna:** 90,3-91,4%
- **Sezonowa efektywność energetyczna ogrzewania pomieszczeń (η_s):** 80%

- **Wskaźnik efektywności energetycznej (EEI):** 115

Zużycie paliwa i zasobnik

- **Pojemność zasobnika:** ok. 40 l
- **Stałopalność:** do 30 h

Budowa i obsługa

- **Palenisko:** samoczyszczące, z automatycznym czyszczeniem palnika
- **Wymiennik:** pionowy wymiennik płomieniówkowy
- **Automatyczne czyszczenie palnika:** tak
- **Automatyczne czyszczenie wymiennika:** nie
- **Wentylator wyciągowy:** tak
- **Czujnik ciśnienia:** nie
- **HydroBox:** nie
- **Pojemność wodna:** 25 l
- **Masa kotła bez wody:** 160 kg

Hydraulika i zabezpieczenia

- **Maksymalna temperatura pracy:** 85°C
- **Minimalna temperatura powrotu:** 50°C
- **Zakres nastaw regulatora:** 55-85°C
- **Maksymalne ciśnienie robocze:** 2 bar
- **Ciśnienie próbne:** 4 bar
- **Króćce instalacyjne:** DN 25 / GW 1"
- **Ochrona powrotu:** wymagana do wydłużonej gwarancji
- **Praca w układzie otwartym:** tak, zgodnie z DTR
- **Praca w układzie zamkniętym:** tak, zgodnie z DTR i wymaganymi zabezpieczeniami
- **Zawór schładzający w układzie zamkniętym:** wymagany

Sterowanie i automatyka

- **Sterownik:** PLUM ecoMAX 860P4-KT
- **Moduł internetowy / Wi-Fi:** opcjonalnie, [ecoNET300](#)
- **Regulator pokojowy:** opcjonalnie, [eSTER x40](#) / [eSTER x90 czarny](#) / [eSTER x90 biały](#)
- **Sterowanie pogodowe:** opcjonalnie
- **Obsługa C.W.U.:** tak
- **Obsługa dodatkowych obiegów grzewczych:** tak, zależnie od konfiguracji sterownika
- **Modulacja mocy:** tak
- **Tryb pracy automatycznej:** tak

Wymiary i przyłącza

- **Wymiary urządzenia (szer. x gł. x wys.):** 575 x 580 x 1100 mm
- **Wysokość całkowita H:** 1550 mm
- **Odprowadzenie spalin:** Ø80 mm
- **Wymagany ciąg kominowy:** 10 Pa
- **Przyłącze elektryczne:** 230 V / 50 Hz
- **Waga netto:** 160 kg

Pozostałe informacje

- **Temperatura spalin:** 63–114°C
- **Strumień masy spalin:** 2,4–7,6 kg/h
- **Pobór mocy elektrycznej przy pracy:** 17,9–29,2 W
- **Pobór mocy elektrycznej w trybie czuwania:** 8 W
- **Maksymalny pobór mocy elektrycznej:** 222,1 W
- **Poziom hałasu:** < 75 dB
- **Gwarancja podstawowa:** 24 miesiące
- **Gwarancja wydłużona:** do 60 miesięcy na wymiennik kotła po spełnieniu warunków producenta
- **Zgodność z normami:** PN-EN 303-5+A1:2023-05, Ecodesign, CE

* Orientacyjna powierzchnia ogrzewania zależy od izolacji budynku, strat ciepła, wentylacji, instalacji grzewczej oraz sposobu przygotowania ciepłej wody użytkowej.