

Link do produktu: <https://warmes.pl/kociol-kotlospaw-drewko-hybrid-12-kw-8-vat-p-3830.html>

Kocioł Kotłospaw DrewKo Hybrid 12 kW (8% VAT)



Cena	16 814,64 zł
Producent	Kotłospaw

Opis produktu

Skorzystaj z preferencyjnej stawki VAT 8% na kompleksową usługę montażu!

Oferujemy naszym klientom możliwość zakupu z obniżoną stawką VAT 8%, dostępną wyłącznie dla osób fizycznych nabywających urządzenie na cele mieszkaniowe w ramach kompleksowej usługi.

Zakres kompleksowej usługi obejmuje:

- profesjonalne doradztwo w wyborze odpowiedniego urządzenia,
- obmiar i analizę potrzeb,
- bezpieczny transport i wniesienie,
- fachowy montaż i wykonanie niezbędnych przyłączy,
- wykorzystanie wysokiej jakości materiałów instalacyjnych,
- szkolenie z obsługi urządzenia – dla komfortu i bezpieczeństwa użytkownika.

Podana cena urządzenia **nie obejmuje kosztów** wymienionych powyżej. Całkowity koszt kompleksowej usługi ustalany jest indywidualnie – w zależności od potrzeb klienta i warunków lokalnych.

Ważne informacje:

- Stawka 8% VAT przysługuje wyłącznie osobom fizycznym spełniającym warunki określone w art. 41 ust. 12 ustawy o podatku od towarów i usług (VAT).
- Termin montażu ustalany jest indywidualnie i zależy od lokalizacji.
- W przypadku firm oraz klientów prywatnych planujących samodzielny montaż urządzenia obowiązuje standardowa stawka VAT – 23%.

Zapewniamy kompleksową obsługę dopasowaną do Twoich oczekiwań. **Skontaktuj się z nami, aby poznać szczegóły i skorzystać z oferty!**

Więcej informacji o montażach, przykładach realizacji oraz odpowiedzi na najczęstsze pytania znajdziesz tutaj: [Zobacz artykuł](#)

Oferta urządzenia ze stawką 23% VAT: [Zobacz produkt](#)

Kocioł hybrydowy na pellet i drewno Kotłospaw DrewKo Hybrid 12 kW

Kotłospaw DrewKo Hybrid 12 kW to kocioł hybrydowy łączący zgazowanie drewna z automatycznym spalaniem

pelletu. To rozwiązanie dla osób, które chcą korzystać z dwóch różnych paliw w jednym urządzeniu i samodzielnie decydować, czy w danym momencie ważniejsza jest wygoda automatyki pelletowej, czy niższy koszt ogrzewania drewnem.

Kocioł spełnia wymagania **klasy 5, Ecodesign** oraz osiąga **klasę energetyczną A+**. Urządzenia z serii DrewKo Hybrid należą do **kotłów o podwyższonym standardzie**, co oznacza możliwość kwalifikacji do **dofinansowania w programie Czyste Powietrze**.

Kocioł wymaga zastosowania **bufora ciepła**, który jest kluczowym elementem prawidłowego i bezpiecznego działania całego układu. Bufor zapewnia stabilną pracę kotła, poprawia sprawność, zwiększa komfort użytkowania oraz umożliwia osiągnięcie deklarowanych parametrów eksploatacyjnych.

Dwa paliwa, dwa sposoby pracy

DrewKo Hybrid pozwala ogrzewać budynek na dwa sposoby:

- **pellet** – w trybie automatycznym, z rozpalaniem, modulacją mocy i kontrolą pracy palnika,
- **drewno** – w trybie ręcznym, jako kocioł zgasowujący drewno.

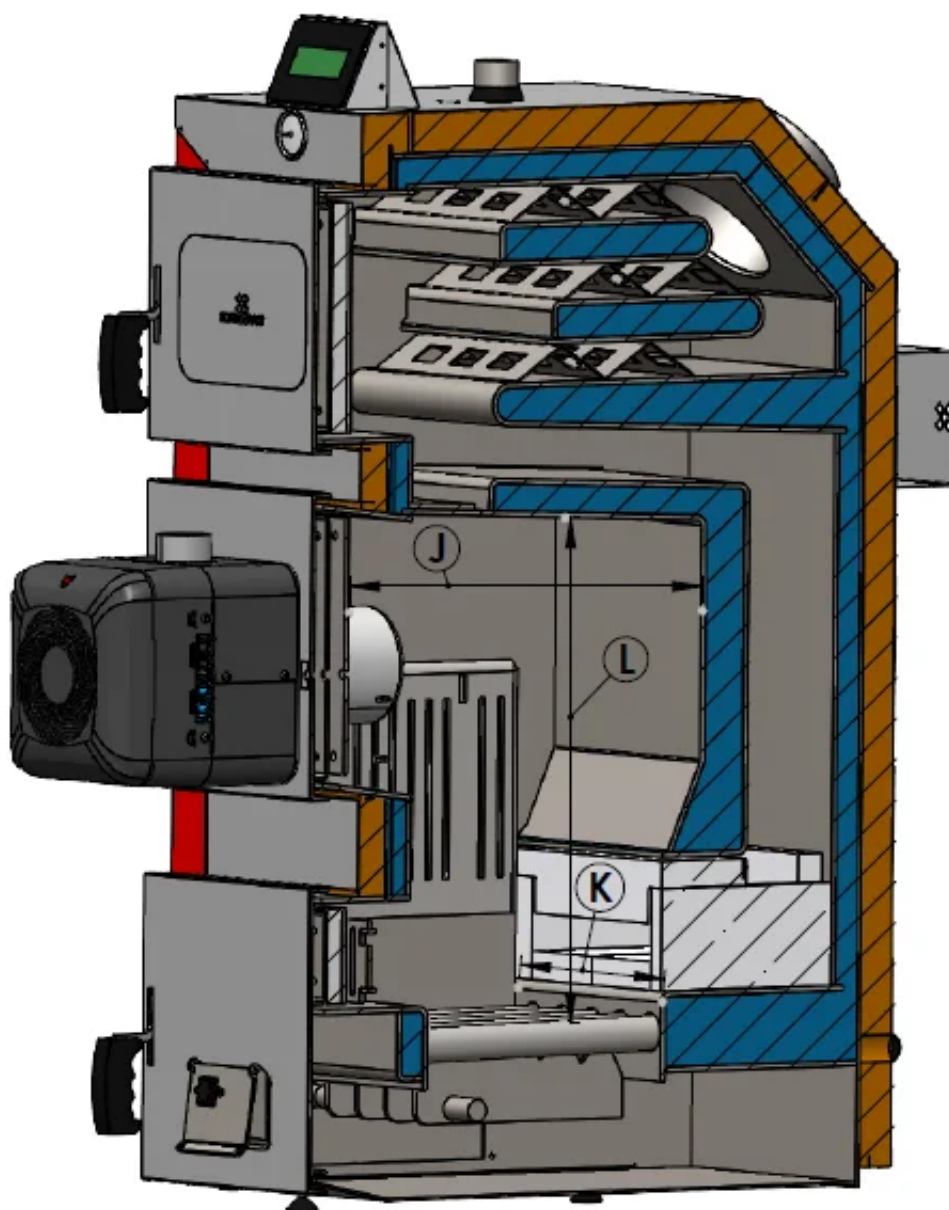
Taka konstrukcja daje większą elastyczność niż klasyczny kocioł na jedno paliwo. Gdy zależy Ci na wygodzie, możesz pracować na pelletcie. Gdy chcesz wykorzystać własne drewno lub ograniczyć koszt ogrzewania, możesz przejść na tryb drewna.

Po zakończeniu spalania drewna kocioł może **automatycznie przejść w tryb pelletowy**, zapewniając ciągłość pracy bez konieczności ręcznej zmiany ustawień. Dzięki temu DrewKo Hybrid łączy wygodę automatyki pelletowej z możliwością wykorzystania drewna jako tańszego paliwa.

Zgazowanie drewna - wyższa sprawność i lepsze wykorzystanie opału

W trybie drewna DrewKo Hybrid pracuje jako **kocioł zgasowujący**. To ważna przewaga nad prostszymi konstrukcjami zasypowymi, ponieważ w procesie zgasowania energia z drewna wykorzystywana jest efektywniej, a spalanie przebiega stabilniej i w bardziej kontrolowanych warunkach.

Korpus kotła wykonany jest jako **stalowy, spawany**, a wymiennik ciepła powstaje ze **stali kotłowej o grubości 6 mm**, co przekłada się na trwałość urządzenia oraz odporność na wysokie temperatury pracy.



Komora

zgazowania drewna – wpływa na sposób spalania oraz komfort użytkownika kotła.

Wymiary komory załadunkowej

- **J:** 391 mm
- **K:** 265 mm
- **L:** 556 mm

Zastosowanie technologii zgazowania pozwala lepiej wykorzystać energię zawartą w drewnie oraz ograniczyć ilość niespalonych gazów, co przekłada się na wyższą sprawność pracy kotła.

Palnik Easy ROT – automatyczna praca na pelletcie

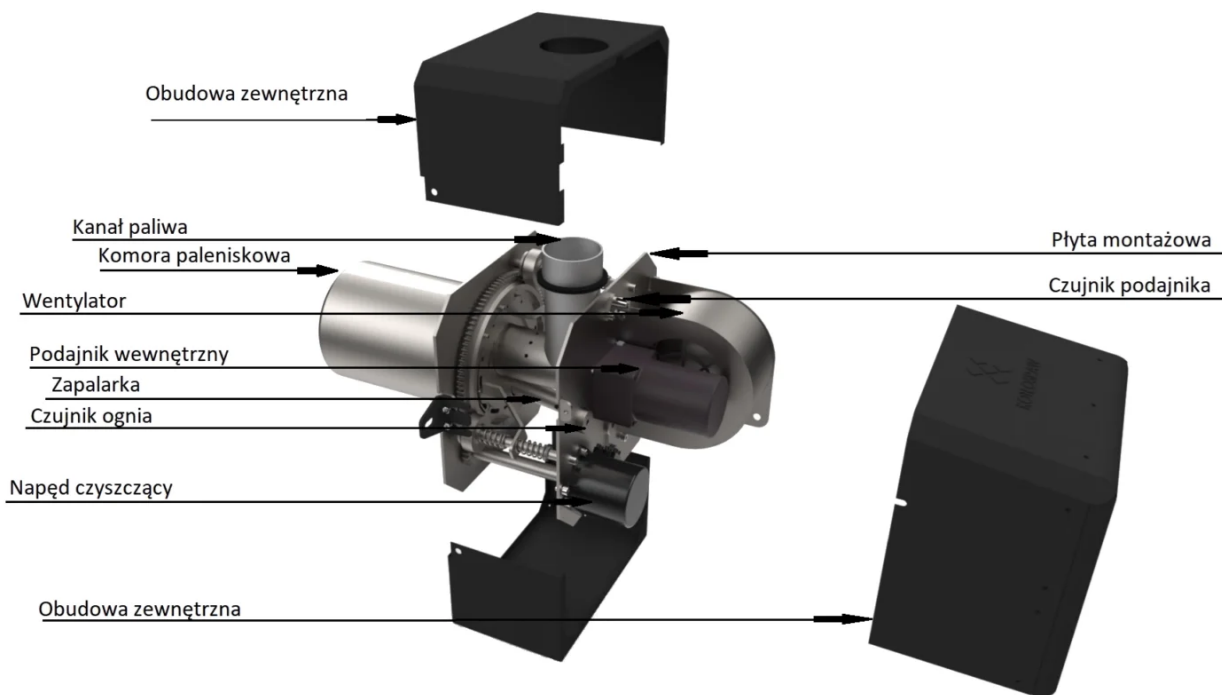
W trybie pelletowym kocioł wykorzystuje **palnik Easy ROT** z obrotową komorą spalania. To nie jest zwykły palnik z prostym podawaniem paliwa – jego konstrukcja została zaprojektowana tak, aby poprawić stabilność spalania i ograniczyć odkładanie się zanieczyszczeń w trakcie pracy.

Określenie „**samoczyszczący**” oznacza tutaj, że obrotowa komora spalania pomaga usuwać pozostałości po spalaniu podczas pracy palnika. Nie oznacza to jednak całkowicie bezobsługowej eksploatacji.

Użytkownik nadal powinien okresowo:

- kontrolować stan palnika,
- opróżniać popielnik,
- czyścić wymiennik kotła i kanały spalinowe,
- dbać o jakość pelletu.

Częstotliwość czyszczenia zależy przede wszystkim od jakości paliwa, intensywności pracy urządzenia i ustawień spalania.



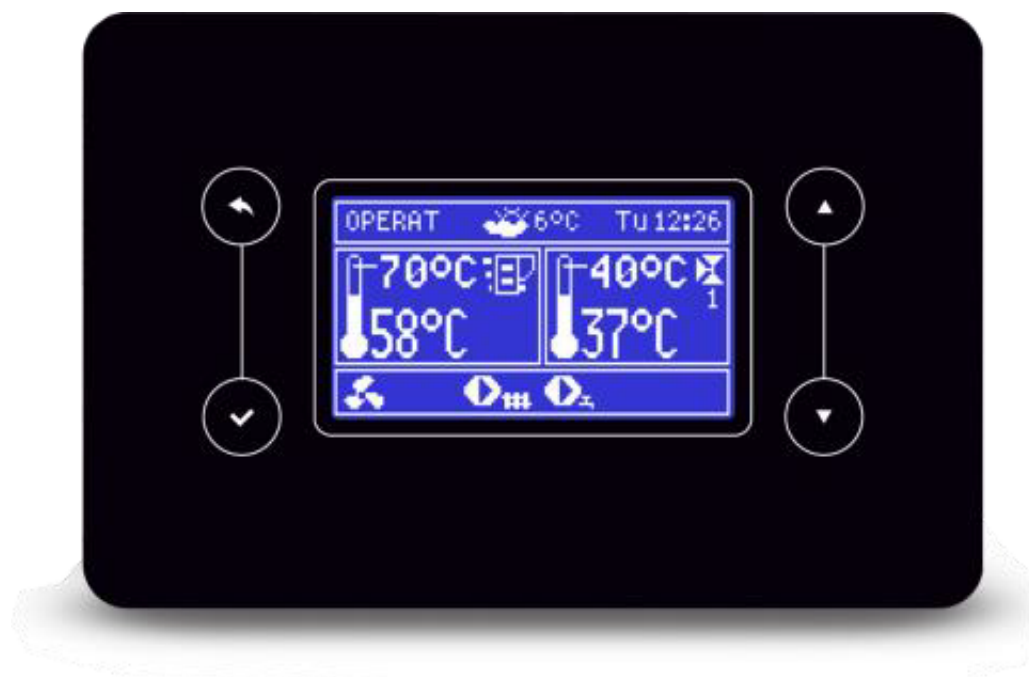
Palnik na pellet Easy ROT – schemat budowy urządzenia.

Jak działa automatyka pelletowa?

W trybie pelletowym kocioł pracuje automatycznie. Palnik realizuje cały cykl spalania:

- automatyczne rozpalanie,
- pracę z modulacją mocy,
- detekcję płomienia,
- wygaszanie,
- czyszczenie palnika.

Dzięki temu DrewKo Hybrid może działać jak klasyczny automatyczny kocioł pelletowy, a użytkownik nie musi ręcznie sterować każdym etapem spalania. To szczególnie ważne dla osób, które chcą mieć możliwość pracy na pellecie na co dzień, a drewno traktują jako drugie paliwo – np. tańsze, awaryjne lub sezonowe.



panel sterowania.

Regulator ecoMAX 860P4-KT –

Sterownik ecoMAX – centrum zarządzania kotłem

Za pracę urządzenia odpowiada sterownik **ecoMAX 860P4-KT**, który kontroluje funkcjonowanie kotła, palnika i podstawowych elementów instalacji.

Możliwości sterownika obejmują m.in.:

- ustawienie temperatury zadanej kotła,
- modulację mocy,
- obsługę CWU,
- tryb lato / zima,
- harmonogramy pracy,
- obniżenia nocne,
- test wydajności podajnika,
- kontrolę poziomu paliwa,
- możliwość rozbudowy o sterowanie pogodowe, mieszacze, bufor i moduł internetowy.

To ważna zaleta dla klientów, którzy chcą, aby kocioł był nie tylko źródłem ciepła, ale elementem dobrze działającego, uporządkowanego systemu grzewczego.



Widok boczny kotła – stalowy korpus i kompaktowa konstrukcja urządzenia.

Bezpieczeństwo pracy

Przy urządzeniach hybrydowych bezpieczeństwo ma szczególne znaczenie. W DrewKo Hybrid zastosowano rozwiązania ograniczające ryzyko nieprawidłowej pracy, w tym zabezpieczenia związane z temperaturą kotła i palnika oraz technologię spalania ograniczającą możliwość cofnięcia płomienia.

W samym palniku Easy ROT ważną rolę odgrywają m.in.:

- czujnik temperatury palnika,
- kontrola płomienia,
- szczelny układ podawania paliwa,
- rura spiro pełniąca również funkcję zabezpieczającą.

Bufor ciepła - warunek poprawnej pracy na drewnie

W przypadku spalania drewna producent przewiduje pracę kotła z **buforem ciepła**. Bufor nie jest dodatkiem „na plus”, ale bardzo ważnym elementem prawidłowo zaprojektowanej instalacji.

Jego zastosowanie daje kilka kluczowych korzyści:

- magazynowanie nadwyżki energii,
- stabilniejszą pracę kotła,
- lepsze wykorzystanie ciepła z jednego załadunku drewna,
- wyższy komfort użytkownika.

Co istotne, **bez zastosowania bufora kocioł nie osiąga deklarowanych parametrów klasy 5 i Ecodesign przy pracy na drewnie**. Dla wersji 12 kW producent wskazuje zalecany bufor o pojemności około **500 litrów**.



Widok frontowy kotła - dostęp do komory załadunkowej oraz palnika pelletowego.

Ochrona powrotu - ważna dla trwałości wymiennika

Kocioł powinien pracować z **ochroną temperatury powrotu**. To nie tylko kwestia poprawnej instalacji, ale także trwałości

urządzenia i warunków gwarancyjnych.

Producent wskazuje, że dla wydłużenia gwarancji wymagana jest **ochrona powrotu na poziomie minimum 50°C**. Odpowiednia temperatura powrotu ogranicza ryzyko kondensacji, korozji niskotemperaturowej i przyspieszonego zużycia wymiennika.

Jakość paliwa ma znaczenie

Na poprawną pracę kotła bardzo mocno wpływa jakość stosowanego paliwa.

- **drewno** – powinno być liściaste, sezonowane, o wilgotności 12–20%,
- **pellet** – zgodny z wymaganiami producenta palnika, o odpowiedniej granulacji i niskiej zawartości zanieczyszczeń.

Niskiej jakości pellet lub zbyt wilgotne drewno mogą powodować spadek sprawności, większe zabrudzenie kotła, powstawanie żużlu oraz problemy z prawidłową pracą palnika.



Widok tylnej części kotła – przydatny przy planowaniu przyłączy i ustawienia w kotłowni.

Gwarancja - co warto wiedzieć?

Producent przewiduje **podstawową gwarancję 24 miesiące** przy zachowaniu wymagań DTR kotła i palnika.

Istnieje również możliwość **wydłużenia gwarancji do 60 miesięcy**, ale warto jasno podkreślić, że nie dotyczy to całego urządzenia.

Wydłużona gwarancja do 60 miesięcy obejmuje:

- **wymiennik kotła,**
- **komorę paleniska.**

Warunkiem skorzystania z tej możliwości jest m.in.:

- montaż i użytkowanie zgodne z DTR,
- ochrona powrotu kotła minimum 50°C,
- rejestracja urządzenia w wymaganym terminie,
- odpłatne pierwsze uruchomienie,
- odpłatne przeglądy roczne wykonywane przez serwis producenta lub uprawniony serwis.

Warmes - autoryzowany serwis Kotłospaw

Kupując kocioł w Warmes, zyskujesz nie tylko samo urządzenie, ale również realne wsparcie techniczne.

Jako **autoryzowany serwis Kotłospaw** wykonujemy:

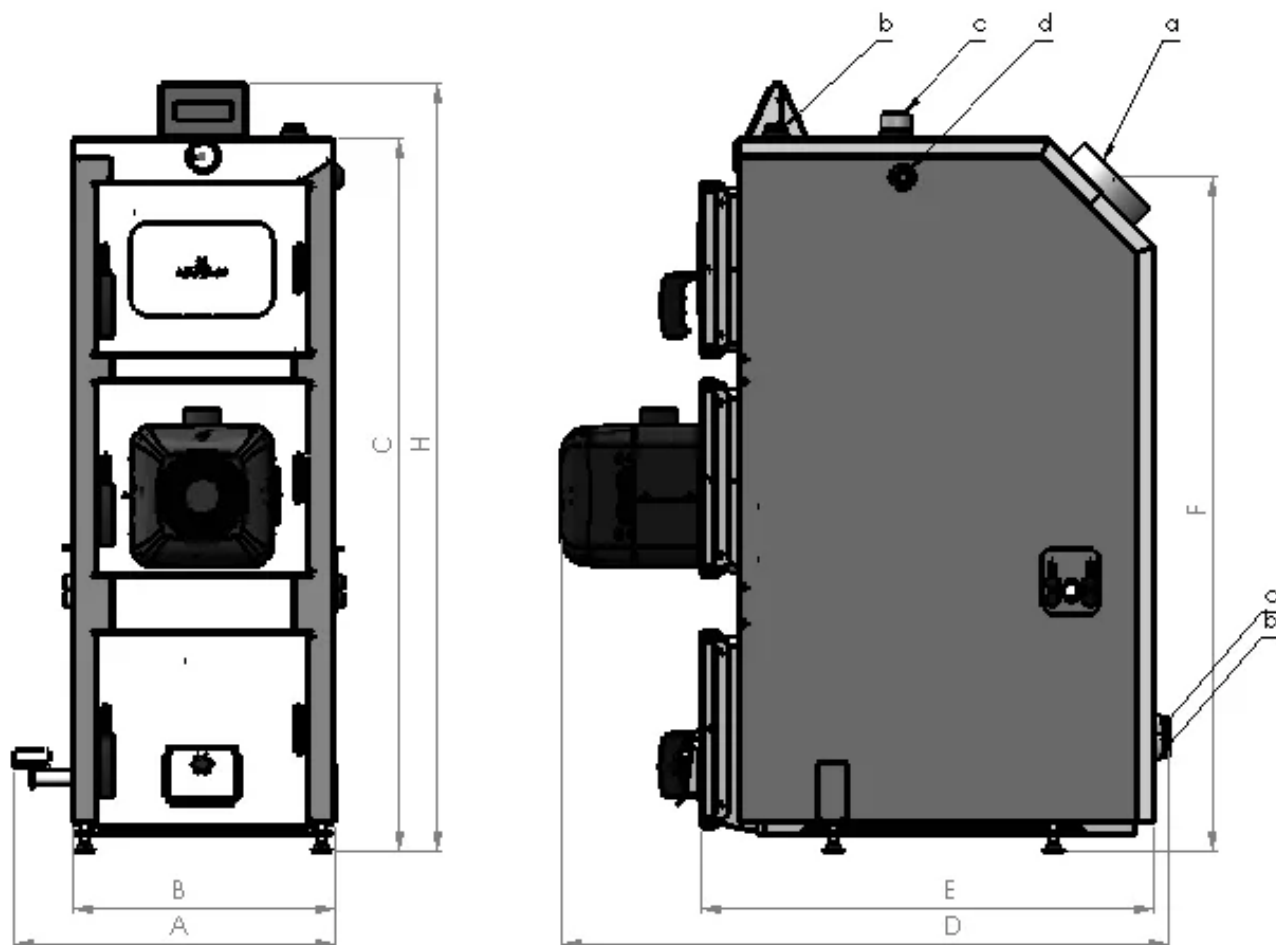
- **pierwsze uruchomienie kotła,**
- **serwis gwarancyjny,**
- **serwis pogwarancyjny,**
- **przeglądy okresowe,**
- **doradztwo techniczne,**
- **sprzedaż części i elementów eksploatacyjnych.**

To szczególnie ważne przy kotłach hybrydowych, gdzie prawidłowy montaż, pierwsza konfiguracja i późniejszy serwis mają bezpośredni wpływ na bezpieczeństwo, komfort pracy i zachowanie warunków gwarancji.

Dla kogo jest DrewKo Hybrid 12 kW?

- dla osób, które chcą połączyć pellet i drewno w jednym urządzeniu,
- dla użytkowników mających dostęp do własnego drewna,
- dla inwestorów szukających większej elastyczności paliwowej,
- dla klientów, którzy chcą mieć automatyczny tryb pelletowy, ale nie rezygnować z ogrzewania drewnem.

Kotłospaw DrewKo Hybrid 12 kW to propozycja dla osób, które chcą mieć **większą niezależność w ogrzewaniu** i dobrze zaprojektowaną instalację opartą na kotle hybrydowym.



Rysunek techniczny - Kotłospaw DrewKo Hybrid.

Wymiary urządzenia

- **A:** 577 mm
- **B:** 455 mm
- **C:** 1162 mm
- **D:** 1060 mm
- **E:** 790 mm
- **F:** 1100 mm
- **H:** 1260 mm

Dane techniczne

- **Producent:** Kotłospaw
- **Model:** DrewKo Hybrid 12
- **Rodzaj urządzenia:** kocioł dwupaliwowy na zgazowanie drewna z możliwością palenia pelletem

Moc i wydajność

- **Moc nominalna:** min 3,6 kW - max 12 kW
- **Zakres mocy:** 3,6 - 12 kW
- **Powierzchnia ogrzewania:** do 120 m²* / do 160 m²**
- **Sprawność przy mocy nominalnej - drewno:** 90%
- **Sprawność przy mocy nominalnej - pellet:** 91,5%

Zużycie paliwa i zasobnik

- **Pojemność zasobnika:** brak w zestawie
- **Zużycie paliwa:** brak danych producenta

Budowa urządzenia

- **Palenisko:** palnik Easy ROT
- **Pojemność wodna:** 73 l
- **Maksymalna temperatura pracy:** 85°C
- **Maksymalne ciśnienie robocze:** 1,71 bar lub 2,72 bar - patrz instrukcja zabezpieczenia termicznego SYR 5067
- **Moduł Wi-Fi:** opcjonalnie

Wymiary

- **Wymiary urządzenia (szer. (A) x gł. (D) x wys. (H)):** 577 x 1060 x 1260 mm
- **Odprowadzenie spalin:** górne środkowe, 160 mm
- **Wlot świeżego powietrza:** brak
- **Minimalne odległości od materiałów łatwopalnych:** brak danych producenta
- **Waga netto:** 375 kg

Paliwo

- **Paliwo podstawowe:** szczapy i polana drewna liściastego
- **Wartość opałowa drewna:** 17 MJ/kg
- **Wilgotność drewna:** 12 - 20%
- **Zawartość popiołu w drewnie:** $\leq 1\%$
- **Obwód polan:** 30 - 40 cm
- **Paliwo zastępcze:** pellet 6 - 8 mm
- **Wartość opałowa pelletu:** > 17 MJ/kg

Pozostałe informacje

- **Temperatura spalin:** 65°C (przy mocy min) - 133°C (przy mocy max)
- **Ciąg kominowy:** mbar $\sim 0,20$
- **Zasilanie:** 230 V / 50 Hz
- **Pobór mocy elektrycznej (nominalny):** 49 W
- **Pobór mocy elektrycznej (maksymalny):** brak danych producenta
- **Zgodność z normami:** Ecodesign (Ekoprojekt), EN 16510, CE

Uwaga: parametry techniczne oraz wyposażenie mogą ulec zmianie wraz z rozwojem produktu. Podana powierzchnia ogrzewania ma charakter orientacyjny i zależy od izolacji budynku, instalacji, wymaganej temperatury wewnętrznej oraz rzeczywistego zapotrzebowania na ciepło.

* dla budynków średnio izolowanych

** dla budynków dobrze izolowanych