

Dane aktualne na dzień: 14-06-2026 05:57

Link do produktu: <https://warmes.pl/filtr-stozkowy-fs-080-do-anemostatu-asv-i-askv-p-3732.html>

Filtr stożkowy FS-080 do anemostatu ASV i ASKV



Cena	16,07 zł
Dostępność	Dostępny
Numer katalogowy	FILTR-ANMST-80
Producent	Darco

Opis produktu

Filtr stożkowy FS-080 do anemostatu ASV i ASKV

Filtr stożkowy FS080 to wkład filtrujący przeznaczony do współpracy z anemostatami DARCO o średnicy 80 mm. Jego zadaniem jest zabezpieczenie kanałów wentylacyjnych oraz samych anemostatów przed kurzem, włóknami i zanieczyszczeniami usuwanymi z pomieszczeń. Może być stosowany zarówno w **instalacjach nawiewnych, jak i wywiewnych**.

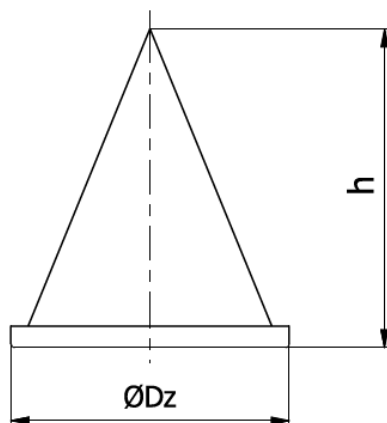


Produkt wykonany z tworzywa sztucznego, odporny na temperatury do 120°C. **Klasa filtracji ISO Coarse** zapewnia skuteczną ochronę bez istotnego ograniczenia przepływu powietrza. Stożkowy kształt zwiększa powierzchnię filtracyjną i ułatwia montaż.



Cechy produktu:

- **Pasuje do anemostatów o średnicy 80 mm**
- **Poprawia higienę systemu wentylacyjnego**
- **Chroni anemostat i kanały przed zanieczyszczeniami**
- **Zmniejsza zabrudzenia wokół anemostatu** (np. na suficie)
- **Szybki montaż i wymiana** - nie wymaga narzędzi
- **Wysoka odporność temperaturowa** - do 120°C



Wymiary/dane techniczne:

Wersja filtra	Dz	h	Powierzchnia filtra [cm ²]	Waga [kg]
80	77.7	89	93	0.02
100	98.0	156	215	0.03
125	123.0	189	336	0.03
150	148.0	205	444	0.04
160	158.0	200	465	0.04
200	197.4	205	605	0.05

Dane techniczne:

- **Typ:** filtr stożkowy do anemostatów
- **Model:** FS080
- **Średnica zewnętrzna:** 77,7 mm
- **Wysokość:** 89 mm
- **Powierzchnia filtracyjna:** 93 cm²
- **Materiał:** tworzywo sztuczne
- **Klasa filtracji:** ISO Coarse
- **Maks. temperatura pracy:** 120°C
- **Waga:** 0,02 kg

Zastosowanie:

Filtr FS080 może być stosowany w instalacjach **nawiewnych i wywiewnych** w budynkach mieszkalnych i komercyjnych. Nie jest przeznaczony do systemów DGP (dystrybucji gorącego powietrza z kominka).